

OUTLINE H25



Eviers

Code: 6625 000



CARACTÉRISTIQUES

CUVE À RAYON ÉTROIT

Des cuves aux formes carrées au design moderne et à la capacité accrue. Pour une esthétique minimaliste combinée à un maximum de commodité.

CUVE PROFONDE

Des cuves qui atteignent une profondeur importante, plus de 20 cm, grâce à la technologie de production avancée, qui offrent une grande capacité et une grande commodité dans toutes les opérations de lavage.

ÉVIERS PROFONDS

Acier de 1 mm d'épaisseur. Une épaisseur importante qui garantit une résistance maximale pour les éviers qui ne connaissent pas les signes du temps.

PÉRIMÈTRE TROP COMPLET

Le trop plein est un dispositif de sécurité toujours présent sur les éviers Foster qui empêche l'eau de déborder de la cuve en cas d'oubli. La solution du vidange périmétrique améliore l'esthétique grâce à sa forme carrée et essentielle.

VIDANGE SPACE

Grâce à son bouchon en acier inoxydable, il donne un aspect minimal à la canalisation. Space a également une empreinte limitée et permet une utilisation optimale du compartiment sous l'évier.

DÉTAILS

Bord d'installation

Rim h25 mm

Matériau

Acier inoxydable AISI 304

Textures Satiné

Base 90 cm

Dimensions 880 x 518 mm

Équipement standard Crochets de fixation, joint, vidange, trop-plein et siphon, Emballage en boîte

Trous mitigeur 2 trous en standard - 3ème trou sur demande

Trou d'encastrement Voir fiche technique

Égouttoir Non

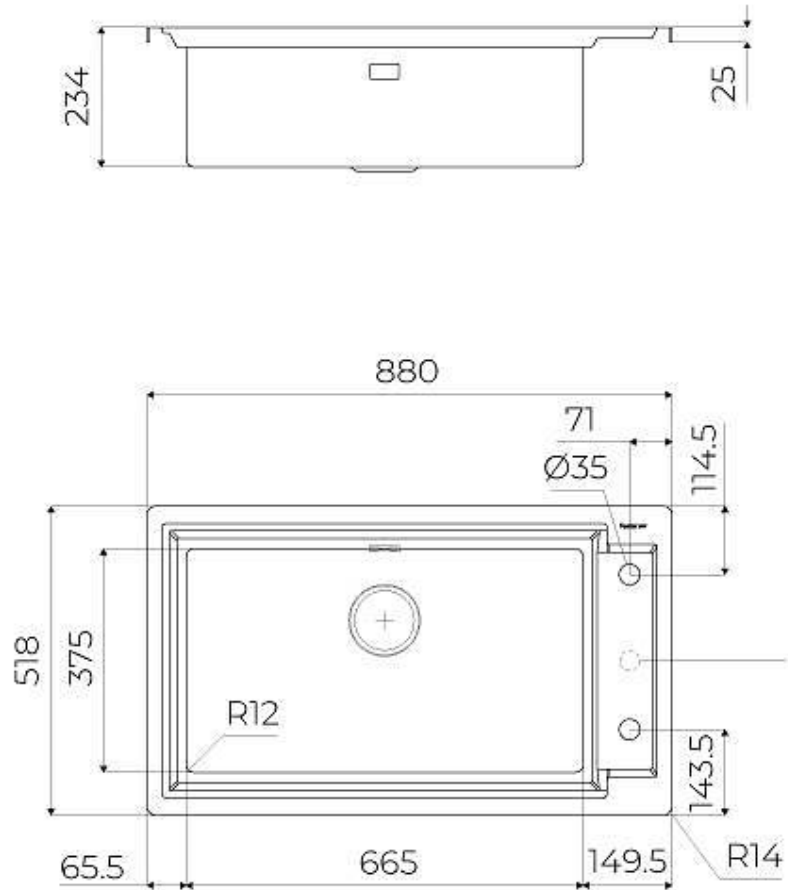
Numéro cuves 1 cuve

Vidange Vidange à commande automatique SPACE (PUSH)

INCLU

8407 116 - Vidange
automatique Space Push 8407
121
8100 606 - Grille noire
8100 607 - Grille noire

DESSINS TECHNIQUES





GALERIE



FOURNI



Grille Black
8100 606



Grille Black
8100 607



Vidange automatique Space Push - PP
8407 116

ACCESSOIRES OPTIONNELS



Cuvette perforée en acier inoxydable
8156 000



Planche de découpe en noyer
8642 004

LES APPARIEMENTS RECOMMANDÉS



OP satiné
8499 100



OUTLINE GAS H25
7441 000