



## Table de cuisson Ognidove 5121 240

Tables de cuisson

Code: 5121 240



### CARACTÉRISTIQUES

#### COMPTEUR DES MINUTES

Une minuterie pratique, indépendante de la fin de la programmation de la cuisson.

#### POT DETECTOR

Les tables de cuisson Foster reconnaissent non seulement la présence de casseroles et de poêles, mais calculent également leur surface. Ce système permet une utilisation encore plus efficace de l'énergie. Lorsque l'on retire les casseroles, les plaques sont automatiquement désactivées.

#### POWERBOOST

Il garantit une augmentation de puissance à la table sélectionnée. En particulier, lorsque le Booster est activé, la table fonctionne pendant dix minutes à une puissance très élevée qui permet de chauffer rapidement de grandes quantités d'eau.

#### PROGRAMMATION DE FIN DE CUISSON

Toutes les opérations sont réglées par des commandes tactiles sur le verre du plan. Chaque table est équipée d'une programmation indépendante qui permet de régler différents temps de cuisson.

#### SÉCURITÉ

Toutes les tables de cuisson électriques Foster sont équipées des protections de sécurité les plus modernes et les plus sophistiquées : Arrêt central ; verrouillage de sécurité ; indicateurs de chaleur résiduelle. Les modèles d'induction se caractérisent également par les fonctions suivantes : Système de sécurité qui éteint la table en cas d'absence de pots ; Détecteur de débordement, qui éteint automatiquement la table en cas de débordement de liquides ; Désactivation automatique, pour éviter les accidents dus à l'oubli.

#### SYSTÈME DE VENTILATEUR INTELLIGENT

Une ventilation correcte est essentielle pour un fonctionnement optimal des tables induction. Le système Foster ajuste automatiquement le degré de ventilation en fonction des températures atteintes.

## DÉTAILS

Coloration Noir et blanc

---

Matériau Corian glaciair + vitrocéramique

---

Alimentation 230V - 50.60 Hz

---

Bord d'installation Produit d'installation libre

---

Dimensions 380x520 mm

---

Dimensions base 40cm

---

Élément chauffant 1 zone

---

Notes: Bords tranchants  
Equipés : Prise électrique Schuko

---

Puissance totale 3.000 W

---

Centre Ø 250 mm-2.300 (3.000)\* W

---

Réglages 9 réglages de puissance par zone + Powerboost

---

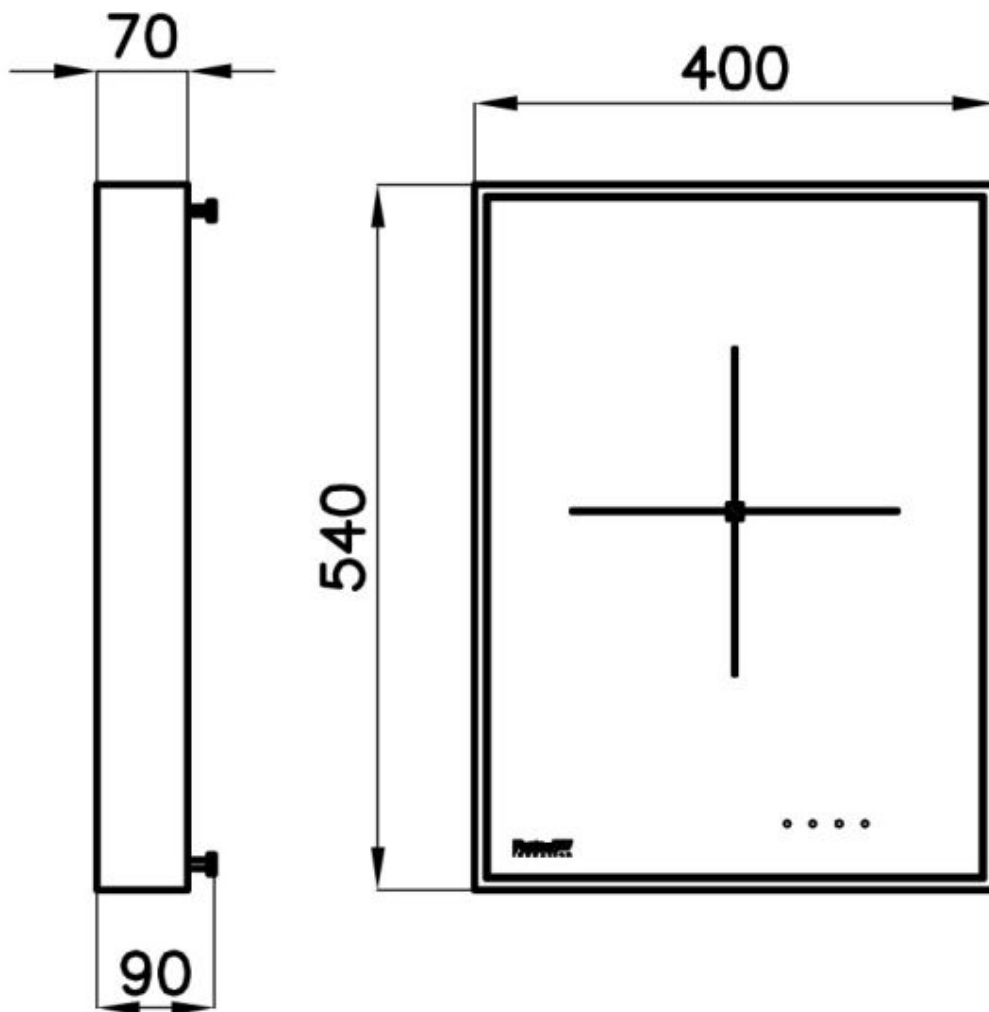
Sécurité Équipement de sécurité

---

Type Table induction

---

## DESSINS TECHNIQUES



## ACCESSOIRES OPTIONNELS



Série de pots induction PRO  
8pcs. 8210 008