

## Évier Skin 710 Sous Plan

Eviers

Code: 4457 840



### CARACTÉRISTIQUES

#### UNE SURFACE EN ACIER SANS SOUDURE

La bonde et le trop-plein sont moulés sur l'évier. Le produit est donc constitué d'une seule surface d'acier sans soudure, sans fente ni interstice. Un grand plus en termes d'hygiène.

#### CUVE PROFONDE

Des cuves qui atteignent une profondeur importante, plus de 20 cm, grâce à la technologie de production avancée, qui offrent une grande capacité et une grande commodité dans toutes les opérations de lavage.

#### ÉVIERS PROFONDS

Acier de 1 mm d'épaisseur. Une épaisseur importante qui garantit une résistance maximale pour les éviers qui ne connaissent pas les signes du temps.

#### PÉRIMÈTRE TROP COMPLET

Le trop plein est un dispositif de sécurité toujours présent sur les éviers Foster qui empêche l'eau de déborder de la cuve en cas d'oubli. La solution du vidange périmétrique améliore l'esthétique grâce à sa forme carrée et essentielle.

#### SYSTÈME D'ÉCONOMIE D'ESPACE

La vidange et le siphon sont conçus pour laisser le plus d'espace possible dans la zone sous l'évier, ce qui est de plus en plus utile aujourd'hui avec les systèmes de collecte des déchets.

#### CUVE À RAYON ÉTROIT

Des cuves aux formes carrées au design moderne et à la capacité accrue. Pour une esthétique minimaliste combinée à un maximum de commodité.

#### VIDANGE SPACE

Grâce à son bouchon en acier inoxydable, il donne un aspect minimal à la canalisation. Space a également une empreinte limitée et permet une utilisation optimale du compartiment sous l'évier.

## DÉTAILS

Bord d'installation                      Sous-plan

---

Matériau                                      Acier inoxydable AISI 304

---

Textures                                      Brossée Foster

---

Base    80 cm

---

Dimensions                                  750x440 mm

---

Équipement standard                      Crochets de fixation, joint, vidange, trop-plein et siphon, Emballage en boîte

---

Trous mitigeur                              Pas de trous en standard

---

Trou d'encastrement                      Voir fiche technique

---

Égouttoir                                      Non

---

Largeur                                        75 cm

---

Mesure cuve                                 710x400mm

---

Numéro cuves                                1 cuve

---

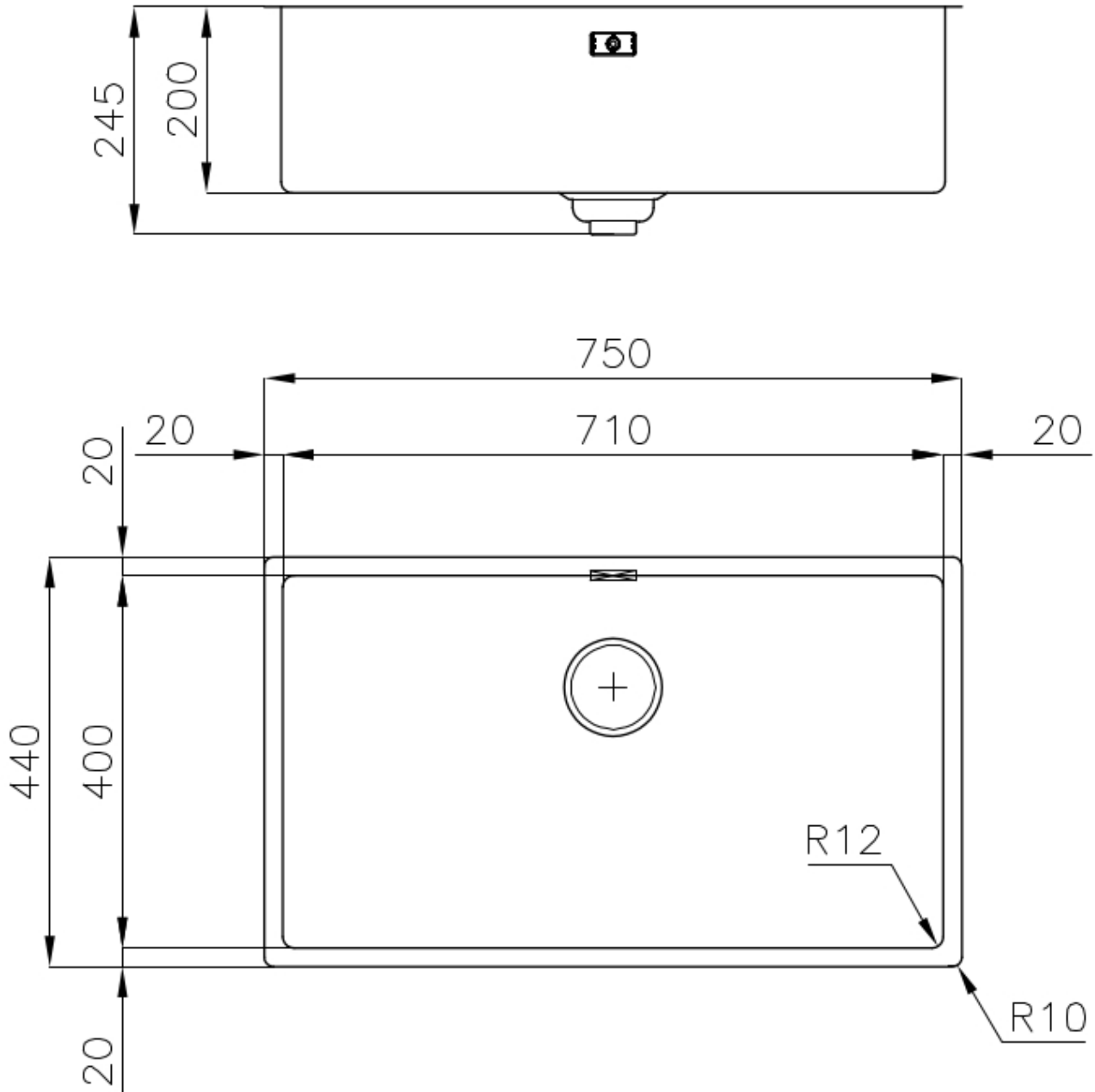
Vidange                                        Vidange SPACE de 3,5

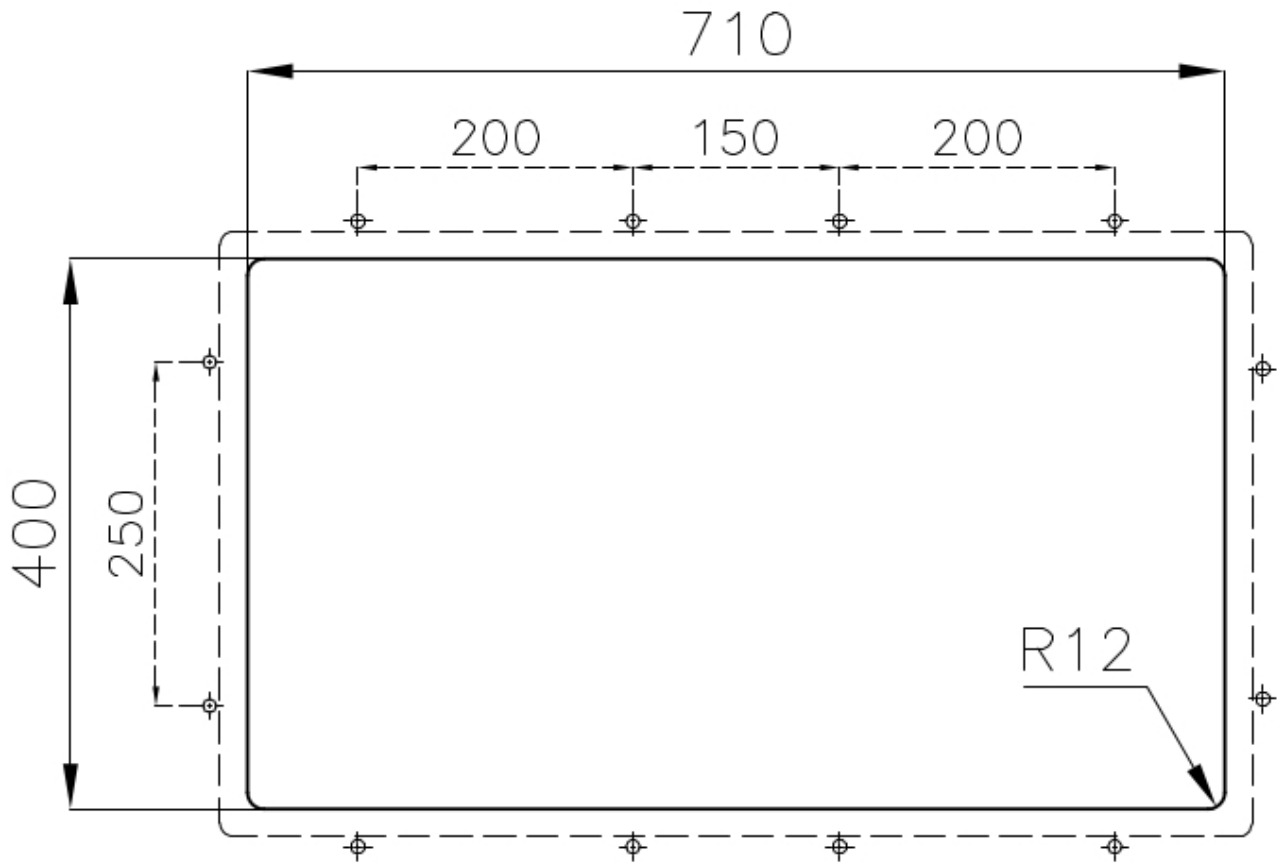
---

Notes:

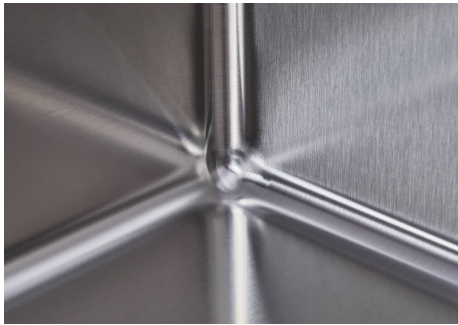
Le produit étant constitué d'une seule surface d'acier sans soudure et sans interstices, l'utilisation d'un broyeur à déchets et d'un raccord de déchets à commande automatique n'est pas autorisée.

## DESSINS TECHNIQUES





## GALERIE



## ACCESSOIRES OPTIONNELS



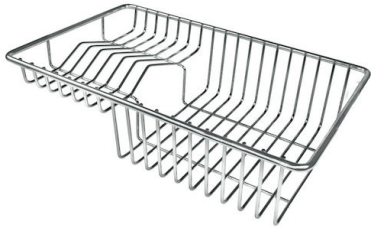
Cuvette blanche



Grille porte-assiettes inox



Panier à vaisselle inox



Panier à vaisselle inox



Passoire en acier inoxydable



Planche de découpe en verre



Planche de découpe Twin en bois Iroko



Planche de découpe Twin in HDPE



Cuvette perforée en acier inoxydable



Kit râpes avec anneau de support et cuvette



Panier en acier inoxydable



Planche de découpe Twin en bois Iroko avec tamis en acier inoxydable

## AVERTISSEMENT

Les accessoires 8159101, 8100303, 8151000 ne peuvent être utilisés qu'en combinaison avec l'accessoire 8644101

Les accessoires 8100154, 8154000 ne peuvent être utilisés qu'en combinaison avec l'accessoire 8644004

## LES APPARIEMENTS RECOMMANDÉS



Mitigeur Skin



VELA PLUS satiné



VOLTA