

## Évier S4000 4383 05x

Eviers

Code: 4383 05x

Code: 4383 051 DX (Cuve à droite)

Code : 4383 052 SX (Cuve à gauche)



### CARACTÉRISTIQUES

#### CUVE À RAYON ÉTROIT

Des cuves aux formes carrées au design moderne et à la capacité accrue. Pour une esthétique minimaliste combinée à un maximum de commodité.

#### CUVE PROFONDE

Des cuves qui atteignent une profondeur importante, plus de 20 cm, grâce à la technologie de production avancée, qui offrent une grande capacité et une grande commodité dans toutes les opérations de lavage.

#### ÉVIERS PROFONDS

Acier de 1 mm d'épaisseur. Une épaisseur importante qui garantit une résistance maximale pour les éviers qui ne connaissent pas les signes du temps.

#### PÉRIMÈTRE TROP COMPLET

Le trop plein est un dispositif de sécurité toujours présent sur les éviers Foster qui empêche l'eau de déborder de la cuve en cas d'oubli. La solution du vidange périmétrique améliore l'esthétique grâce à sa forme carrée et essentielle.

#### VIDANGE 3,5" BASKET

La vidange est équipé d'une grande bonde de 3,5", avec un bouchon à panier pratique qui empêche les parties solides de s'écouler dans le drain. La vidange de 3,5" permet l'utilisation du dissipateur de chaleur Foster, compatible avec tous les modèles.

### DÉTAILS

Finition

Brossée Foster

Matériau Acier inoxydable AISI 304

---

Textures Brossée Foster

---

Base 60 cm

---

Bord d'installation Q4 (bord de 4 mm)

---

Dimensions 860x500 mm

---

Équipement standard Crochets de fixation, joint, vidange, trop-plein et siphon, Emballage en boîte

---

Trous mitigeur 1 trou en standard

---

Trou d'encastrement 840x480 mm

---

Égouttoir Oui

---

Largeur 86 cm

---

Mesure cuve 450x400mm

---

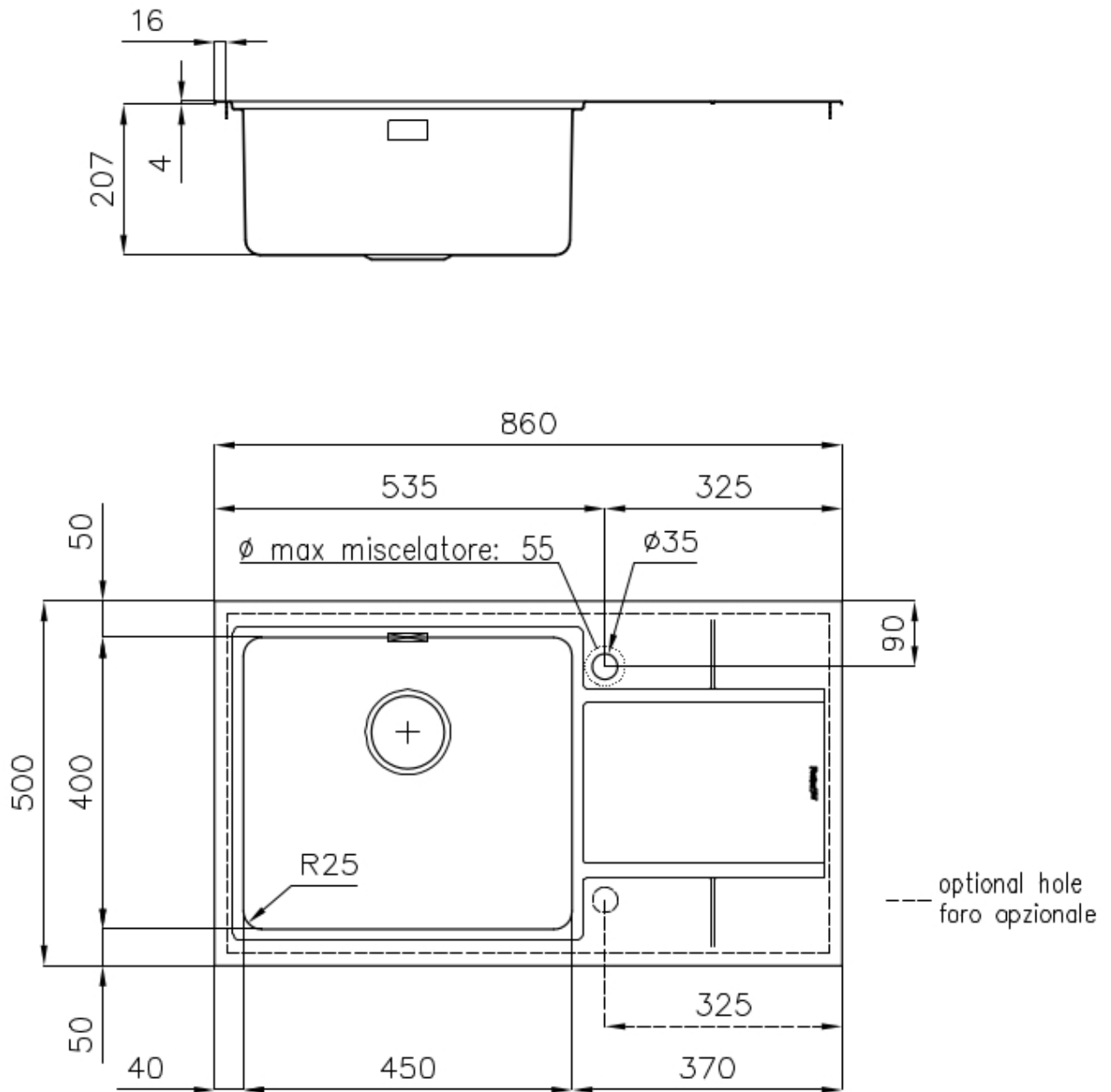
Numéro cuves 1 cuve

---

Vidange Vidange de 3,5

---

## DESSINS TECHNIQUES



## GALERIE



## ACCESSOIRES OPTIONNELS



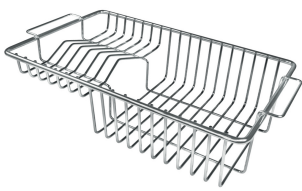
Cuvette blanche 8153 100



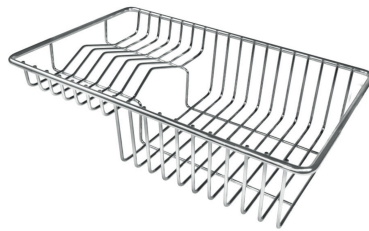
Grille porte-assiettes inox 8100 154



Kit planche de découpe en bois Iroko avec tamis en acier inoxydable 8644 042



Panier à vaisselle inox 8100 201



Panier à vaisselle inox 8100 303



Panier en acier inoxydable 8612 000



Passoire en acier inoxydable 8154 000



Planche de découpe coulissant Iroko 8643 000



Planche de découpe en HPDE 8657 001



Planche de découpe en verre 8631 300



Planche de découpe en verre 8633 300



Planche de découpe Twin en bois Iroko 8644 004



Planche de découpe Twin en bois Iroko 8644 041



Planche de découpe Twin in HDPE 8644 101



Cuvette perforée en acier inoxydable 8151 000



Kit râpes avec anneau de support et cuvette 8159 101

## AVERTISSEMENT

Les accessoires 8159101, 8100303,8151000 ne peuvent être utilisés qu'en combinaison avec l'accessoire 8644101

Les accessoires 8100154, 8154000 ne peuvent être utilisés qu'en combinaison avec l'accessoire 8644004

## LES APPARIEMENTS RECOMMANDÉS



Mitigeur Camillo 8467 000



Mitigeur Play 8487 000