

Évier S4000 4382 050

Eviers

Code: 4382 050



CARACTÉRISTIQUES

CUVE À RAYON ÉTROIT

Des cuves aux formes carrées au design moderne et à la capacité accrue. Pour une esthétique minimaliste combinée à un maximum de commodité.

CUVE PROFONDE

Des cuves qui atteignent une profondeur importante, plus de 20 cm, grâce à la technologie de production avancée, qui offrent une grande capacité et une grande commodité dans toutes les opérations de lavage.

DOUBLE TROU MITIGEUR

Le grand espace robinets est déjà équipé de 2 trous de robinet en standard. Dans le deuxième trou, il est possible d'installer la télécommande de l'écoulement automatique ou, en alternative, un distributeur de savon pratique.

ÉVIERS PROFONDS

Acier de 1 mm d'épaisseur. Une épaisseur importante qui garantit une résistance maximale pour les éviers qui ne connaissent pas les signes du temps.

PÉRIMÈTRE TROP COMPLET

Le trop plein est un dispositif de sécurité toujours présent sur les éviers Foster qui empêche l'eau de déborder de la cuve en cas d'oubli. La solution du vidange périmétrique améliore l'esthétique grâce à sa forme carrée et essentielle.

POSSIBILITÉ DE DEUXIÈME/TROISIÈME TROU

L'évier peut être personnalisé avec l'exécution sur demande lors de la commande de trous supplémentaires, qui peuvent être utilisés pour les mitigeurs à double trou, pour les vidanges avec télécommande ou pour l'installation de distributeurs de savon. Les positions sont marquées sur les dessins par des trous en pointillés.

VIDANGE 3,5" BASKET

La vidange est équipée d'une grande bonde de 3,5", avec un bouchon à panier pratique qui empêche les parties solides de s'écouler dans le drain. La vidange de 3,5" permet l'utilisation du dissipateur de chaleur Foster, compatible avec tous les modèles.

VIDANGE AVEC TÉLÉCOMMANDE

La vidange a pression avec télécommande rotative est inclus, un accessoire pratique qui évite de se mouiller les mains pour vider les cuves de l'eau.

DÉTAILS

Finition Brossée Foster

Matériau Acier inoxydable AISI 304

Textures Brossée Foster

Base 90 cm

Bord d'installation Q4 (bord de 4 mm)

Dimensions 860x500 mm

Équipement standard Crochets de fixation, joint, vidange, trop-plein et siphon, Emballage en boîte

Trous mitigeur 2 trous en standard - 3ème trou sur demande

Trou d'encastrement 840x480 mm

Égouttoir Non

Largeur 86 cm

Mesure cuve 340x400 + 400x340mm

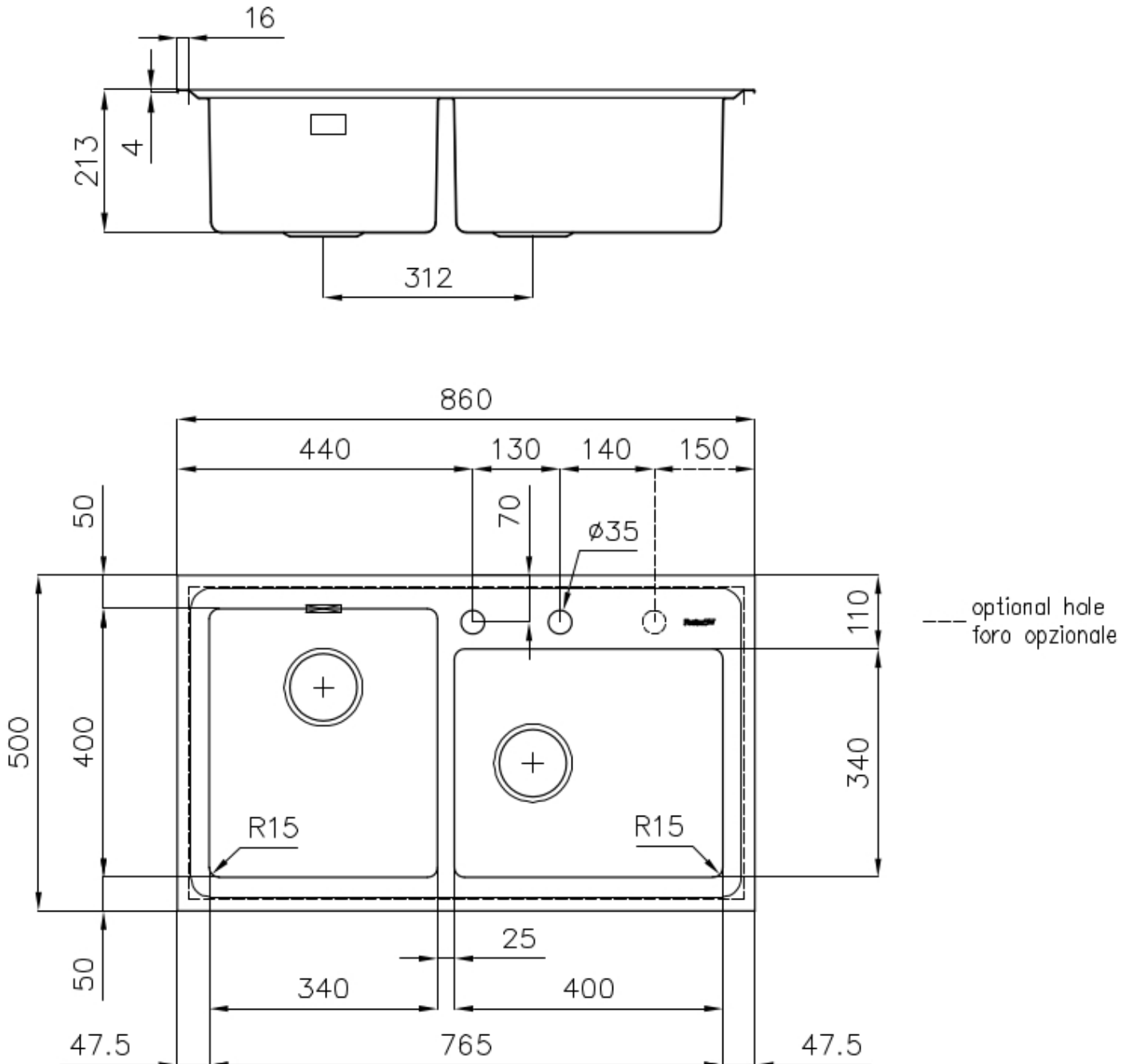
Numéro cuves

2 cuves

Vidange

Vidange avec contrôle automatique des particules

DESSINS TECHNIQUES



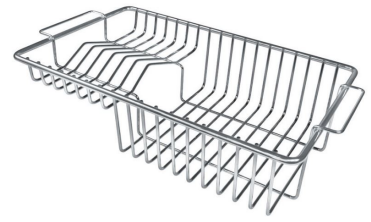
ACCESSOIRES OPTIONNELS



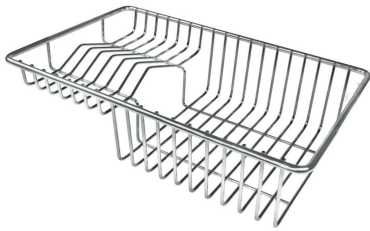
Cuvette blanche 8153 100



Kit planche de découpe en bois Iroko avec tamis en acier inoxydable 8644 042



Panier à vaisselle inox 8100 201



Panier à vaisselle inox 8100 303



Panier en acier inoxydable 8611 000



Planche de découpe coulissant Iroko 8643 000



Planche de découpe en HPDE 8657 001



Planche de découpe en verre 8631 300



Planche de découpe en verre 8633 300



Planche de découpe Twin en bois Iroko 8644 041



Planche de découpe Twin in HDPE 8644 101



Cuvette perforée en acier inoxydable 8151 000



Kit râpes avec anneau de support
et cuvette 8159 101

AVERTISSEMENT

Les accessoires 8159101, 8100303,8151000 ne peuvent être utilisés qu'avec l'accessoire 8644101

LES APPARIEMENTS RECOMMANDÉS



Mitigeur Camillo 8467 000



Mitigeur Play 8487 000