

Évier Phantom Gun Metal



Eviers

Code: 4340 056



CARACTÉRISTIQUES

CUVE À RAYON ÉTROIT

Des cuves aux formes carrées au design moderne et à la capacité accrue. Pour une esthétique minimaliste combinée à un maximum de commodité.

CUVE PROFONDE

Des cuves qui atteignent une profondeur importante, plus de 20 cm, grâce à la technologie de production avancée, qui offrent une grande capacité et une grande commodité dans toutes les opérations de lavage.

ÉVIERS PROFONDS

Acier de 1 mm d'épaisseur. Une épaisseur importante qui garantit une résistance maximale pour les éviers qui ne connaissent pas les signes du temps.

GUN METAL

La finition Gun Metal est obtenue en traitant l'acier par un procédé physique appelé PVD (Physical Vacuum Deposition) qui dépose des particules de métaux nobles sur la surface. Il en résulte un effet esthétique unique et raffiné et une amélioration des propriétés mécaniques de l'acier qui est plus résistant aux chocs et aux rayures.

PÉRIMÈTRE TROP COMPLET

Le trop plein est un dispositif de sécurité toujours présent sur les éviers Foster qui empêche l'eau de déborder de la cuve en cas d'oubli. La solution du vidange périmétrique améliore l'esthétique grâce à sa forme carrée et essentielle.

VIDANGE 3,5" BASKET

La vidange est équipé d'une grande bonde de 3,5", avec un bouchon à panier pratique qui empêche les parties solides de s'écouler dans le drain.

DÉTAILS

Bord d'installation

Sous-plan

Matériau

Acier inoxydable AISI 304

Textures

Satiné

Finition

PVD

Coloration

Gun Metal

Base

45 cm

Largeur

41.6 cm

Dimensions

416x416 mm

Mesure cuve

400 x 400 mm

Trou d'encastrement

Voir fiche technique

Équipement standard

Crochets de fixation, vidange, trop-plein et siphon, Emballage en boîte

Trous mitigeur

Pas de trous en standard

Égouttoir

Non

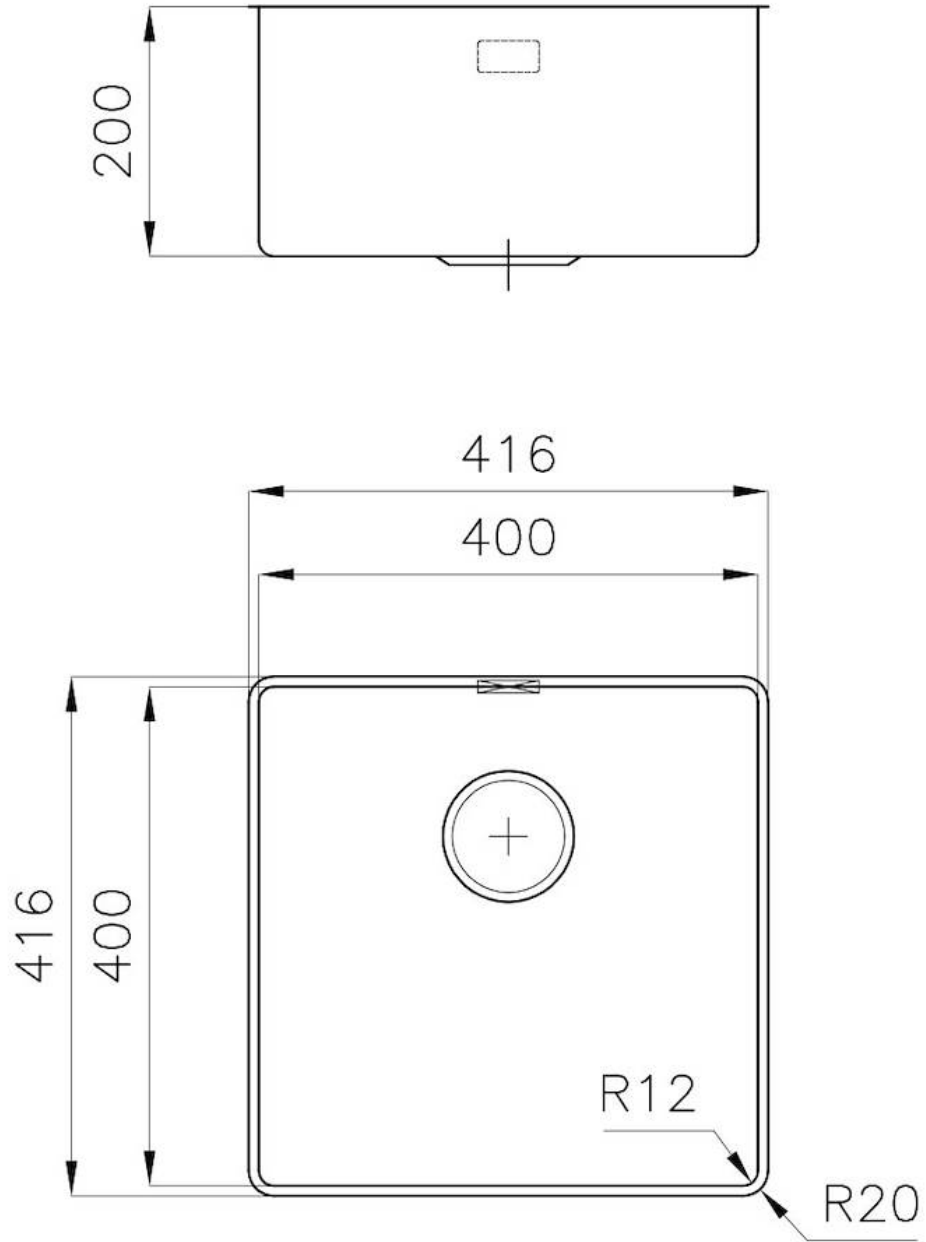
Vidange

Vidange de 3,5

Numéro cuves

1 cuve

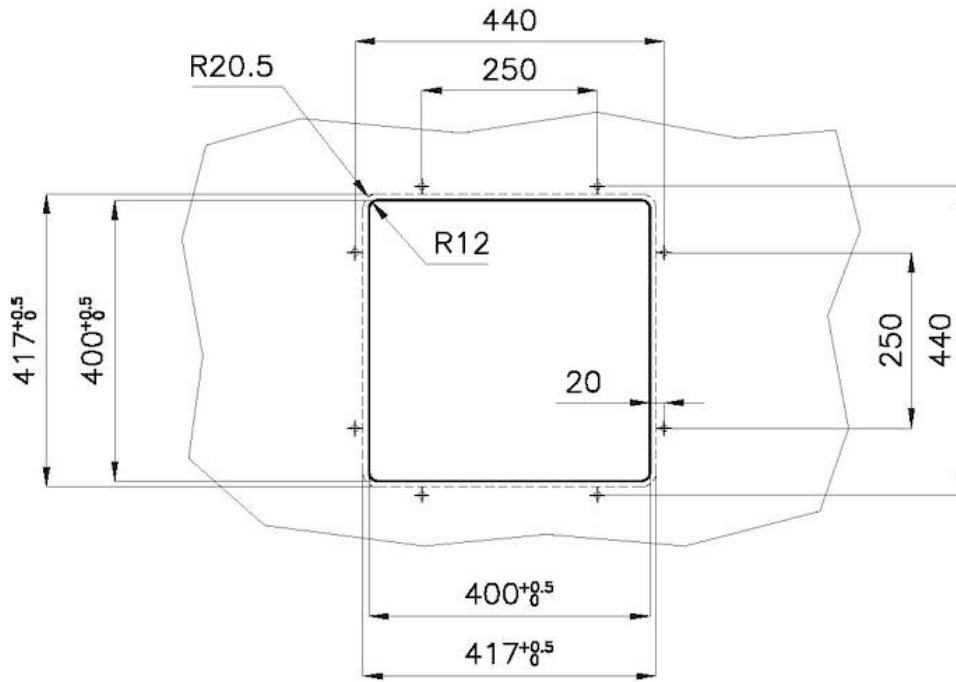
DESSINS TECHNIQUES





* Lo spessore minimo deve essere valutato in base alla resistenza del materiale

* The minimum thickness must be determined according to the strength of the material



Posizioni fori per fissaggio
Fixing hole positions



- * Lo spessore minimo deve essere valutato in base alla resistenza del materiale
- * The minimum thickness must be determined according to the strength of the material

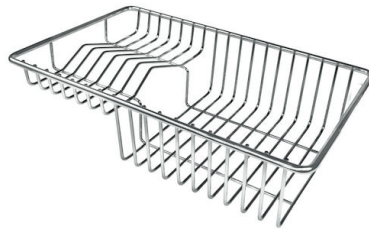
GALERIE



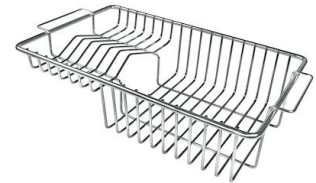
ACCESSOIRES OPTIONNELS



Cuvette blanche
8153 100



Panier à vaisselle inox
8100 303
* uniquement en combinaison avec
l'accessoire 8644 101



Panier à vaisselle inox
8100 201



Planche de découpe en HDPE
8657 001



Planche de découpe en verre
8631 300



Planche de découpe Twin in HDPE
8644 101



Black grille
8100 617



Cuvette perforée en acier inoxydable
8151 000

* uniquement en combinaison avec l'accessoire 8644 101



Cuvette perforée en acier inoxydable PVD Copper
8151 008

* uniquement en combinaison avec l'accessoire 8644 101



Cuvette perforée en acier inoxydable PVD Gold
8151 009

* uniquement en combinaison avec l'accessoire 8644 101



Cuvette perforée en acier inoxydable PVD Gun Metal
8151 006

* uniquement en combinaison avec l'accessoire 8644 101



Grille Black
8100 651



Kit râpes avec anneau de support et cuvette

8159 101

* uniquement en combinaison avec l'accessoire 8644 101

DÉCHETS AUTOMATIQUES EN OPTION



Vidange automatique - PM
8407 113



Vidange automatique Space - PA
8407 108



Vidange automatique Space - PE
8407 109



**Vidange automatique Space Light -
PL**
8407 117



**Vidange automatique Space Push -
PP**
8407 116