

Évier Phantom Gold



Eviers

Code: 4340 009



CARACTÉRISTIQUES

CUVE À RAYON ÉTROIT

Des cuves aux formes carrées au design moderne et à la capacité accrue. Pour une esthétique minimaliste combinée à un maximum de commodité.

CUVE PROFONDE

Des cuves qui atteignent une profondeur importante, plus de 20 cm, grâce à la technologie de production avancée, qui offrent une grande capacité et une grande commodité dans toutes les opérations de lavage.

ÉVIERS PROFONDS

Acier de 1 mm d'épaisseur. Une épaisseur importante qui garantit une résistance maximale pour les éviers qui ne connaissent pas les signes du temps.

GOLD

La finition Gold est obtenue en traitant l'acier par un procédé physique appelé PVD (Physical Vacuum Deposition) qui dépose des particules de métaux nobles sur la surface. Il en résulte un effet esthétique unique et raffiné et une amélioration des propriétés mécaniques de l'acier qui est plus résistant aux chocs et aux rayures.

PÉRIMÈTRE TROP COMPLET

Le trop plein est un dispositif de sécurité toujours présent sur les éviers Foster qui empêche l'eau de déborder de la cuve en cas d'oubli. La solution du vidange périmétrique améliore l'esthétique grâce à sa forme carrée et essentielle.

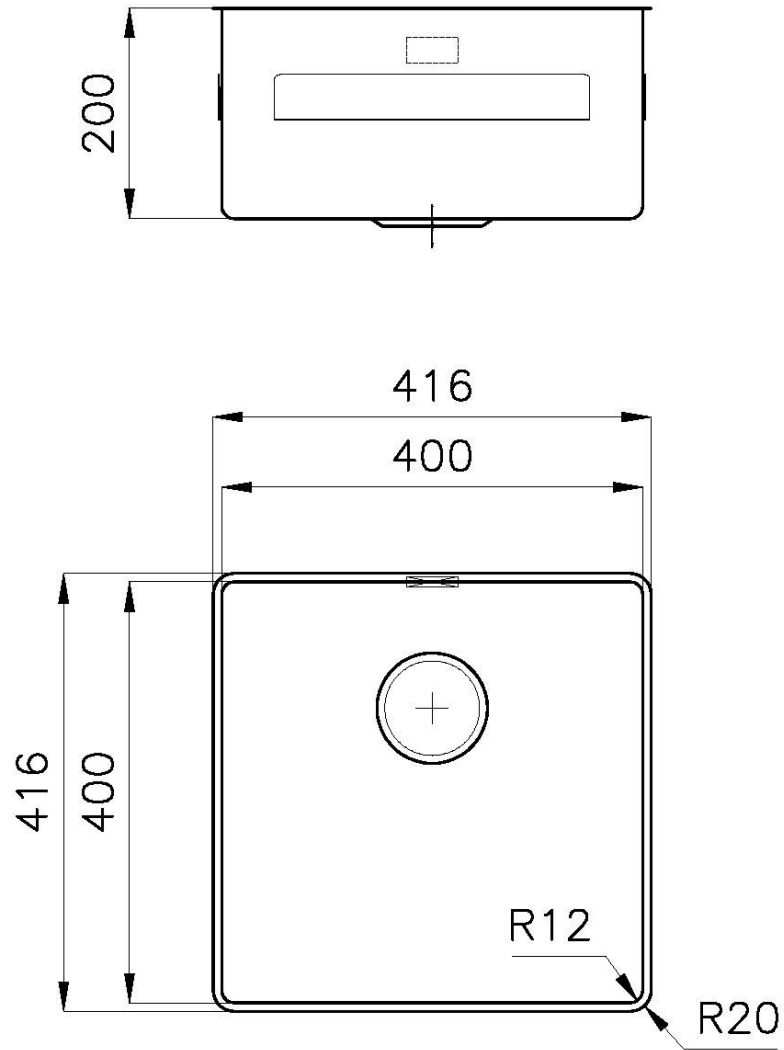
VIDANGE 3,5" BASKET

La vidange est équipé d'une grande bonde de 3,5", avec un bouchon à panier pratique qui empêche les parties solides de s'écouler dans le drain.

DÉTAILS

Bord d'installation	A fleur FTS
Matériau	Acier inoxydable AISI 304
Textures	Satiné
Finition	PVD
Coloration	Gold
Base	45 cm
Largeur	41.6 cm
Dimensions	416x416 mm
Mesure cuve	400 x 400 mm
Trou d'encastrement	Voir fiche technique
Équipement standard	Crochets de fixation, joint, vidange, trop-plein et siphon, Emballage en boîte
Trous mitigeur	Pas de trous en standard
Égouttoir	Non
Vidange	Vidange de 3,5
Numéro cuves	1 cuve

DESSINS TECHNIQUES





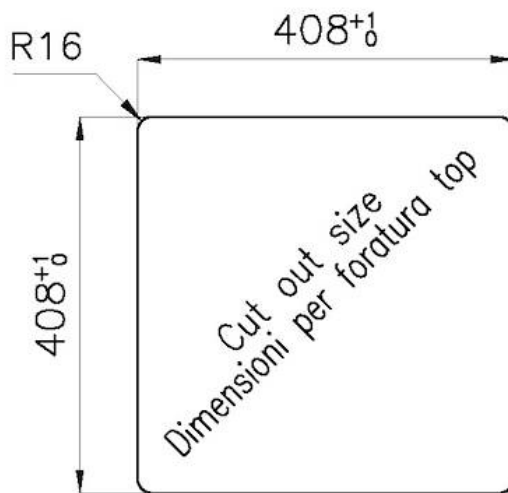
*bordo sottile di soli 8mm
*Thin edge of only 8 mm



FT

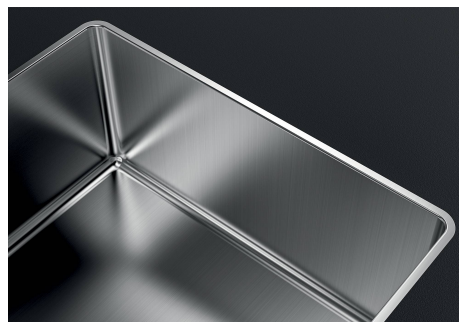
intaglio per il troppo-pieno
solo con top > 15 mm

recess for housing the over-flow
only for top > 15 mm



SPT

GALERIE



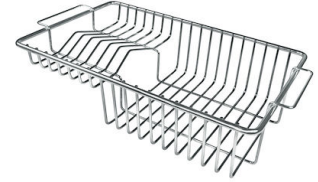
ACCESSOIRES OPTIONNELS



Cuvette blanche
8153 100



Panier à vaisselle inox
8100 303
* uniquement en combinaison avec
l'accessoire 8644 101



Panier à vaisselle inox
8100 201



Planche de découpe en HDPE
8657 001



Planche de découpe en verre
8631 300



Planche de découpe Twin in HDPE
8644 101



Black grille
8100 617



**Cuvette perforée en acier
inoxydable**
8151 000
* uniquement en combinaison avec
l'accessoire 8644 101



**Cuvette perforée en acier
inoxydable PVD Copper**
8151 008
* uniquement en combinaison avec
l'accessoire 8644 101



**Cuvette perforée en acier
inoxydable PVD Gold**

8151 009

* uniquement en combinaison avec
l'accessoire 8644 101



**Cuvette perforée en acier
inoxydable PVD Gun Metal**

8151 006

* uniquement en combinaison avec
l'accessoire 8644 101



Grille Black

8100 651



**Kit râpes avec anneau de support
et cuvette**

8159 101

* uniquement en combinaison avec
l'accessoire 8644 101



**Planche de découpe Twin en bois
Iroko avec tamis en acier
inoxydable**

8644 044

DÉCHETS AUTOMATIQUES EN OPTION



Vidange automatique - PM
8407 113



Vidange automatique Space - PA
8407 108



Vidange automatique Space - PE
8407 109



**Vidange automatique Space Light -
PL**
8407 117



**Vidange automatique Space Push -
PP**
8407 116