

Évier Phantom Edge Gun Metal

Eviers

Code: 4155 016



CARACTÉRISTIQUES

GUN METAL

La finition Gun Metal est obtenue en traitant l'acier par un procédé physique appelé PVD (Physical Vacuum Deposition) qui dépose des particules de métaux nobles sur la surface. Il en résulte un effet esthétique unique et raffiné et une amélioration des propriétés mécaniques de l'acier qui est plus résistant aux chocs et aux rayures.

PHANTOM EDGE

Les réservoirs Phantom Edge sont spécialement conçus pour une insertion sans bord. Ils sont équipés d'un système de fixation périmétrique sur lequel est logé le plan de travail. La version standard est pour l'accouplement avec des plateaux de 12 mm d'épaisseur.

ÉVIERS PROFONDS

Acier de 1 mm d'épaisseur. Une épaisseur importante qui garantit une résistance maximale pour les éviers qui ne connaissent pas les signes du temps.

CUVE À RAYON ÉTROIT

Des cuves aux formes carrées au design moderne et à la capacité accrue. Pour une esthétique minimaliste combinée à un maximum de commodité.

PÉRIMÈTRE TROP COMPLET

Le trop plein est un dispositif de sécurité toujours présent sur les éviers Foster qui empêche l'eau de déborder de la cuve en cas d'oubli. La solution du vidange périmétrique améliore l'esthétique grâce à sa forme carrée et essentielle.

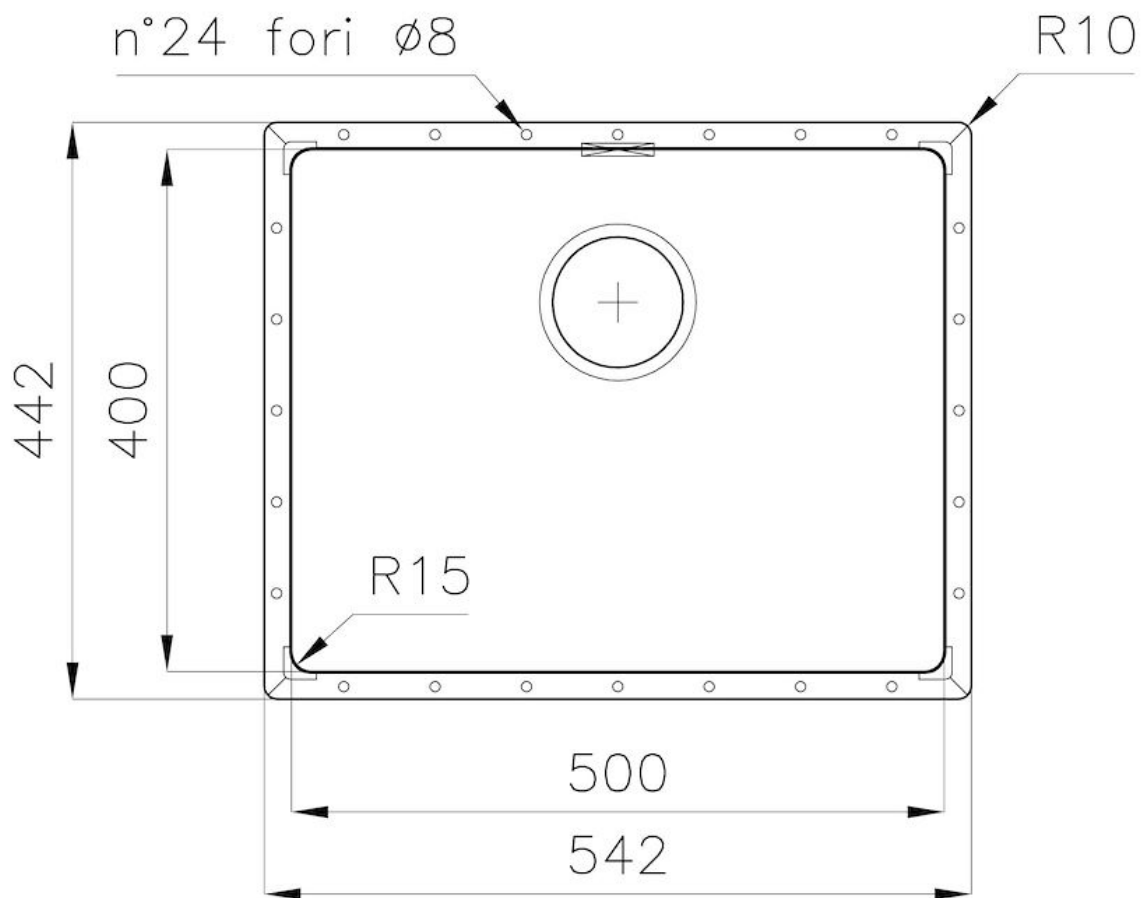
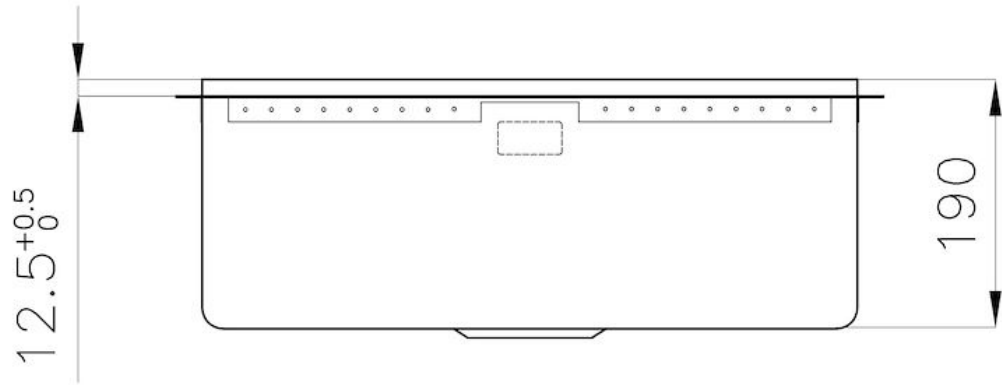
DÉTAILS

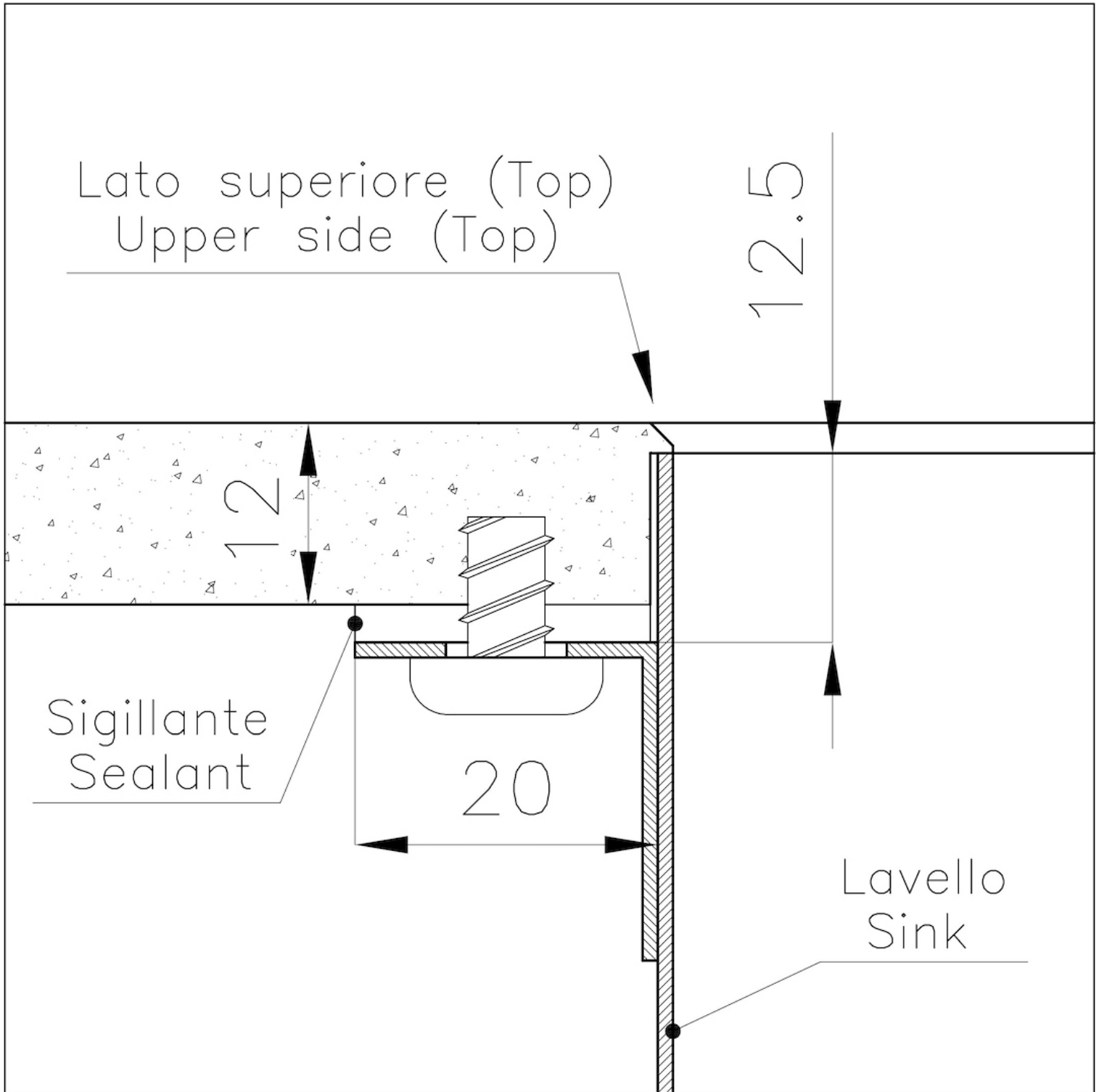
Bord d'installation

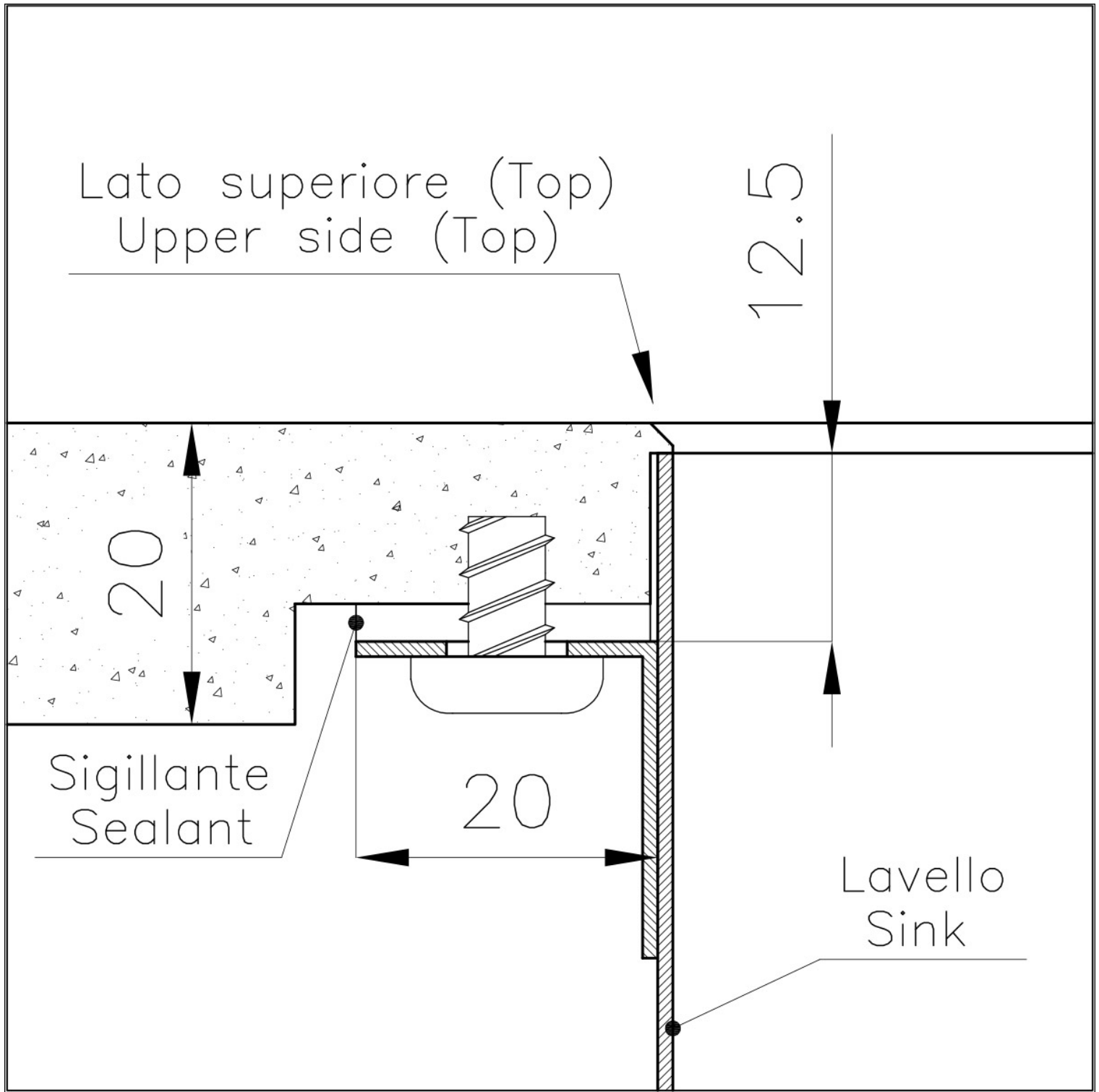
Phantom Edge | Top 12 mm

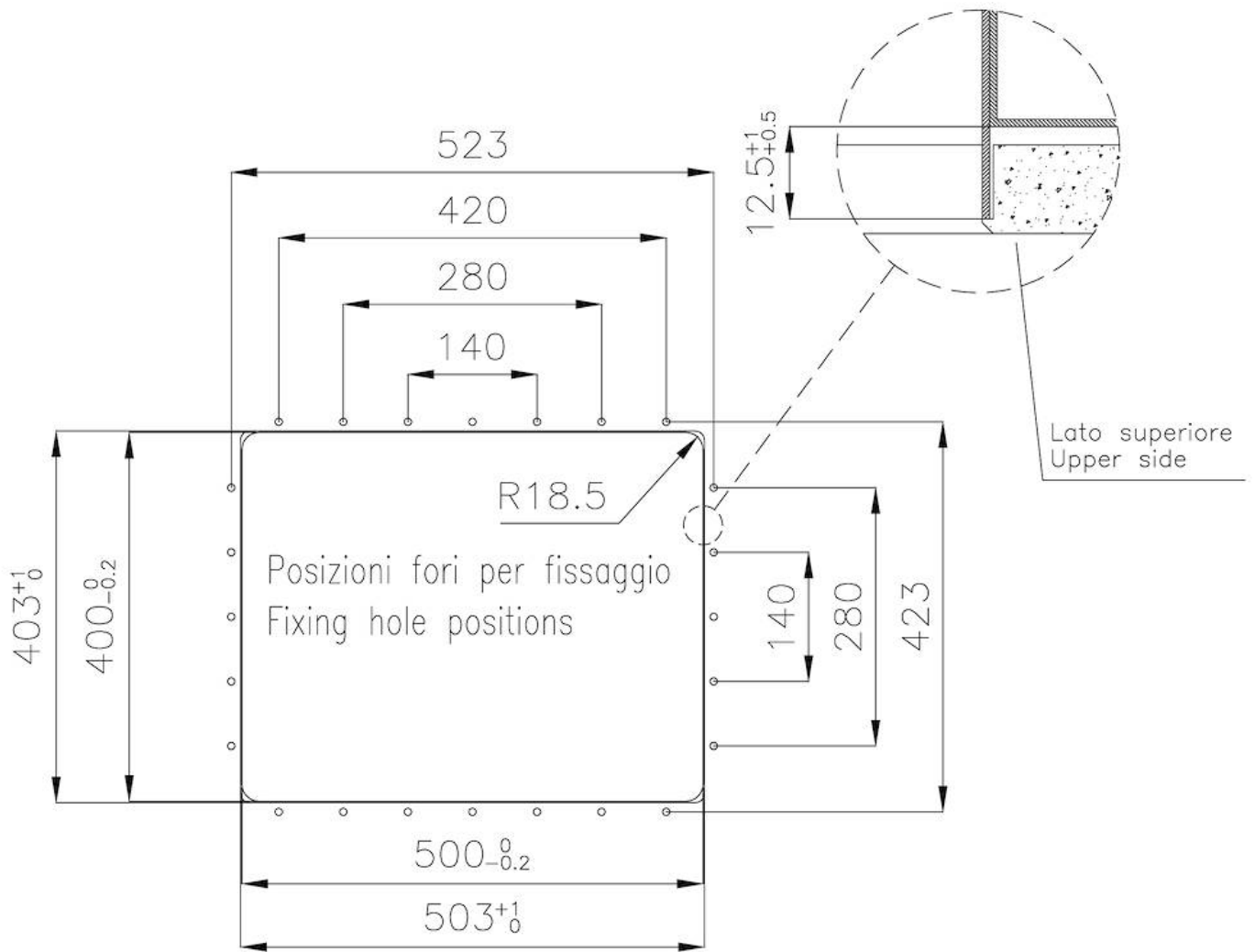
| | |
|---------------------|---|
| Coloration | Gun Metal |
| Finition | PVD |
| Matériau | Acier inoxydable AISI 304 |
| Textures | Brossée Foster |
| Base | 60 cm |
| Dimensions | 542x442 mm |
| Équipement standard | Vidange, trop-plein et siphon, Emballage en boîte |
| Trous mitigeur | Pas de trous en standard |
| Trou d'encastrement | Voir fiche technique |
| Égouttoir | Non |
| Mesure cuve | 500x400mm |
| Numéro cuves | 1 cuve |
| Vidange | Vidange de 3,5 |

DESSINS TECHNIQUES

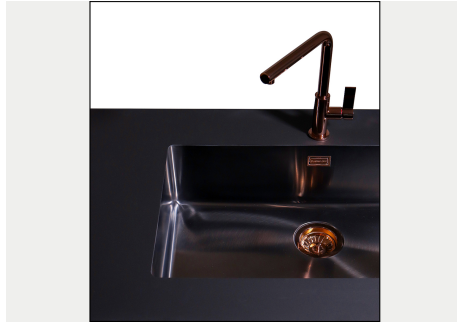




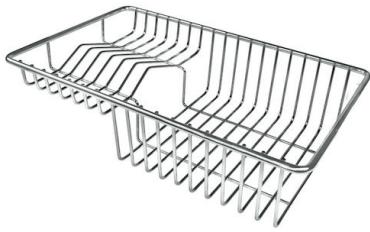




GALERIE



ACCESSOIRES OPTIONNELS



Panier à vaisselle inox



Planche de découpe Twin in HDPE



Cuvette blanche



Cuvette perforée en acier inoxydable



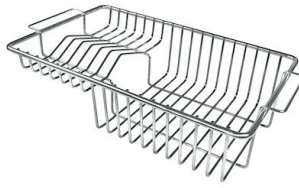
Grille porte-assiettes inox



Kit planche de découpe en bois Iroko avec tamis en acier inoxydable



Kit râpes avec anneau de support et cuvette



Panier à vaisselle inox



Panier blanc



Passoire en acier inoxydable



Planche de découpe en HPDE



Planche de découpe en verre



Planche de découpe Twin en bois Iroko



Planche de découpe Twin en bois Iroko

AVERTISSEMENT

Les accessoires 8159101, 8100303, 8151000 ne peuvent être utilisés qu'avec l'accessoire 8644101

LES APPARIEMENTS RECOMMANDÉS



Mitigeur FL



Mitigeur Omega



Mitigeur Omega Gun Metal



Mitigeur Omega Plus



Mitigeur Omega Plus Gun Metal

DÉCHETS AUTOMATIQUES EN OPTION



Vidange automatique



Vidange automatique Gun metal