

## Top acier inoxydable FL 3589 0xx



Rangetop et top en acier inoxydable

Code: 3589 0xx

Code: 3589 001 - finition brossée DX (Cuve à droite)

Code: 3589 002 - finition brossée SX (Cuve à gauche)

Code: 3589 081 - finition Vintage DX (Cuve à droite)

Code: 3589 082 - finition Vintage SX (Cuve à gauche)



### DÉTAILS

Matériau	Acier inoxydable AISI 304
Textures	Satiné
Dimensions	2400x600 mm
Description complète	Plan en acier inoxydable FL - 2400x600 - épaisseur 20 mm
Élément chauffant	5 brûleurs
Trous mitigeur	2 trous en standard
Égouttoir	Non
Grilles	Grilles en fonte et tables coupe-feu émaillées

Mesure cuve 720x320mm

---

Numéro cuves 1 cuve

---

Vidange Vidange avec contrôle automatique des particules

---

Puissance totale 10.500 W

---

Auxiliaire 2x1.000 W

---

Semi-rapide 2x1.750 W

---

- Dual 5.000 W

---

Sécurité Soupape de sécurité avec thermocouple à intervention rapide

---

Type d'allumage Allumage électrique sous le bouton

---

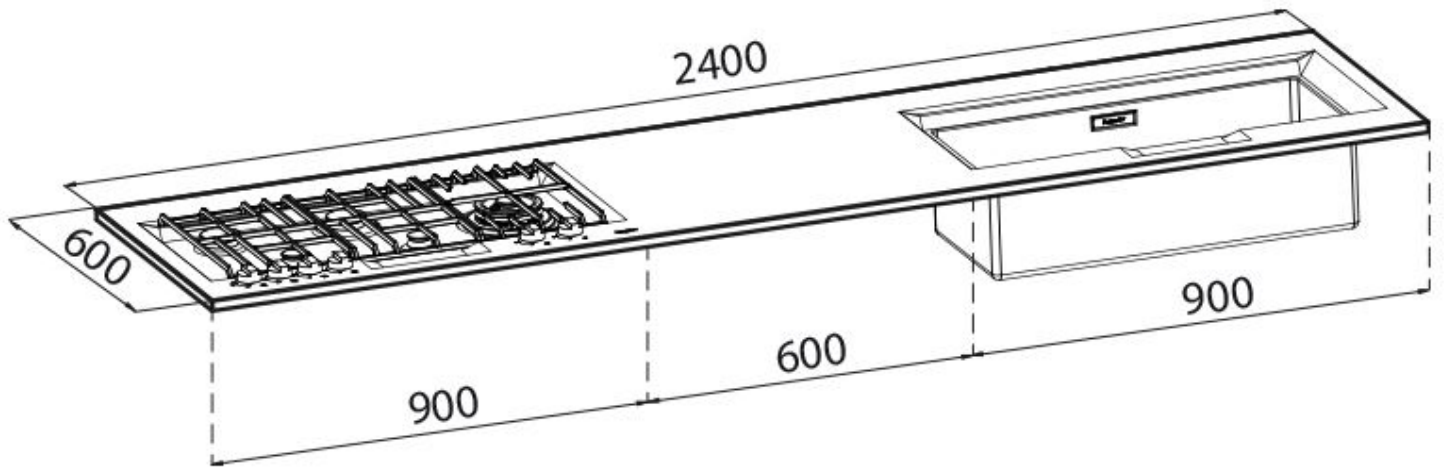
Type de gaz Testé pour une installation au gaz méthane, jeu de buses GPL inclus.

---

Type Table de cuisson gaz

---

## DESSINS TECHNIQUES



## ACCESSOIRES OPTIONNELS



2454 000\_kit cheminée  
téléscopique



Casper 8000 014