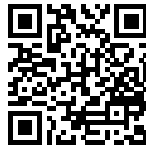


Évier S4001

Eviers

Code: 3353 050



CARACTÉRISTIQUES

CUVE À RAYON ÉTROIT

Des cuves aux formes carrées au design moderne et à la capacité accrue. Pour une esthétique minimaliste combinée à un maximum de commodité.

CUVE PROFONDE

Des cuves qui atteignent une profondeur importante, plus de 20 cm, grâce à la technologie de production avancée, qui offrent une grande capacité et une grande commodité dans toutes les opérations de lavage.

ÉVIERS PROFONDS

Acier de 1 mm d'épaisseur. Une épaisseur importante qui garantit une résistance maximale pour les éviers qui ne connaissent pas les signes du temps.

PÉRIMÈTRE TROP COMPLET

Le trop plein est un dispositif de sécurité toujours présent sur les éviers Foster qui empêche l'eau de déborder de la cuve en cas d'oubli. La solution du vidange périmétrique améliore l'esthétique grâce à sa forme carrée et essentielle.

SYSTÈME D'ÉCONOMIE D'ESPACE

La vidange et le siphon sont conçus pour laisser le plus d'espace possible dans la zone sous l'évier, ce qui est de plus en plus utile aujourd'hui avec les systèmes de collecte des déchets.

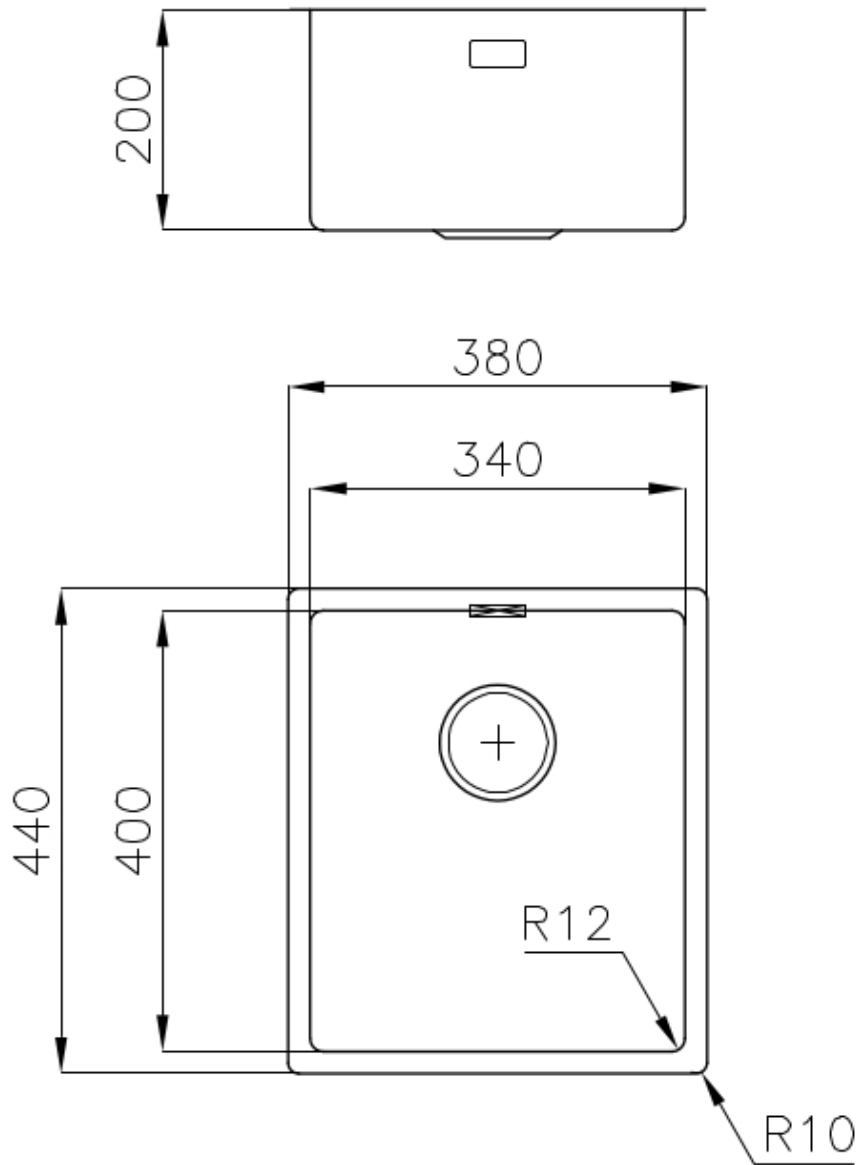
VIDANGE SPACE

Grâce à son bouchon en acier inoxydable, il donne un aspect minimal à la canalisation. Space a également une empreinte limitée et permet une utilisation optimale du compartiment sous l'évier.

DÉTAILS

Bord d'installation	A fleur FTS
Finition	Brossée Foster
Matériau	Acier inoxydable AISI 304
Textures	Satiné
Base	40 cm
Dimensions	380x440 mm
Équipement standard	Crochets de fixation, joint, vidange, trop-plein et siphon, Emballage en boîte
Trous mitigeur	Pas de trous en standard
Trou d'encastrement	Voir fiche technique
Égouttoir	Non
Largeur	38 cm
Mesure cuve	340x400mm
Numéro cuves	1 cuve
Vidange	Vidange SPACE de 3,5

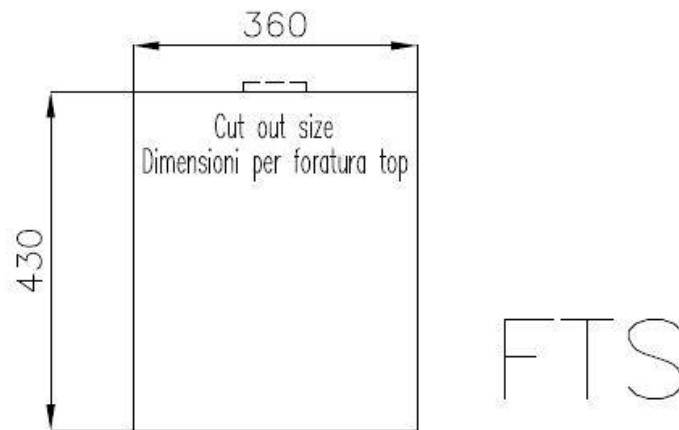
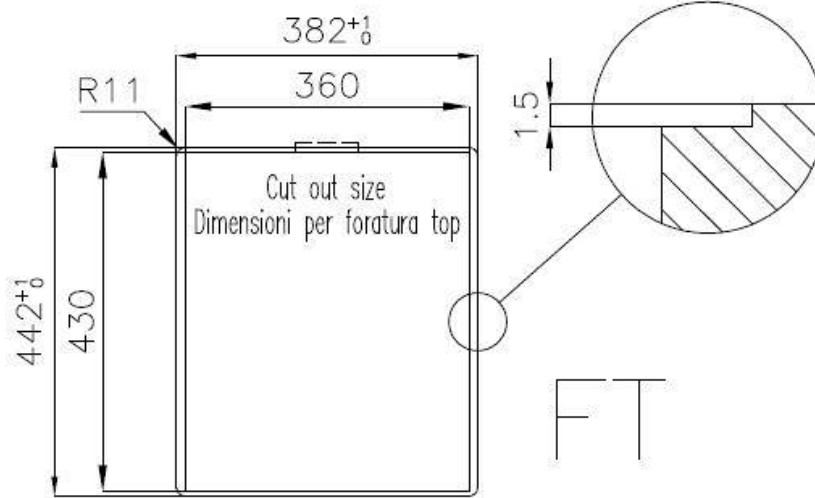
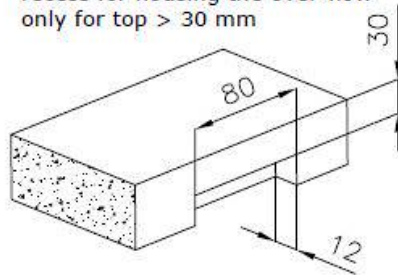
DESSINS TECHNIQUES



Lavello / Sink cod. 3353/050

intaglio per il troppo-pieno
solo con top > 30 mm

recess for housing the over-flow
only for top > 30 mm



ACCESSOIRES OPTIONNELS

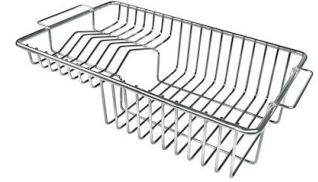


Cuvette blanche
8153 100



Panier à vaisselle inox
8100 303

* uniquement en combinaison avec
l'accessoire 8644 101



Panier à vaisselle inox
8100 201



Planche de découpe en HDPE
8657 001



Planche de découpe en verre
8631 300



Planche de découpe Twin in HDPE
8644 101



**Cuvette perforée en acier
inoxydable**
8151 000

* uniquement en combinaison avec
l'accessoire 8644 101



**Kit râpes avec anneau de support
et cuvette**
8159 101

* uniquement en combinaison avec
l'accessoire 8644 101



**Planche de découpe Twin en bois
Iroko avec tamis en acier
inoxydable**

8644 044

DÉCHETS AUTOMATIQUES EN OPTION



Vidange automatique - PM
8407 113



Vidange automatique Space - PA
8407 108



Vidange automatique Space - PE
8407 109



Vidange automatique Space Light - PL
8407 117



Vidange automatique Space Milano
8407 115



Vidange automatique Space Push - PP
8407 116