

Évier Diamant

Eviers

Code: 3312 062



CARACTÉRISTIQUES

DOUBLE TROU MITIGEUR

Le grand espace robinets est déjà équipé de 2 trous de robinet en standard. Dans le deuxième trou, il est possible d'installer la télécommande de l'écoulement automatique ou, en alternative, un distributeur de savon pratique.

PLUS DE VALEUR

Foster utilise un acier plus épais que les épaisseurs moyennes utilisées par les autres fabricants. C'est ainsi que, grâce aussi à sa longue expérience, Foster sait comment fabriquer des éviers de qualité supérieure et avec une meilleure résistance au vieillissement.

VIDANGE 3,5" BASKET

La vidange est équipé d'une grande bonde de 3,5", avec un bouchon à panier pratique qui empêche les parties solides de s'écouler dans le drain.

VIDANGE AVEC TÉLÉCOMMANDE

La vidange a pression avec télécommande rotative est inclus, un accessoire pratique qui évite de se mouiller les mains pour vider les cuves de l'eau.

DÉTAILS

Bord d'installation

Partiellement à fleur

Matériau

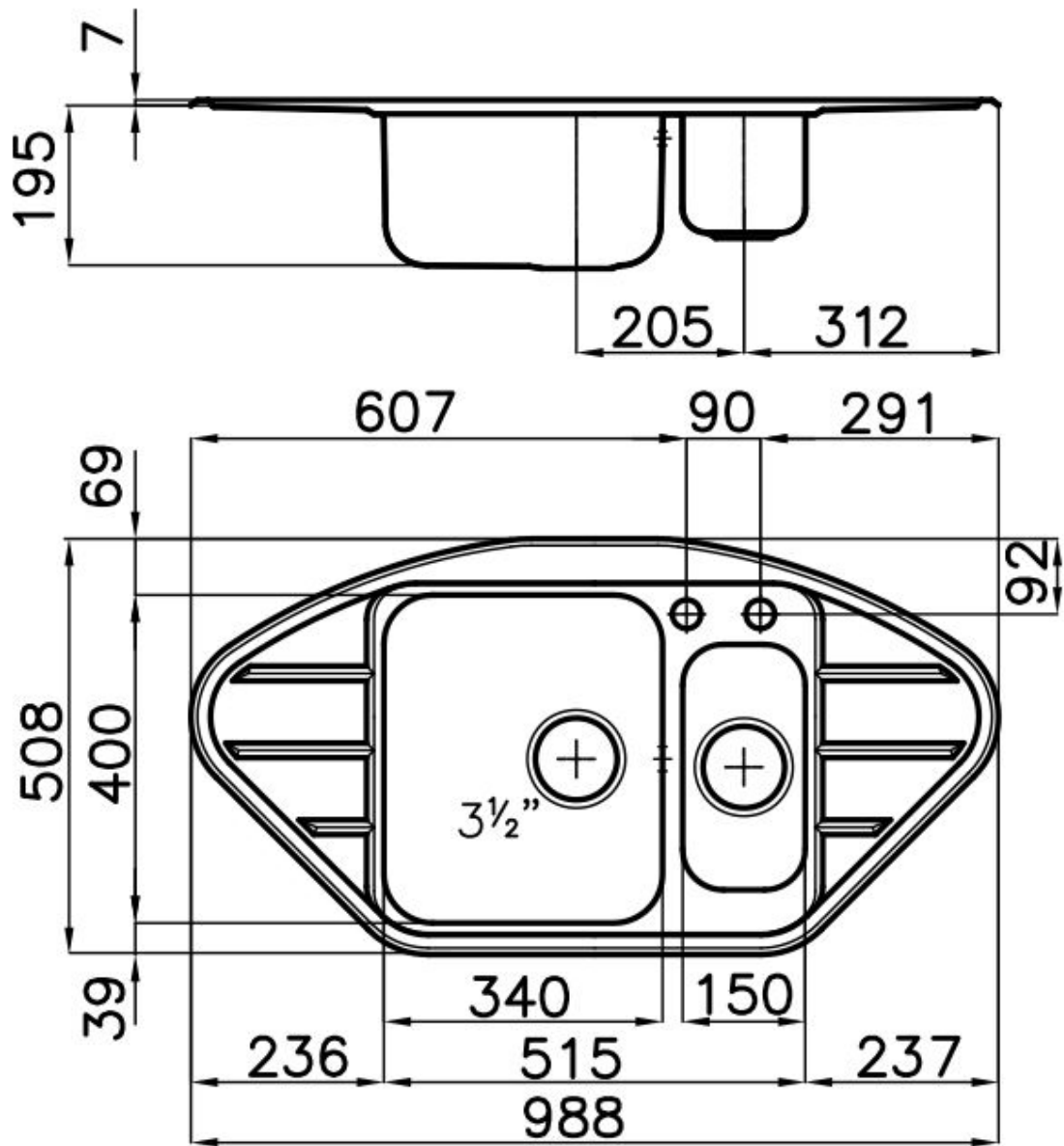
Acier inoxydable AISI 304

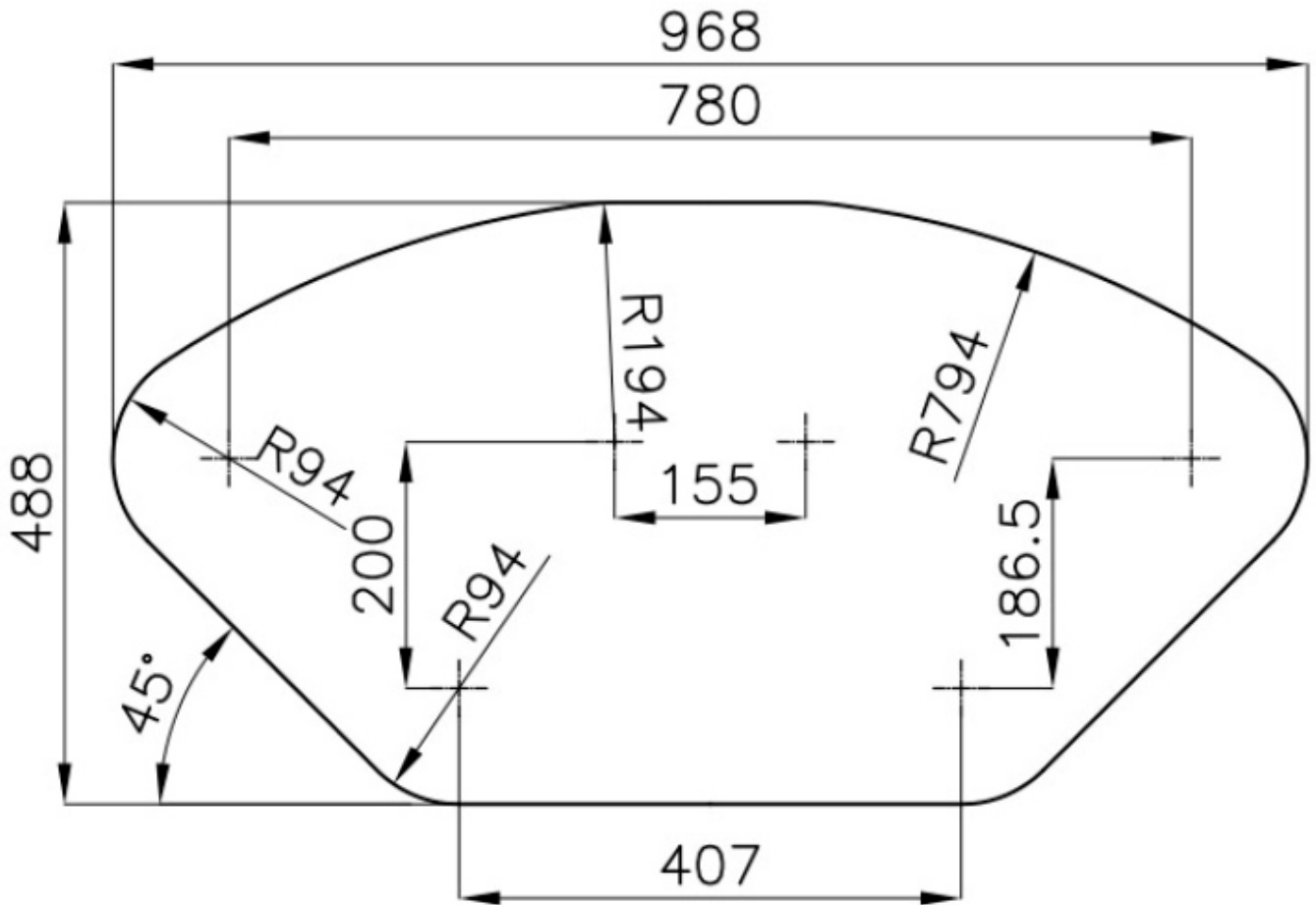
Textures

Brossée Foster

Base	60 cm
Dimensions	988x508 mm
Équipement standard	Crochets de fixation, joint, vidange, trop-plein et siphon, Emballage en boîte
Trous mitigeur	2 trous en standard
Trou d'encastrement	Voir fiche technique
Égouttoir	Oui
Largeur	99 cm
Mesure cuve	340x400 + 150x300mm
Numéro cuves	2 cuves
Vidange	Vidange avec contrôle automatique des relations publiques

DESSINS TECHNIQUES





GALERIE



ACCESSOIRES OPTIONNELS



Cuvette blanche
8153 100



Passoire blanche
8151 100



Planche de découpe en HDPE
8657 001



Planche de découpe en verre
8631 300