

Évier Angolare

Eviers

Code: 3308 060



CARACTÉRISTIQUES

CUVE PROFONDE

Des cuves qui atteignent une profondeur importante, plus de 20 cm, grâce à la technologie de production avancée, qui offrent une grande capacité et une grande commodité dans toutes les opérations de lavage.

POSSIBILITÉ DE DEUXIÈME/TROISIÈME TROU

L'évier peut être personnalisé avec l'exécution sur demande lors de la commande de trous supplémentaires, qui peuvent être utilisés pour les mitigeurs à double trou, pour les vidanges avec télécommande ou pour l'installation de distributeurs de savon. Les positions sont marquées sur les dessins par des trous en pointillés.

VIDANGE 3,5" BASKET

La vidange est équipé d'une grande bonde de 3,5", avec un bouchon à panier pratique qui empêche les parties solides de s'écouler dans le drain.

DÉTAILS

Bord d'installation

Standard (bord de 8 mm)

Finition

Brossée Foster

Matériau

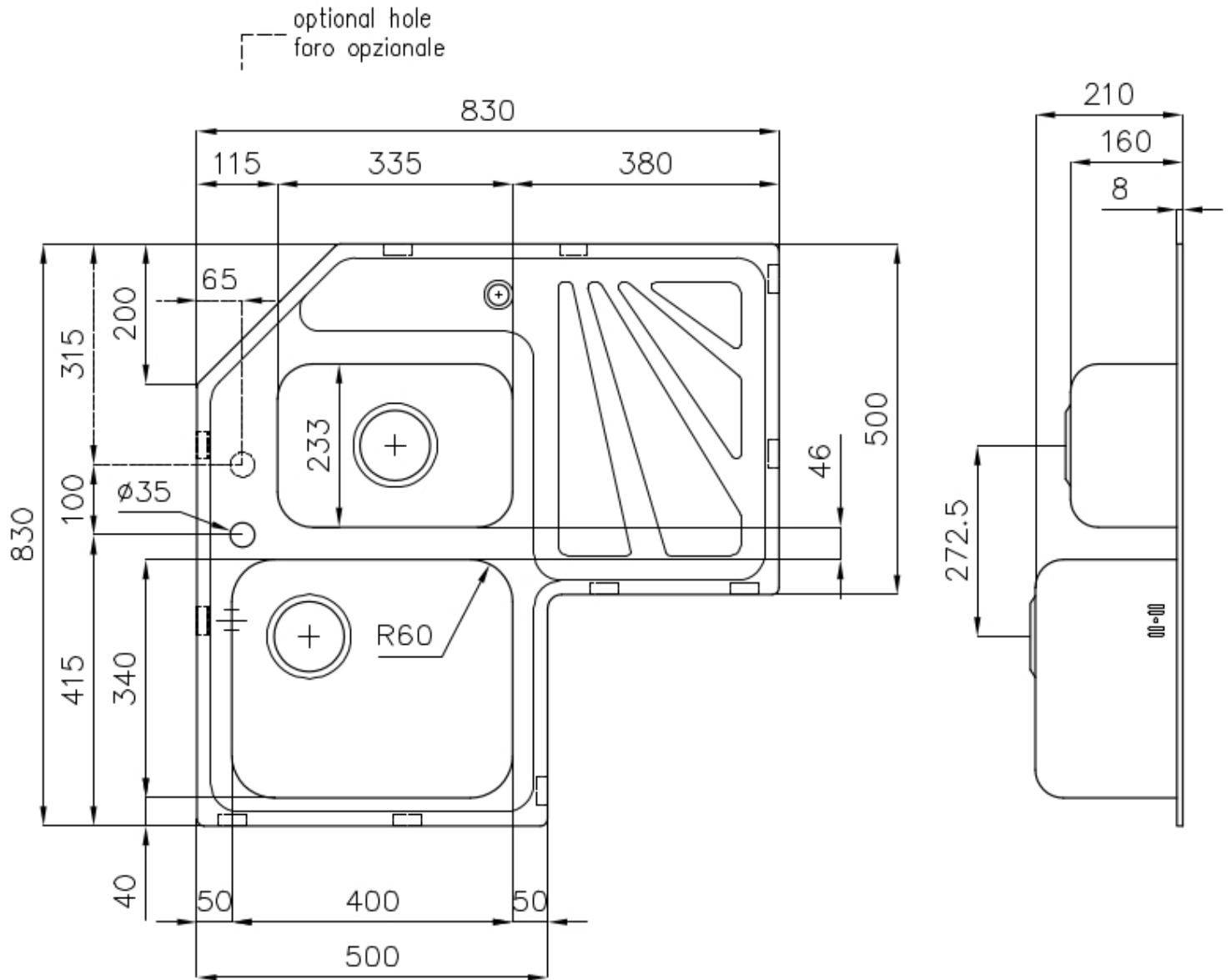
Acier inoxydable AISI 304

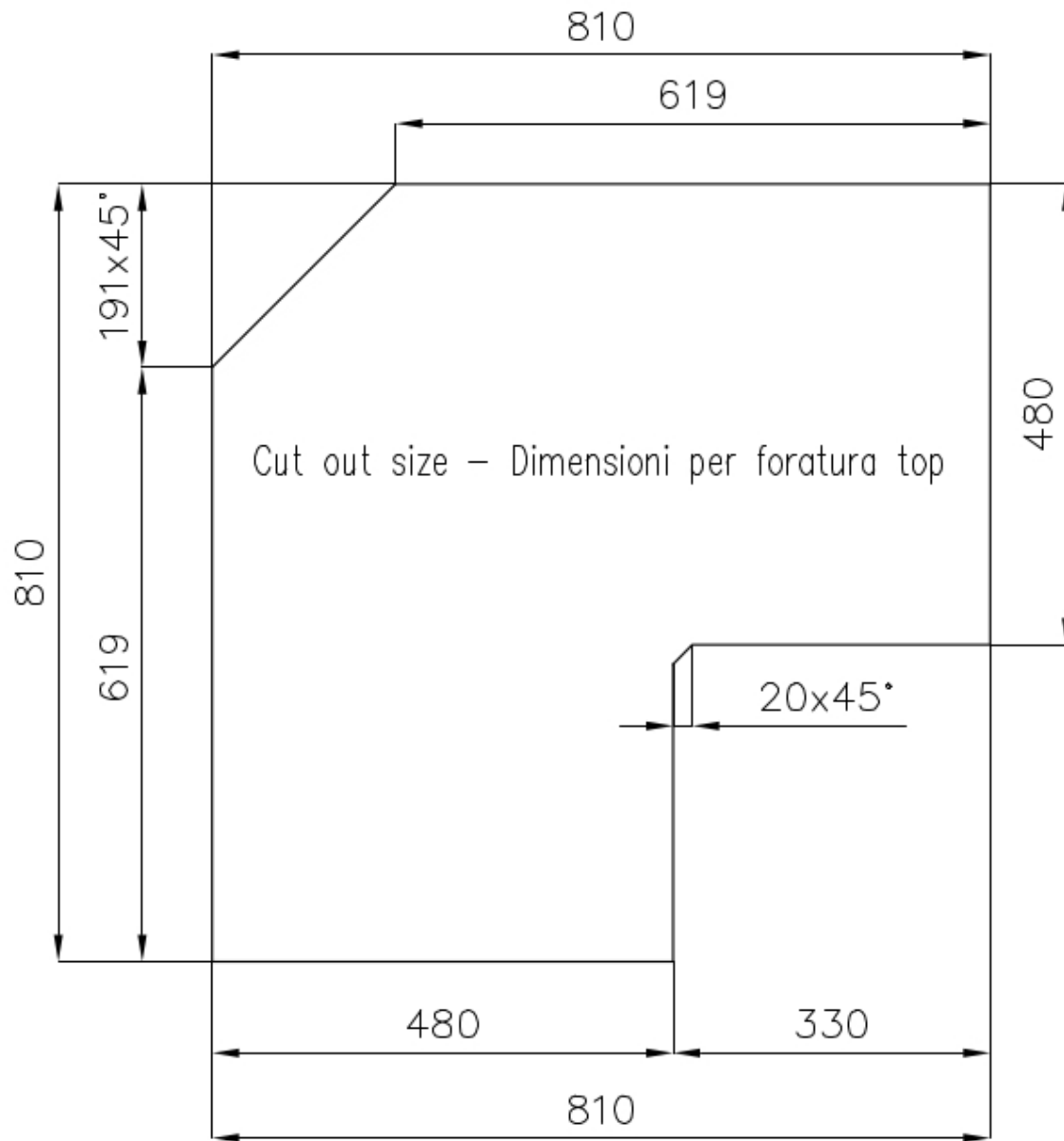
Textures

Brossée Foster

Base	90 cm
Dimensions	830x830 mm
Équipement standard	Crochets de fixation, joint, vidange, trop-plein et siphon, Emballage en boîte
Trous mitigeur	1 trou en standard - 2ème trou sur demande
Trou d'encastrement	Voir fiche technique (pour tous les modèles à fleur ou à fleur installés par-dessus, et sous-plan)
Égouttoir	Oui
Largeur	83 cm
Mesure cuve	340x400 + 233x335mm
Numéro cuves	2 cuves
Vidange	Vidange 3,5" + 1,25" sur l'égouttoir

DESSINS TECHNIQUES





GALERIE



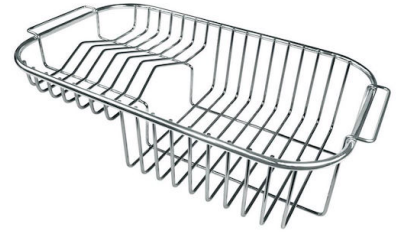
ACCESSOIRES OPTIONNELS



Cuvette blanche



Grille porte-assiettes inox



Panier à vaisselle inox



Panier en acier inoxydable



Passoire en acier inoxydable



Planche de découpe en bois Iroko



Planche de découpe en HPDE

LES APPARIEMENTS RECOMMANDÉS



Mitigeur Camillo



Mitigeur Twix Plus

DÉCHETS AUTOMATIQUES EN OPTION



Vidange automatique



Vidange automatique



Vidange automatique LIRA



Vidange automatique LIRA