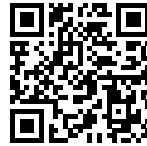


## Évier Angolare 3307 060

Eviers

Code: 3307 060



### CARACTÉRISTIQUES

#### CUVE PROFONDE

Des cuves qui atteignent une profondeur importante, plus de 20 cm, grâce à la technologie de production avancée, qui offrent une grande capacité et une grande commodité dans toutes les opérations de lavage.

#### VIDANGE 3,5" BASKET

La vidange est équipé d'une grande bonde de 3,5", avec un bouchon à panier pratique qui empêche les parties solides de s'écouler dans le drain. La vidange de 3,5" permet l'utilisation du dissipateur de chaleur Foster, compatible avec tous les modèles.

### DÉTAILS

Finition Brossée Foster

Matériau Acier inoxydable AISI 304

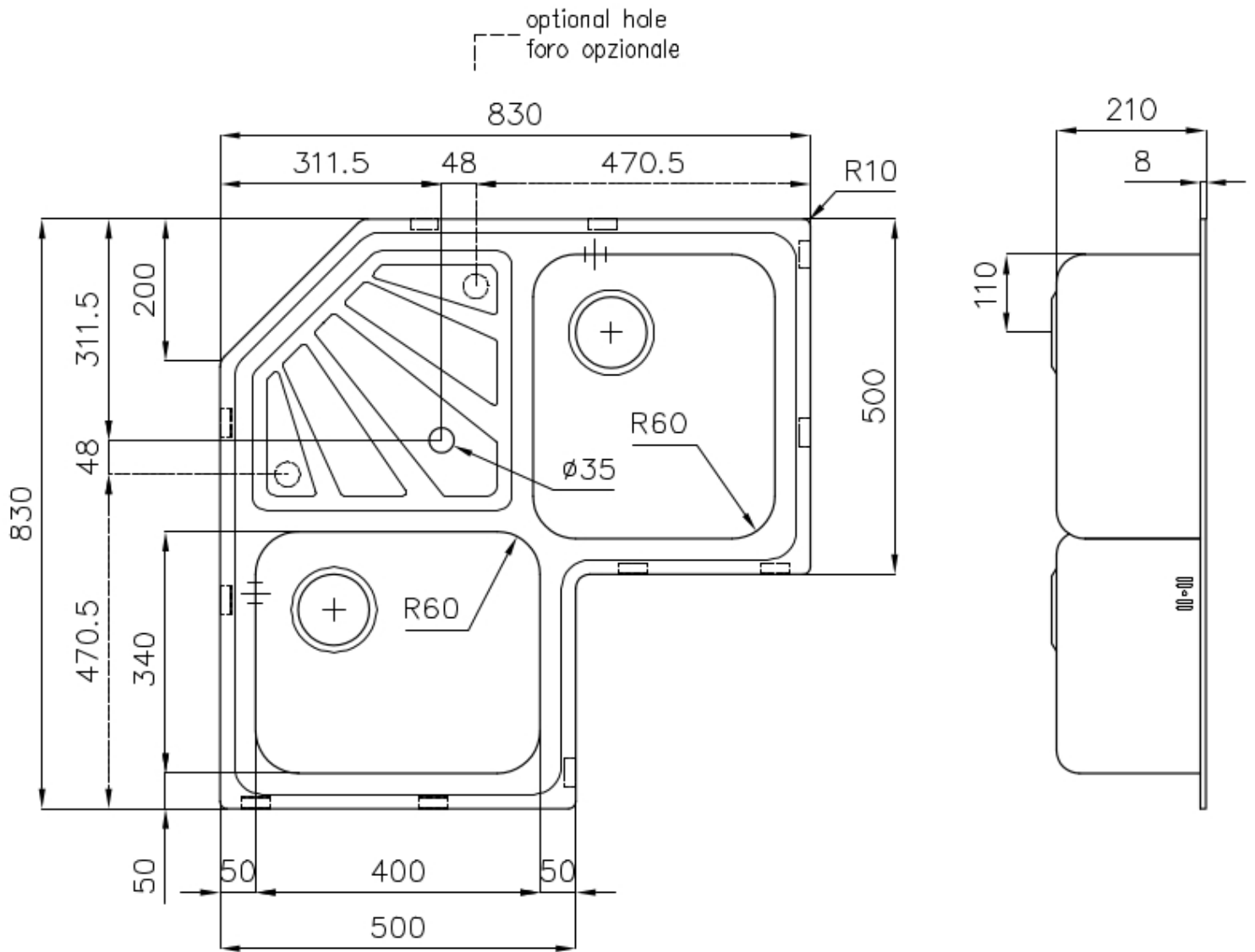
Textures Brossée Foster

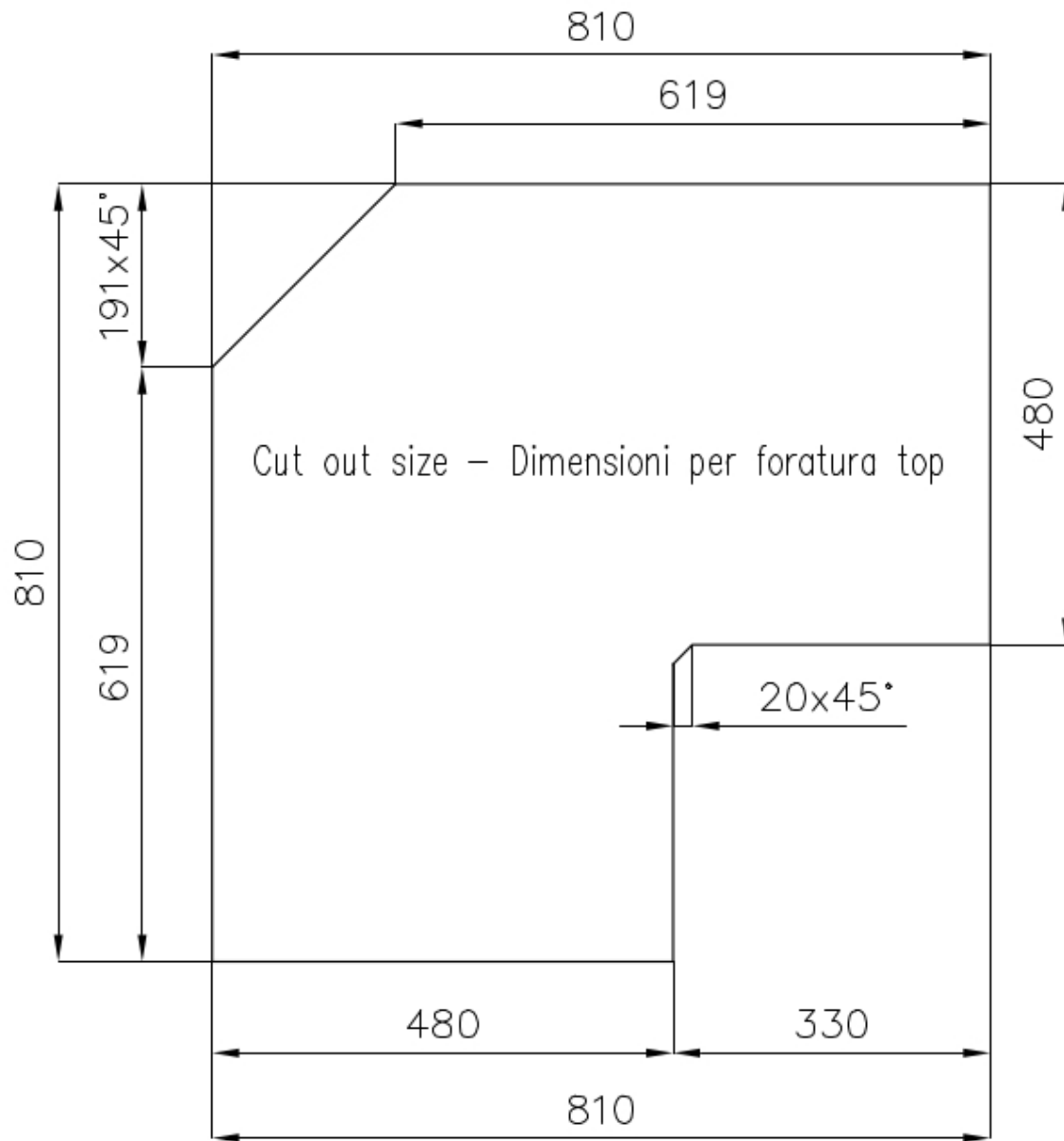
Base 90x90 cm

Bord d'installation Standard (bord de 8 mm)

Dimensions	830x830 mm
Équipement standard	Crochets de fixation, joint, vidange, trop-plein et siphon, Emballage en boîte
Trous mitigeur	1 trou en standard - 2ème et 3ème sur demande
Trou d'encastrement	Voir fiche technique (pour tous les modèles à fleur ou à fleur installés par-dessus, et sous-plan)
Égouttoir	Oui
Largeur	83 cm
Mesure cuve	340x400mm
Numéro cuves	2 cuves
Vidange	Vidange de 3,5

## DESSINS TECHNIQUES





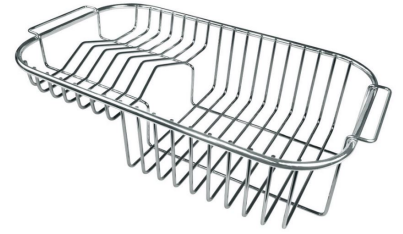
## ACCESSOIRES OPTIONNELS



Cuvette blanche 8153 100



Grille porte-assiettes inox 8100 331



Panier à vaisselle inox 8100 301



Panier en acier inoxydable 8611 000



Planche de découpe en bois Iroko 8647 000



Planche de découpe en HPDE 8657 001

## LES APPARIEMENTS RECOMMANDÉS



Mitigeur Camillo 8467 000



Mitigeur Twix Plus 8427 020