

Évier Angolare

Eviers

Code: 3303 060



CARACTÉRISTIQUES

CUVE PROFONDE

Des cuves qui atteignent une profondeur importante, plus de 20 cm, grâce à la technologie de production avancée, qui offrent une grande capacité et une grande commodité dans toutes les opérations de lavage.

VIDANGE 3,5" BASKET

La vidange est équipé d'une grande bonde de 3,5", avec un bouchon à panier pratique qui empêche les parties solides de s'écouler dans le drain.

DÉTAILS

Bord d'installation

Standard (bord de 8 mm)

Finition

Brossée Foster

Matériau

Acier inoxydable AISI 304

Textures

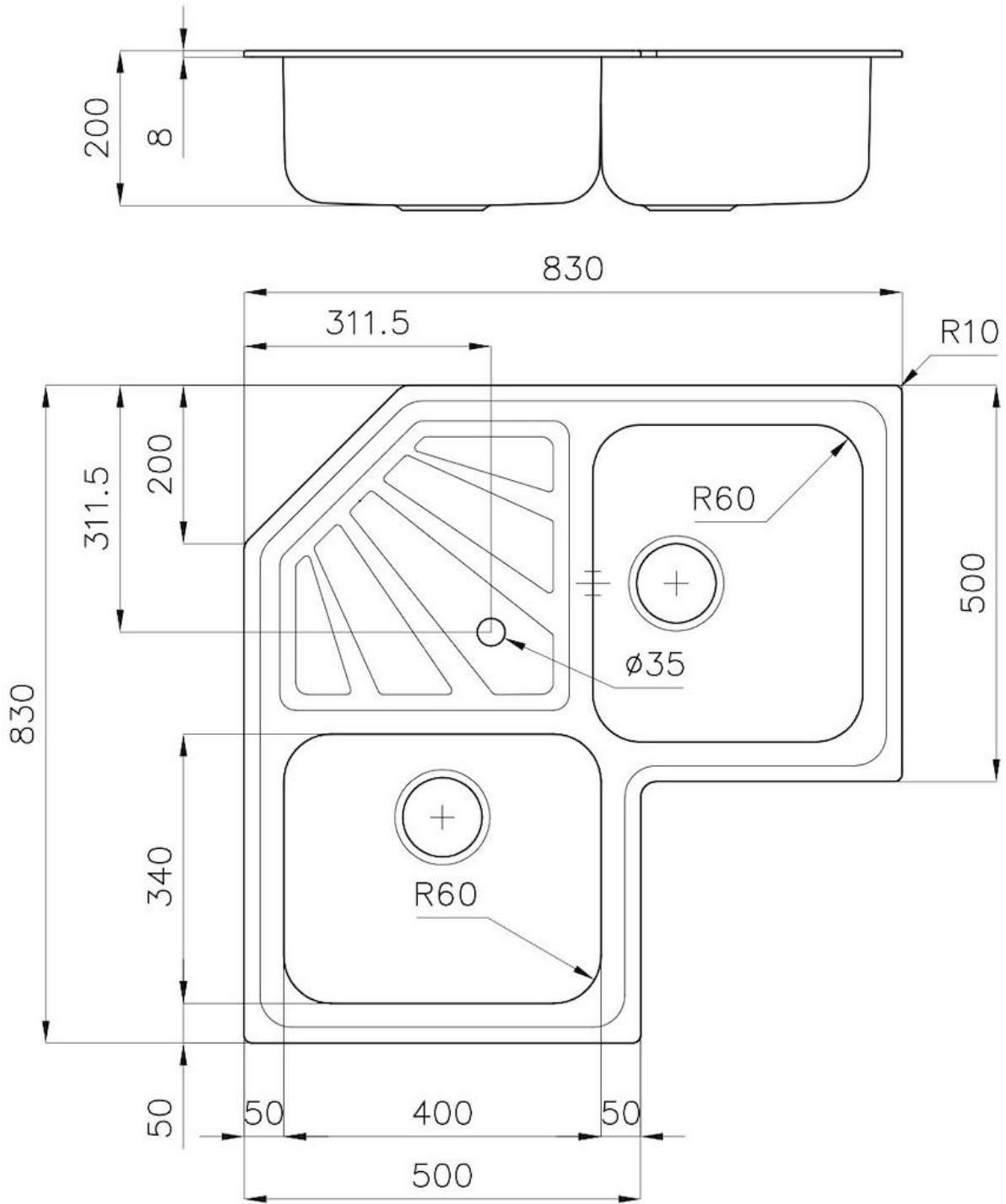
Brossée Foster

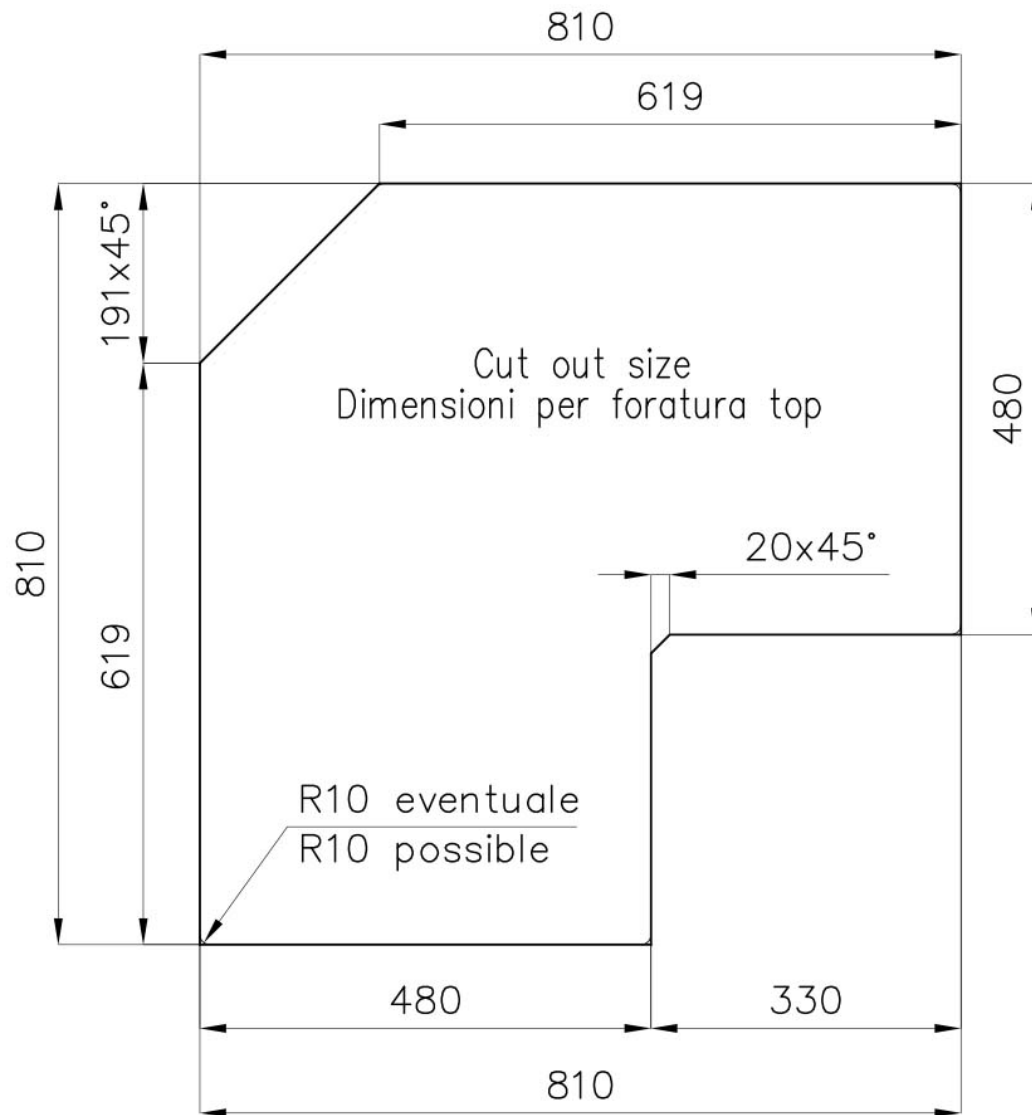
Base

90x90 cm

Dimensions	830x830 mm
Équipement standard	Crochets de fixation, joint, vidange, trop-plein et siphon, Emballage en boîte
Trous mitigeur	1 trou en standard
Trou d'encastrement	Voir fiche technique
Égouttoir	Oui
Largeur	83 cm
Mesure cuve	340x400mm
Numéro cuves	2 cuves
Vidange	Vidange de 3,5

DESSINS TECHNIQUES





ACCESSOIRES OPTIONNELS



Cuvette blanche
8153 100



Planche de découpe en HDPE
8657 001



Planche de découpe en verre
8633 300

LES APPARIEMENTS RECOMMANDÉS



Mitigeur Camillo
8467 000