

## Évier Evo - 3218 00x

Eviers

Code: 3218 00x

Code: 3218 001 DX (Cuve à droite)

Code: 3218 002 SX (Cuve à gauche)



### CARACTÉRISTIQUES

#### VIDANGE 3,5" BASKET

La vidange est équipé d'une grande bonde de 3,5", avec un bouchon à panier pratique qui empêche les parties solides de s'écouler dans le drain.

#### POSSIBILITÉ DE DEUXIÈME/TROISIÈME TROU

L'évier peut être personnalisé avec l'exécution sur demande lors de la commande de trous supplémentaires, qui peuvent être utilisés pour les mitigeurs à double trou, pour les vidanges avec télécommande ou pour l'installation de distributeurs de savon. Les positions sont marquées sur les dessins par des trous en pointillés.

#### CUVE À RAYON ÉTROIT

Des cuves aux formes carrées au design moderne et à la capacité accrue. Pour une esthétique minimaliste combinée à un maximum de commodité.

#### CUVE PROFONDE

Des cuves qui atteignent une profondeur importante, plus de 20 cm, grâce à la technologie de production avancée, qui offrent une grande capacité et une grande commodité dans toutes les opérations de lavage.

### DÉTAILS

Finition Brossée Foster

Matériau Acier inoxydable AISI 304

Textures Brossée Foster

Base 60 cm

---

Bord d'installation Standard (bord de 8 mm)

---

Dimensions 860x500 mm

---

Équipement standard Crochets de fixation, joint, vidange, trop-plein et siphon, Emballage en boîte

---

Trous mitigeur 1 trou en standard - 2ème trou sur demande

---

Trou d'encastrement 840x480 mm

---

Égouttoir Oui

---

Largeur 86 cm

---

Mesure cuve 450x400 mm

---

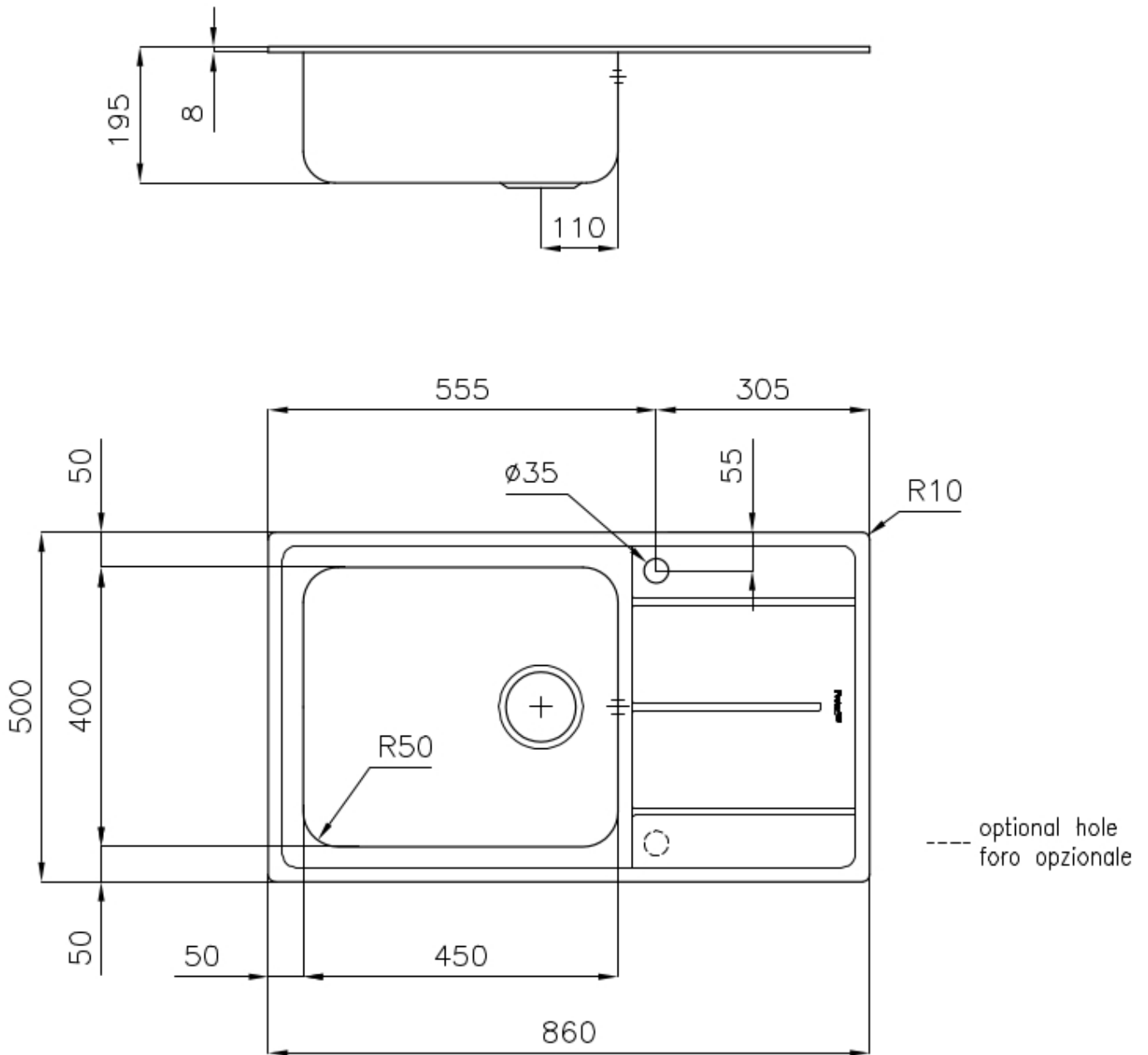
Numéro cuves 1 cuve

---

Vidange Vidange de 3,5

---

## DESSINS TECHNIQUES



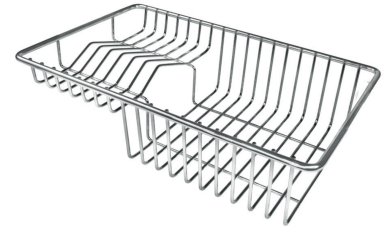
## ACCESSOIRES OPTIONNELS



Cuvette blanche 8153 100



Kit planche de découpe en bois Iroko avec tamis en acier inoxydable 8644 042



Panier à vaisselle inox 8100 303



Panier en acier inoxydable 8612 000



Planche de découpe en HPDE 8657 001



Planche de découpe en verre 8631 300



Planche de découpe Twin en bois Iroko 8644 004



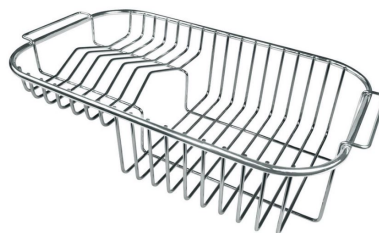
Planche de découpe Twin en bois Iroko 8644 041



Planche de découpe Twin in HDPE 8644 101



Kit râpes avec anneau de support et cuvette 8159 101



Panier à vaisselle inox 8100 301



Planche de découpe coulissant Iroko 8643 000



Planche de découpe en bois  
Iroko 8646 000



Planche de découpe en verre  
8633 300

## AVERTISSEMENT

Les accessoires 8159101, 8100303,8151000 ne peuvent être utilisés qu'en combinaison avec l'accessoire 8644101

## LES APPARIEMENTS RECOMMANDÉS



Mitigeur 1/2 Circle 8480 000



Mitigeur Gamma 8483 001

## DÉCHETS AUTOMATIQUES EN OPTION



Vidange automatique 8407 113



Vidange automatique Space  
8407 108



Vidange automatique Space  
8407 109



Vidange automatique Space  
Light 8407 117



Vidange automatique Space  
Milano 8407 115



Vidange automatique Space  
Push 8407 116