

Rangetop S4000 Induction

Rangetop et top en acier inoxydable

Code: 3170 000



CARACTÉRISTIQUES

AUTOMATISME GO&STOP Il active les tables initialement à la puissance maximale jusqu'à ce que le niveau fixé soit atteint.

COMMANDES SLIDER La température sélectionnée se règle très rapidement grâce à la commande Slider : il suffit de toucher d'un doigt l'écran TOUCH pour atteindre le niveau de puissance souhaité.

COMPTEUR DES MINUTES Une minuterie pratique, indépendante de la fin de la programmation de la cuisson.

FONCTION T-CHEF Il permet de régler des températures particulières (42 °C, 70 °C, 84 °C) et de les maintenir constantes pendant la cuisson. Il est possible ainsi d'obtenir facilement des préparations élaborées avec des résultats comme un vrai chef. Le bain-marie, la crème pâtissière ou la béchamel seront toujours parfaits, de même que la cuisson lente à basse température. En réglant la température près de l'ébullition, les liquides de cuisson seront immédiatement à la température voulue, ce qui augmentera la vitesse et les performances.

PAUSE Fonction utile qui permet de détourner l'attention de la cuisine, en interrompant et en rétablissant les modes réglés instantanément.

POWERBOOST Il garantit une augmentation de puissance à la table sélectionnée. En particulier, lorsque le Booster est activé, la table fonctionne pendant dix minutes à une puissance très élevée qui permet de chauffer rapidement de grandes quantités d'eau.

RECALL Cette fonction permet de rappeler immédiatement les derniers paramètres sélectionnés lors de la cuisson précédente.

SÉCURITÉ

Toutes les tables de cuisson électriques Foster sont équipées des protections de sécurité les plus modernes et les plus sophistiquées : Arrêt central ; verrouillage de sécurité ; indicateurs de chaleur résiduelle. Les modèles d'induction se caractérisent également par les fonctions suivantes : Système de sécurité qui éteint la table en cas d'absence de pots ; Détecteur de débordement, qui éteint automatiquement la table en cas de débordement de liquides ; Désactivation automatique, pour éviter les accidents dus à l'oubli.

SYSTÈME DE VENTILATEUR INTELLIGENT

Une ventilation correcte est essentielle pour un fonctionnement optimal des tables induction. Le système Foster ajuste automatiquement le degré de ventilation en fonction des températures atteintes.

ZONE BRIDGE

La fonction Bridge permet de combiner deux zones pour former une seule grande zone de cuisson, disponible pour les grandes casseroles ou pour plusieurs cuissons en même temps, avec un maximum de flexibilité dans le positionnement. Grâce au Double Booster, la puissance exceptionnelle de 3700 W peut être concentrée sur une seule plaque ou répartie uniformément sur toute la surface.

DÉTAILS

Coloration

Noir

Matériau

Acier inoxydable AISI 304

Textures

Satiné

Dimensions

1200x650 mm

Élément chauffant

5 brûleurs

Trou d'encastrement

560x480 mm

Puissance totale

11.100 W

Gauche

Ø 260mm- 2.600 (3.700)* W

Centre Inf Ø 145 mm- 1.400 (2.200)* W

Centre Sup Ø 180 mm- 1.850 (3.000)* W

Droite 2x220x180 mm- 2.100 (3.700)* W

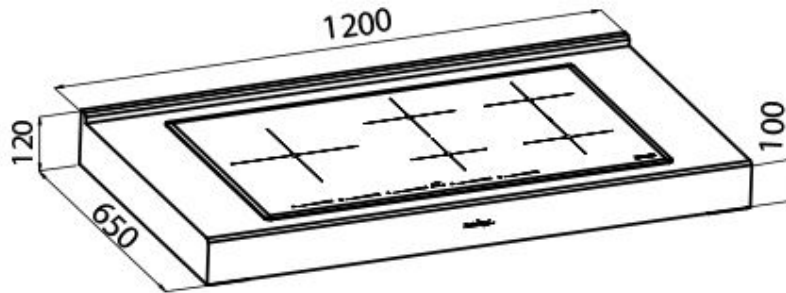
Réglages 9 réglages de puissance par zone + Powerboost

Sécurité Équipement de sécurité

Type Table induction

Type de commandes Touch Control

DESSINS TECHNIQUES



Incasso

①

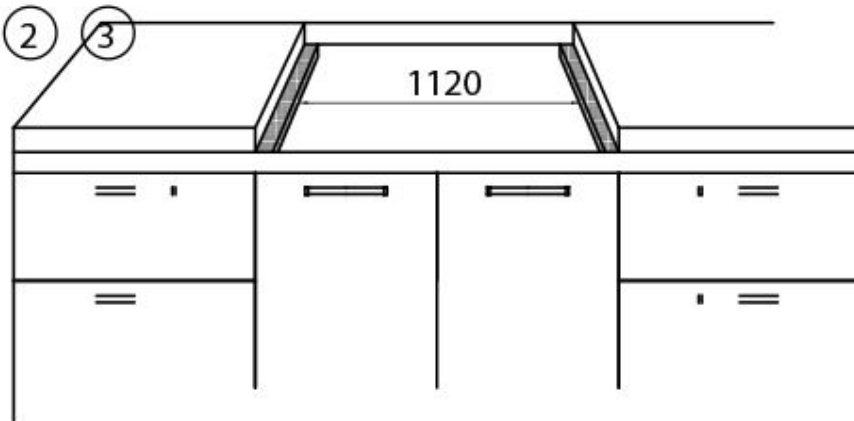
620

1120

②

③

1120



GALERIE

