

## Rangetop Foster Milano Line

Rangetop et top en acier inoxydable

Code: 3164 000



### DÉTAILS

Matériau Acier inoxydable AISI 304

Textures Satiné

Dimensions 1200x500 mm

Élément chauffant 4 brûleurs

Trou d'encastrement 560x480 mm

Grilles Grilles en fonte et tables coupe-feu émaillées

Puissance totale 9.950 W

Auxiliaire 1.000 W

Semi-rapide 1.750 W

Rapide 3.000 W

---

- Dual 4.200 W

---

Sécurité Soupape de sécurité avec thermocouple à intervention rapide

---

Type d'allumage Allumage électrique sous le bouton

---

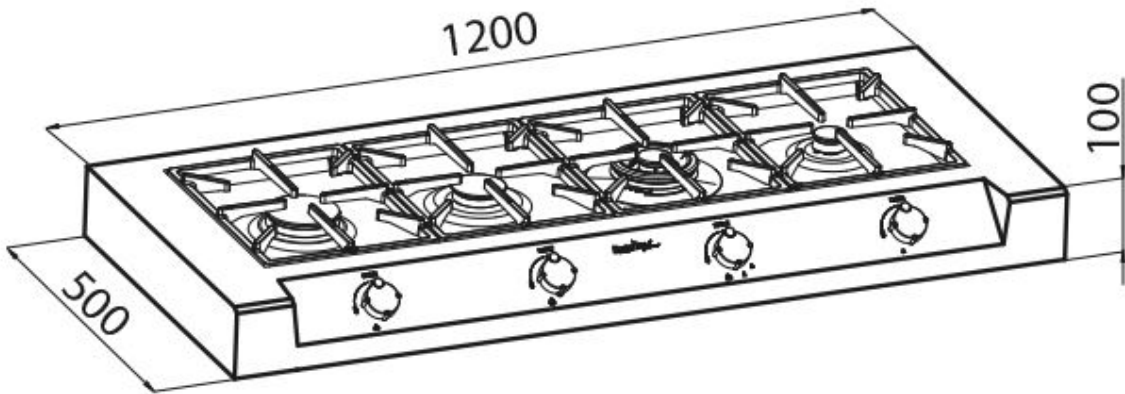
Type de gaz Testé pour une installation au gaz méthane, jeu de buses GPL inclus.

---

Type Table de cuisson gaz

---

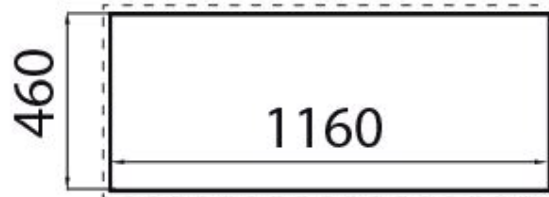
## DESSINS TECHNIQUES



Incasso

---

①



## GALERIE

