

## Blocs de lavage GK

Rangetop et top en acier inoxydable

Code: 3153 000



### DÉTAILS

Matériau Acier inoxydable AISI 304

---

Textures Satiné

---

Dimensions 1200x650 mm

---

Équipement standard Crochets de fixation, joint, vidange, trop-plein et siphon, Emballage en boîte

---

Trous mitigeur 2 trous en standard

---

Trou d'encastrement Voir fiche technique

---

Mesure cuve 730x400 mm

---

Numéro cuves 1 cuve

---

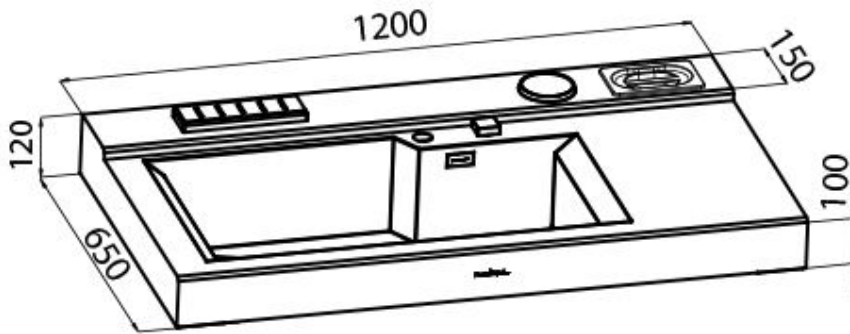
Vidange Vidange avec contrôle automatique SPACE- PA

---

Type

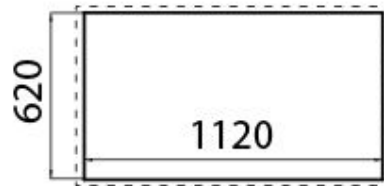
Table induction

## DESSINS TECHNIQUES

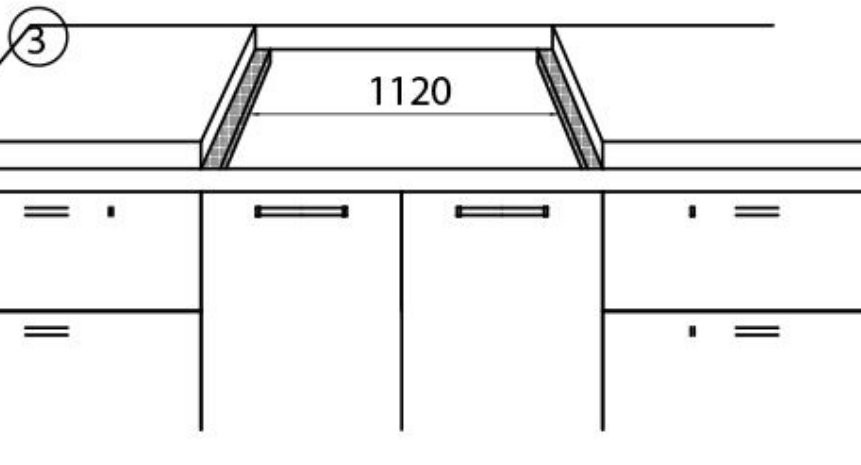


Incasso

①



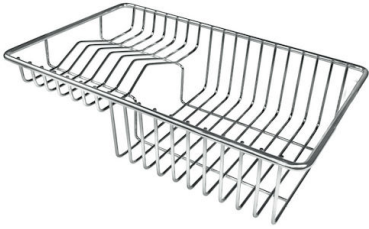
②



## GALERIE



## ACCESSOIRES OPTIONNELS



Panier à vaisselle inox



Planche de découpe coulissant  
Iroko



Planche de découpe en PEHD  
Twin