

## Évier Diade

Eviers

Code: 3028 850



### CARACTÉRISTIQUES

#### CUVE PROFONDE

Des cuves qui atteignent une profondeur importante, plus de 20 cm, grâce à la technologie de production avancée, qui offrent une grande capacité et une grande commodité dans toutes les opérations de lavage.

#### ÉVIERS PROFONDS

Acier de 1 mm d'épaisseur. Une épaisseur importante qui garantit une résistance maximale pour les éviers qui ne connaissent pas les signes du temps.

#### FOND MOULÉ

#### PÉRIMÈTRE TROP COMPLET

Le trop plein est un dispositif de sécurité toujours présent sur les éviers Foster qui empêche l'eau de déborder de la cuve en cas d'oubli. La solution du vidange périmétrique améliore l'esthétique grâce à sa forme carrée et essentielle.

#### SYSTÈME D'ÉCONOMIE D'ESPACE

La vidange et le siphon sont conçus pour laisser le plus d'espace possible dans la zone sous l'évier, ce qui est de plus en plus utile aujourd'hui avec les systèmes de collecte des déchets.

#### VIDANGE 3,5" BASKET

La vidange est équipé d'une grande bonde de 3,5", avec un bouchon à panier pratique qui empêche les parties solides de s'écouler dans le drain.

#### VIDANGE SPACE

Grâce à son bouchon en acier inoxydable, il donne un aspect minimal à la canalisation. Space a également une empreinte limitée et permet une utilisation optimale du compartiment sous l'évier.

## DÉTAILS

Bord d'installation      Sous-plan

---

Matériau      Acier inoxydable AISI 304

---

Textures      Satiné

---

Finition      Brossée Foster

---

Base      90 cm

---

Largeur      80 cm

---

Dimensions      800 x 440 mm

---

Mesure cuve      760 x 400 mm

---

Trou d'encastrement      Voir fiche technique

---

Équipement standard      Crochets de fixation, vidange, trop-plein et siphon, Emballage en boîte

---

Trous mitigeur      Pas de trous en standard

---

Égouttoir      Non

---

Numéro cuves      1 cuve

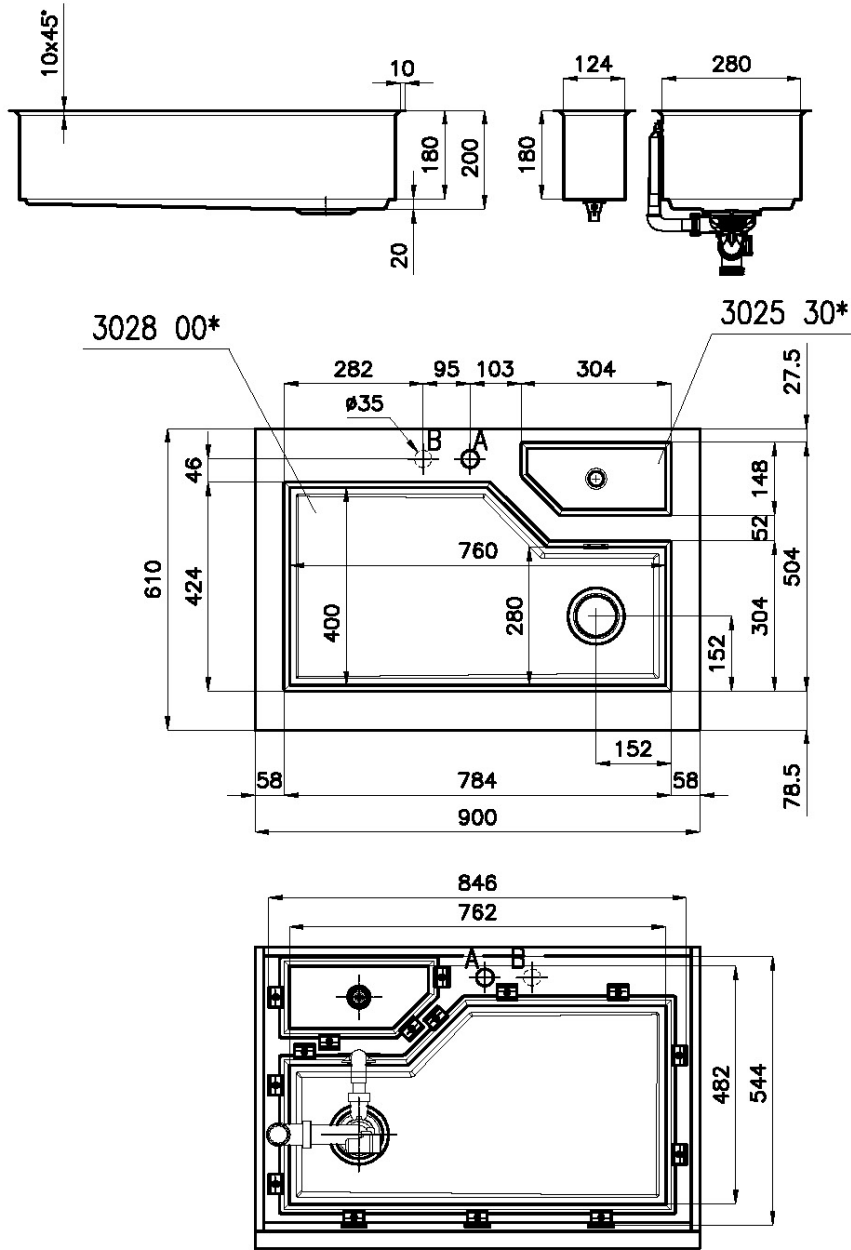
---

Vidange      Vidange de 3,5

---

## DESSINS TECHNIQUES

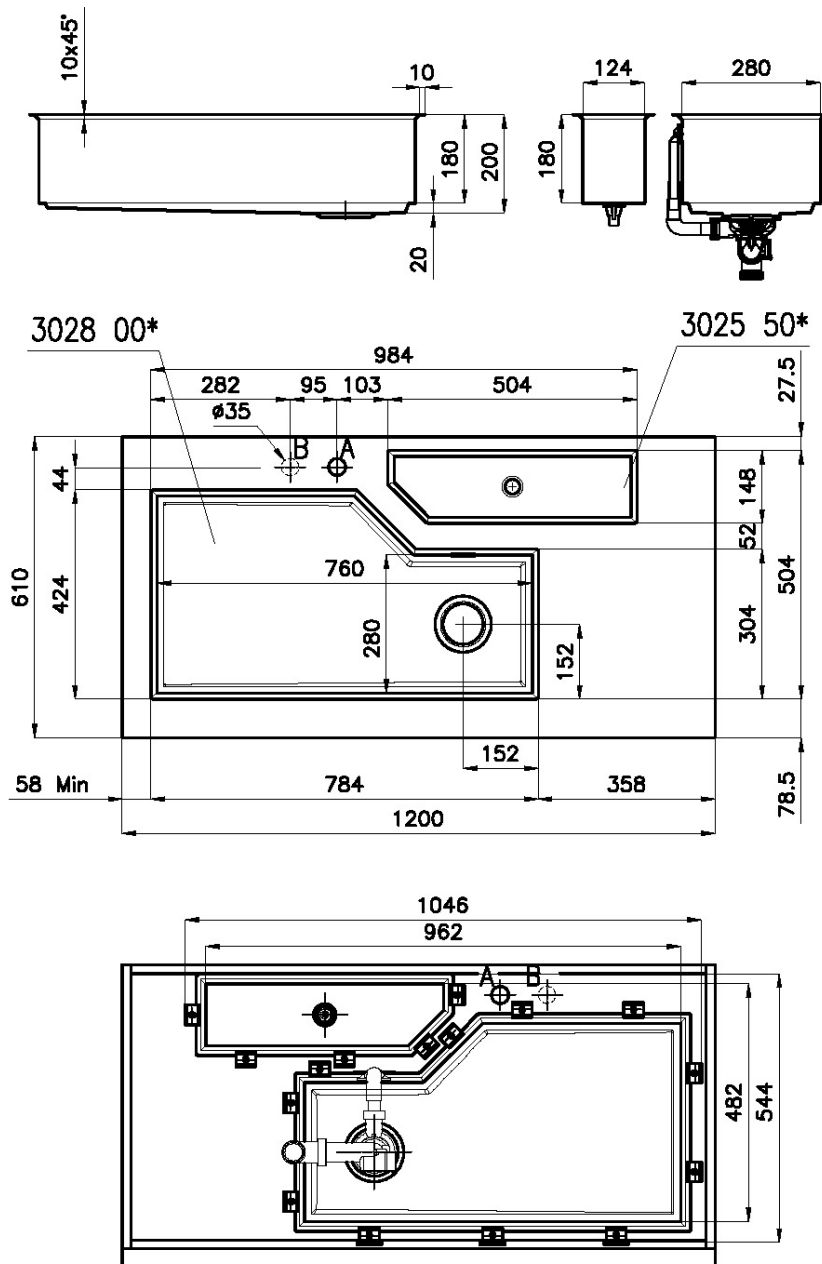
Sottotop/Under-mount  
Base 90 | 90 Cabinet



A: Foro Mix/Mixer tap cut-out

B: Foro comando automatico piletta/Automatic waste-fitting command cut-out

## Sottotop/Under-mount Base 120 | 120 Cabinet

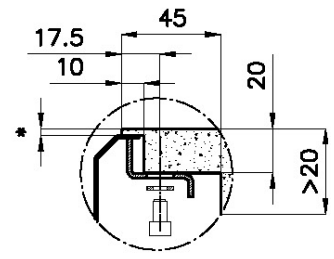
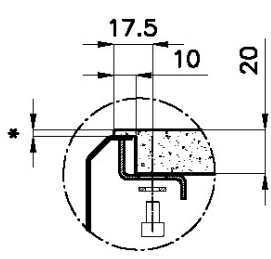
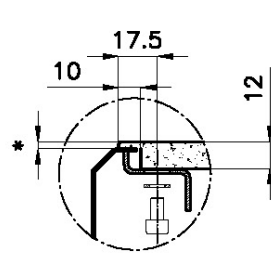
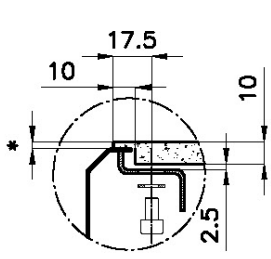
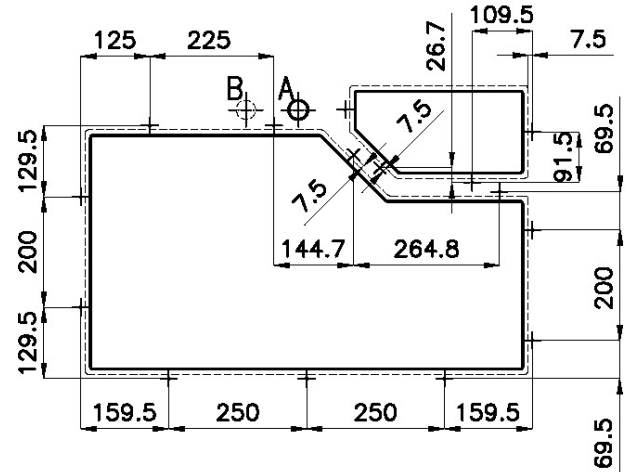
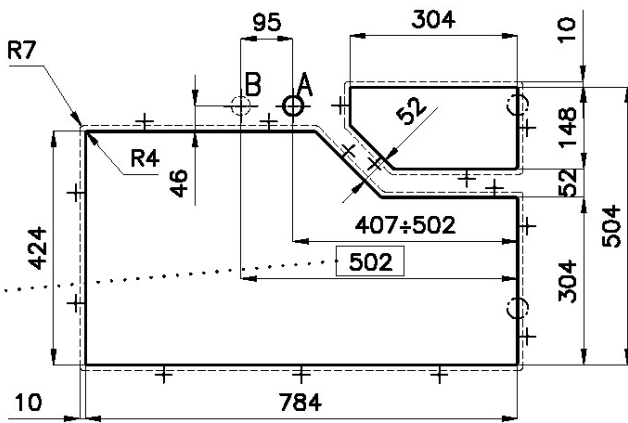


A: Foro Mix/Mixer tap cut-out

B: Foro comando automatico piletta/Automatic waste-fitting command cut-out

## Sottotop/Under-mount Base 90 | 90 Cabinet

Cut out size  
Dimensioni per foratura top



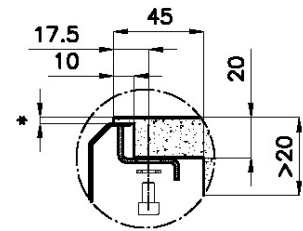
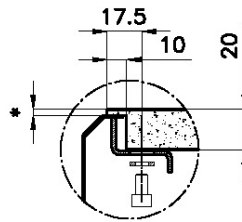
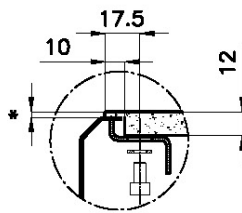
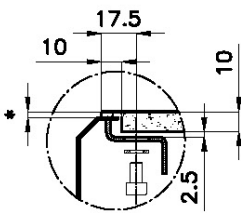
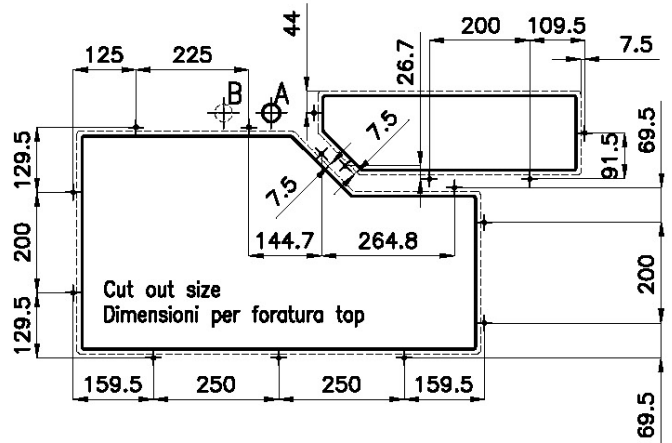
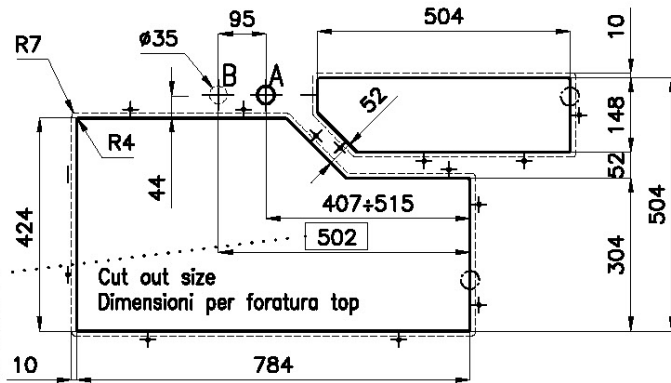
Quota max per piletta automatica / Max quote for automatic drain

\*lo spessore minimo deve essere valutato in base alla resistenza del materiale  
\*Minimum thickness must be evaluated in reference to the material's resistance

sink thickness/spessore acciaio 1

## Sottotop/Under-mount Base 120 | 120 Cabinet

Cut out size  
Dimensioni per foratura top

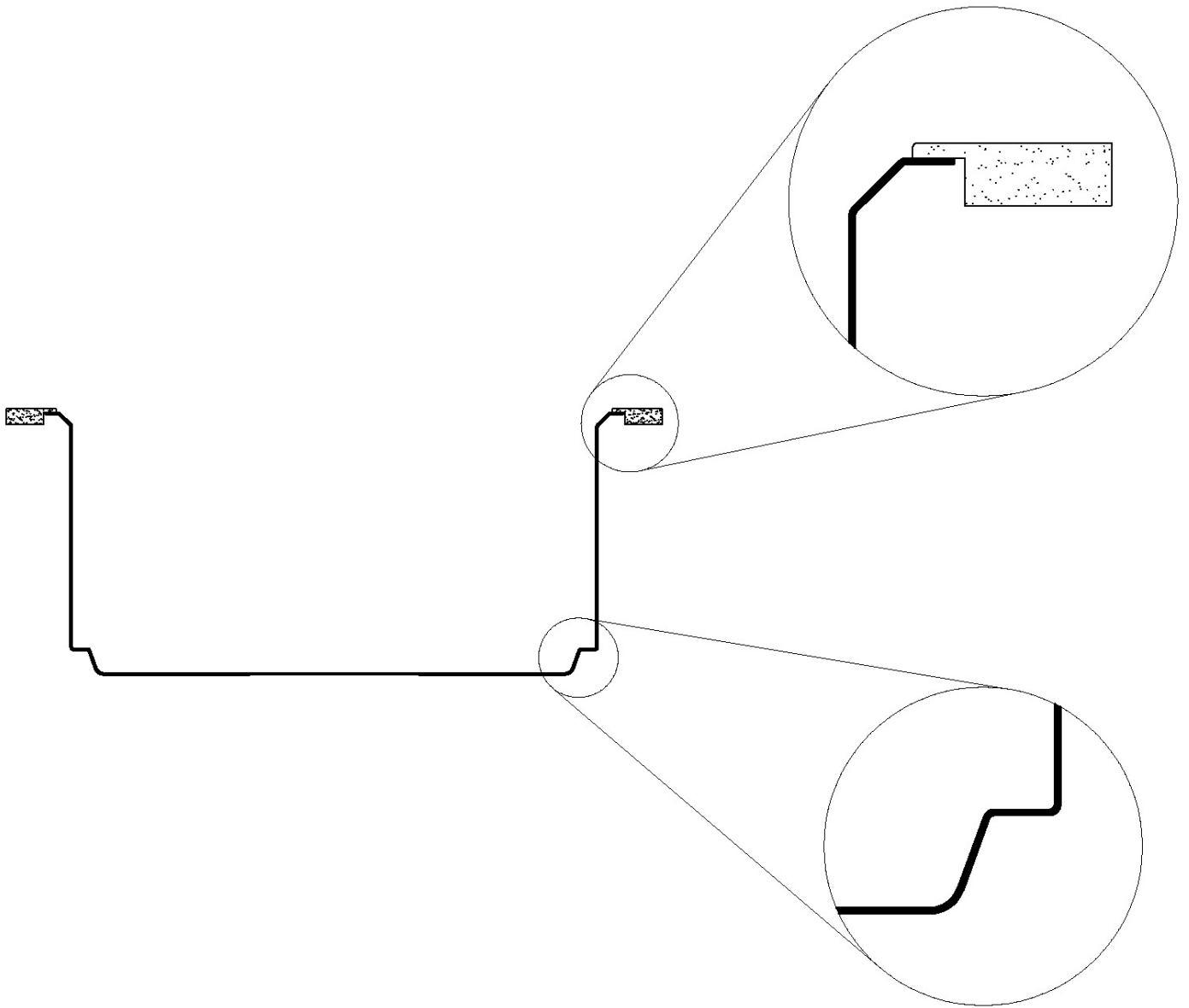


Quota max per piletta automatica / Max quote for automatic drain

\*lo spessore minimo deve essere valutato in base alla resistenza del materiale  
\*Minimum thickness must be evaluated in reference to the material's resistance

sink thickness/spessore acciaio 1

## SOTTOTOP



## GALERIE



## FOURNI



**Planche à découper multifonction  
noire**

8100 608

## ACCESSOIRES OPTIONNELS



**Cuvette perforée en acier  
inoxydable**

8151 001



**Couvercle noir**

8151 005



**Passoire en acier inoxydable**

8151 010



**Planche à découper ronde en iroko**

8642 005

## LES APPARIEMENTS RECOMMANDÉS



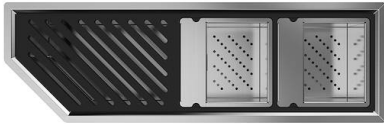
**VOLTA**  
8491 100



**Dispenser Evo Satinée**  
8520 100



**Canal équipé Diade**  
8100 800



**Canal équipé Diade**  
8100 801



**Canal équipé Diade**  
8100 802

## DÉCHETS AUTOMATIQUES EN OPTION



**Vidange automatique Space Push -  
PP**  
8407 116