

Évier Diade

Eviers

Code: 3028 555



CARACTÉRISTIQUES

CUVE PROFONDE

Des cuves qui atteignent une profondeur importante, plus de 20 cm, grâce à la technologie de production avancée, qui offrent une grande capacité et une grande commodité dans toutes les opérations de lavage.

ÉVIERS PROFONDS

Acier de 1 mm d'épaisseur. Une épaisseur importante qui garantit une résistance maximale pour les éviers qui ne connaissent pas les signes du temps.

FOND MOULÉ

PÉRIMÈTRE TROP COMPLET

Le trop plein est un dispositif de sécurité toujours présent sur les éviers Foster qui empêche l'eau de déborder de la cuve en cas d'oubli. La solution du vidange périmétrique améliore l'esthétique grâce à sa forme carrée et essentielle.

VIDANGE 3,5" BASKET

La vidange est équipé d'une grande bonde de 3,5", avec un bouchon à panier pratique qui empêche les parties solides de s'écouler dans le drain.

DÉTAILS

Bord d'installation

Phantom Base

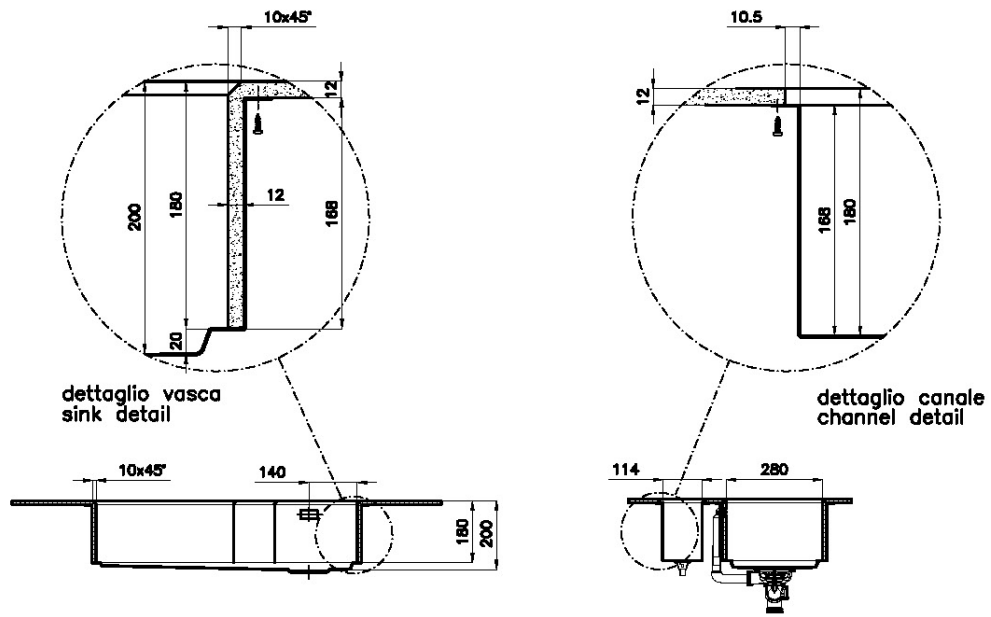
Matériau

Acier inoxydable AISI 304

Textures	Satiné
Finition	Brossée Foster
Base	90 cm
Largeur	80 cm
Dimensions	824 x 464 mm
Mesure cuve	760 x 400 mm
Trou d'encastrement	Voir fiche technique
Équipement standard	Vidange, trop-plein Foster et tuyau ondulé universel (pour l'installation de différents débordements), Emballage en boîte
Trous mitigeur	Pas de trous en standard
Égouttoir	Non
Numéro cuves	1 cuve
Vidange	Vidange de 3,5
Notes:	Possibilité de fournir des géométries CAO 3D sur demande pour créer des grilles et un évier dans le même matériau que le plan

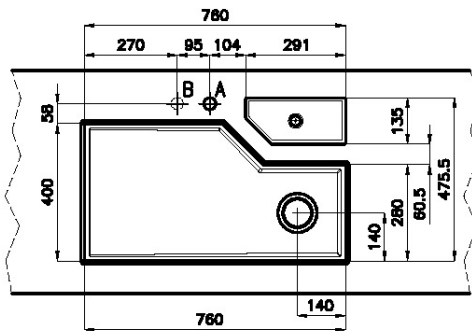
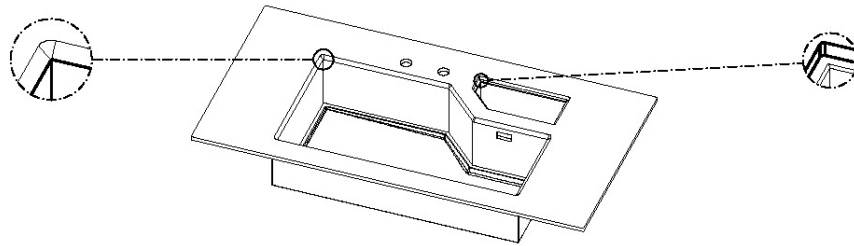
DESSINS TECHNIQUES

Phantom Base
Base 90 | 90 Cabinet

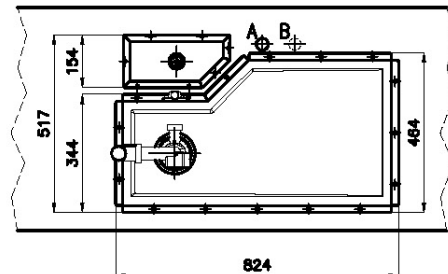


dettaglio vasca
sink detail

dettaglio canale
channel detail



VISTA SUPERIORE/TOP VIEW



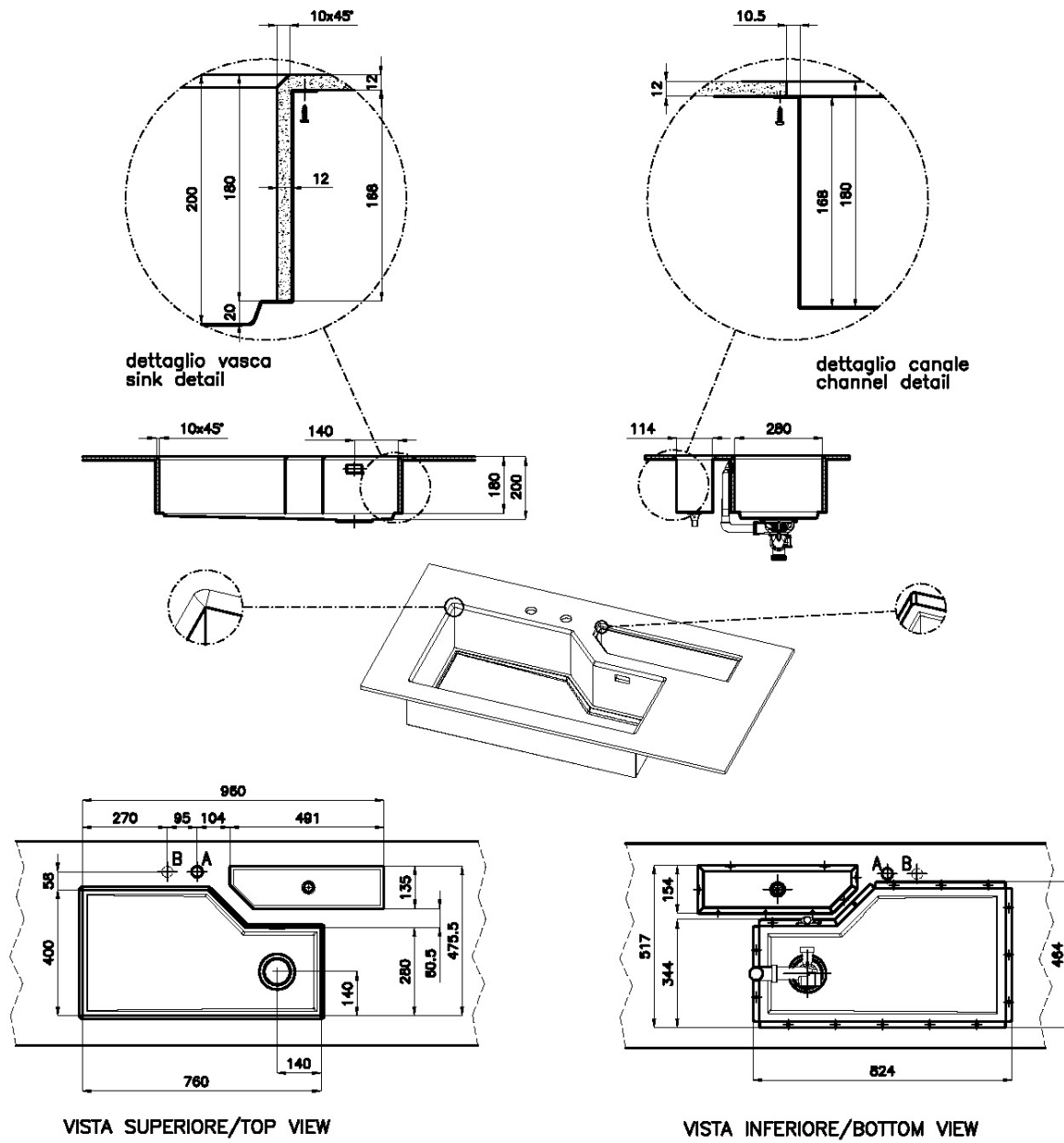
VISTA INFERIORE/BOTTOM VIEW

A: Foro Mix/Mixer tap cut-out

B: Foro comando automatico pileta/Automatic waste-fitting command cut-out

Disponibili geometrie CAD 2D e 3D / 2D and 3D CAD geometries available

Phantom Base
Base 120 | 120 Cabinet

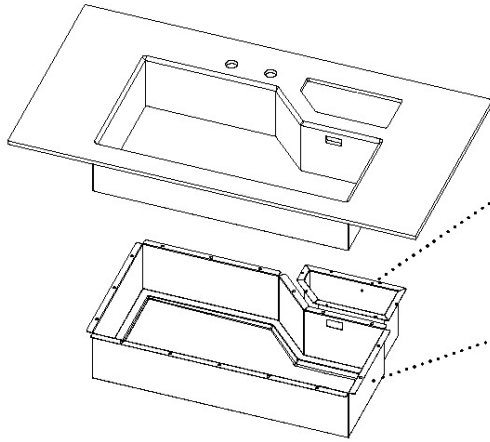


A: Foro Mix/Mixer tap cut-out
 B: Foro comando automatico pileta/Automatic waste-fitting command cut-out
 Disponibili geometrie CAD 2D e 3D / 2D and 3D CAD geometries available

Phantom Base

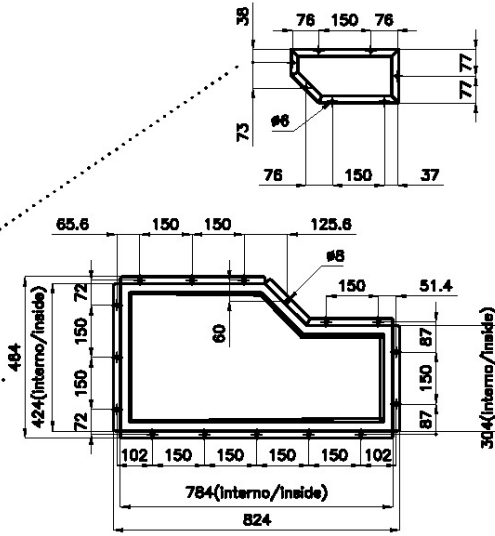
Base 90 | 90 Cabinet

DESENI VASCA INOX / STAINLESS STEEL TUB DESIGNS

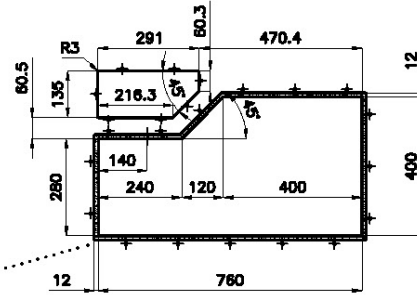
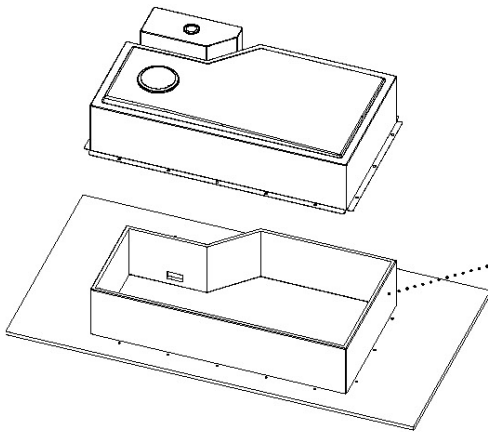


sink thickness/spessore acciaio

1

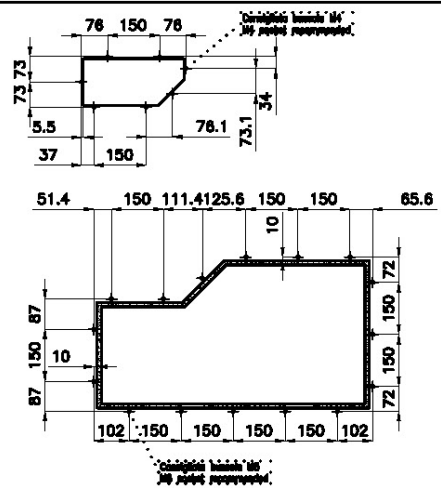


DESENI PER COSTRUZIONE TOP DRAWINGS FOR TOP CONSTRUCTION

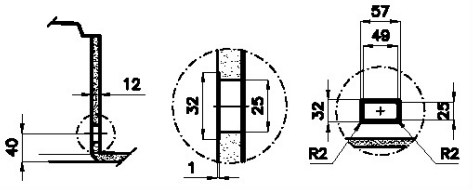


VISTA INFERIORE/BOTTOM VIEW

Posizione fori
Holes position



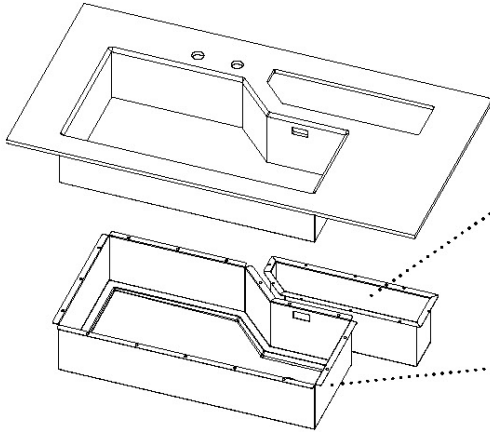
DETAGLIO PER TROPPO PIENO / OVERFLOW DETAILS



Phantom Base

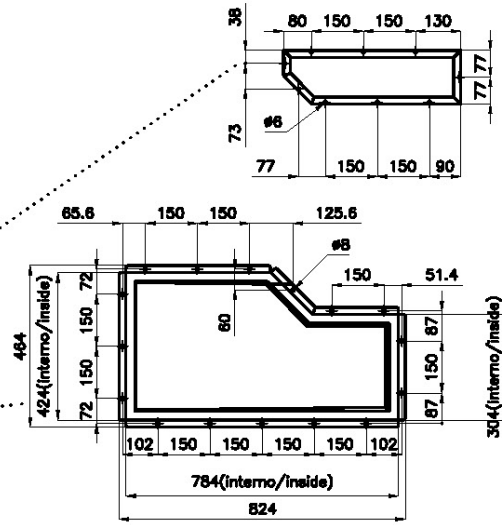
Base 120 | 120 Cabinet

DISEGNI VASCA INOX / STAINLESS STEEL TUB DESIGNS

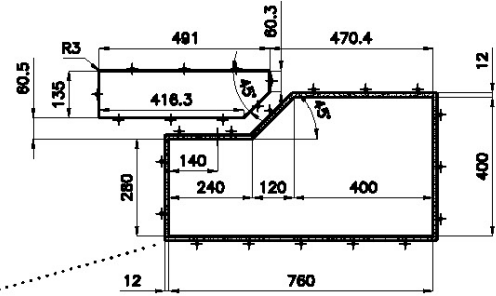
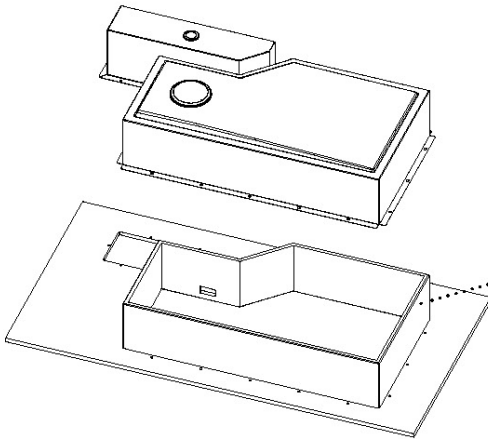


sink thickness/spessore acciaio

1

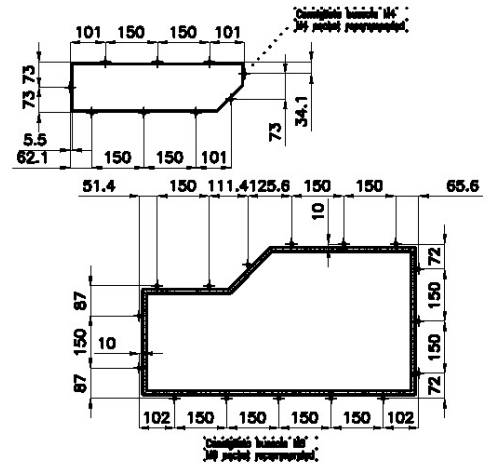


DISEGNI PER COSTRUZIONE TOP DRAWINGS FOR TOP CONSTRUCTION

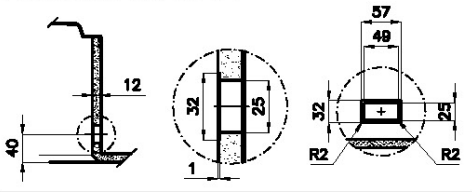


VISTA INFERIORE/BOTTOM VIEW

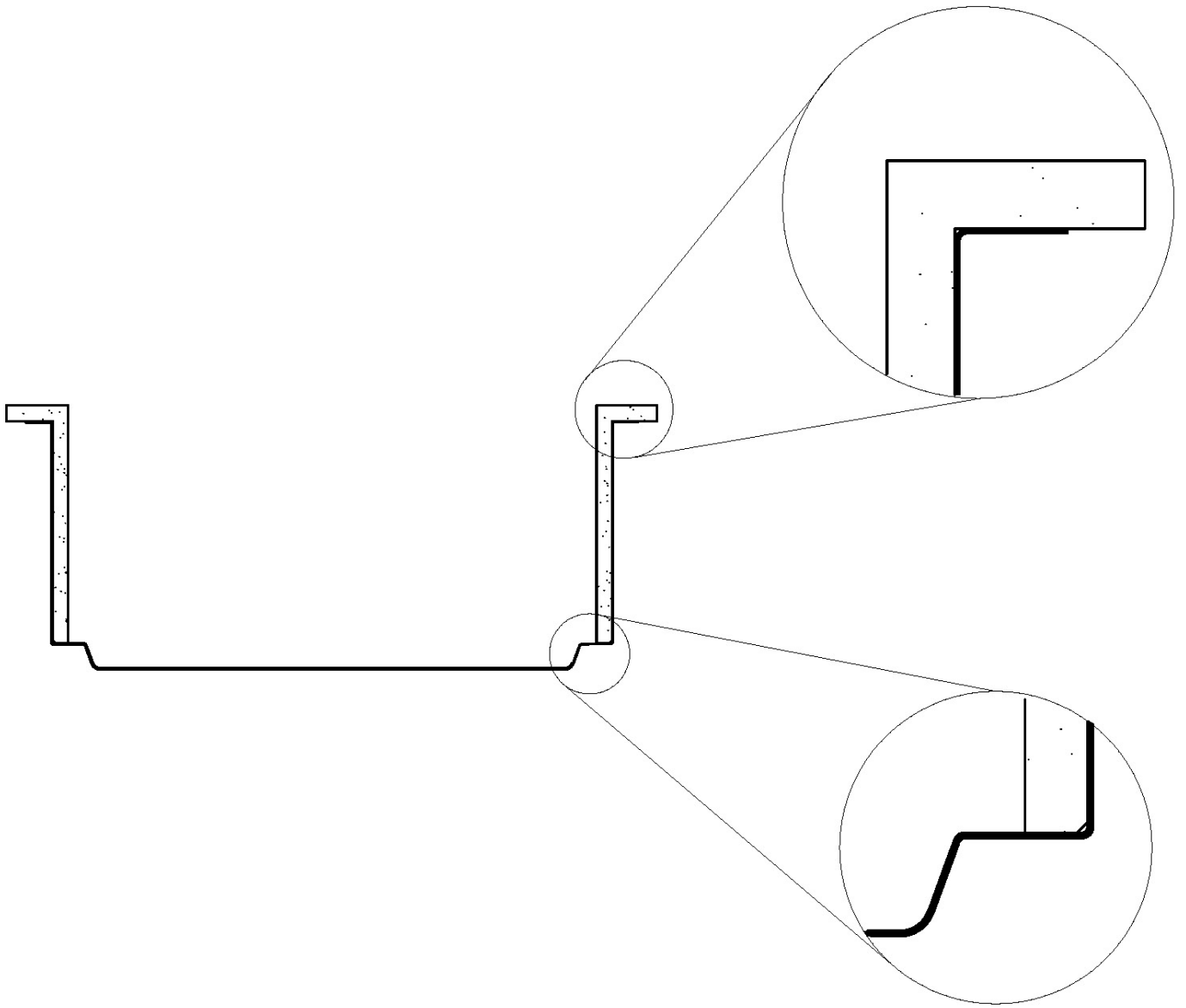
Posizione fori
Holes position



DETALIO PER TRONFO PIEDI / CHINFLOW DETALS



PHANTOM



GALERIE



FOURNI



**Planche à découper multifonction
noire**

8100 608

ACCESSOIRES OPTIONNELS



Cuvette perforée en acier inoxydable
8151 001



Couvercle noir
8151 005



Passoire en acier inoxydable
8151 010



Planche à découper ronde en iroko
8642 005

LES APPARIEMENTS RECOMMANDÉS



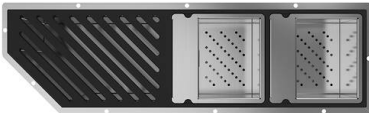
VOLTA
8491 100



Dispenser Evo Satinée
8520 100



Canal équipé Diade Phantom
8100 003



Canal équipé Diade Phantom
8100 004



Canal équipé Diade Phantom
8100 005

DÉCHETS AUTOMATIQUES EN OPTION



**Vidange automatique Space Push -
PP**
8407 116