

## Canal équipé slim

Canaux équipés

Code: 3025 881



### DÉTAILS

Bord d'installation

Sous-plan

Matériau

Acier inoxydable AISI 304

Finition

Brossée Foster

Textures

Satiné

Base

90 cm

Dimensions extérieures

846 x 120 mm

Dimensions intérieures

830 x 72 mm

Largeur

84,6 cm

Longueur

3 unité - Slim

Trou d'encastrement

Voir fiche technique

---

Équipement standard

Crochets de fixation, vidange, emballage en boîte

---

Vidange

Vidange de 1¼"

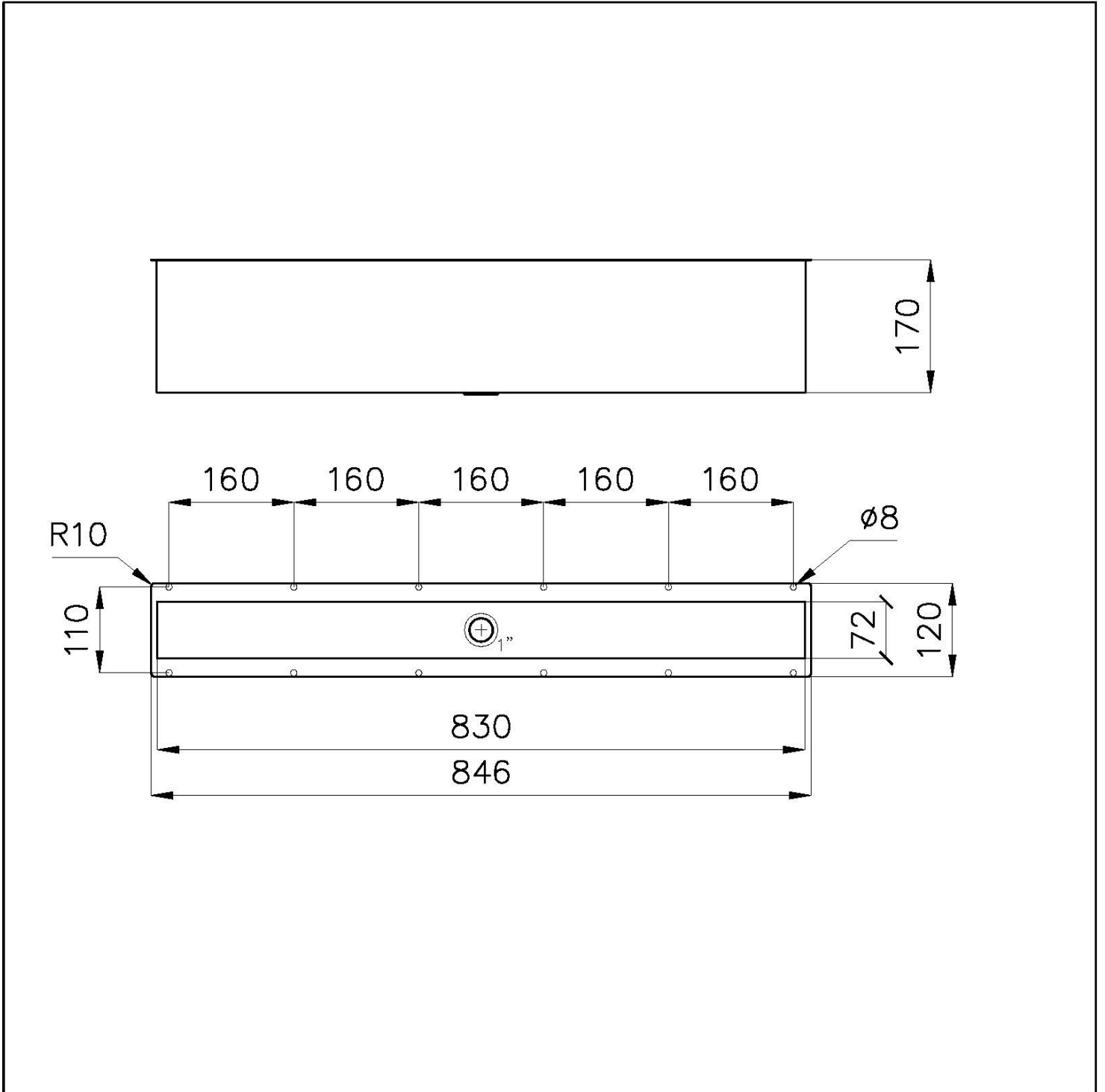
---

Clé de lecture pour les accessoires

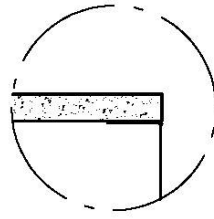
Les longueurs des canaux et des accessoires sont indiquées en "unités". Pour la composition, la somme des "unités" des accessoires doit correspondre à la longueur en "unités" du canal.

---

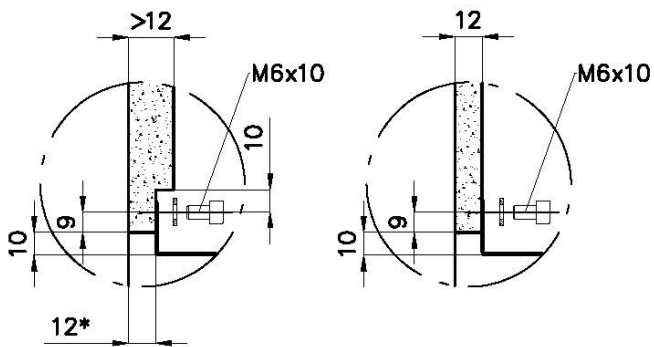
## DESSINS TECHNIQUES



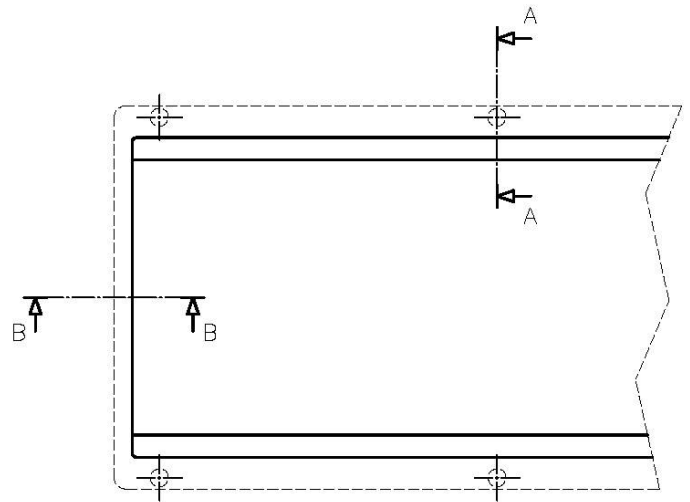
## Sottotop/Undermount



B-B:  
 Dettaglio installazione  
 Installation detail

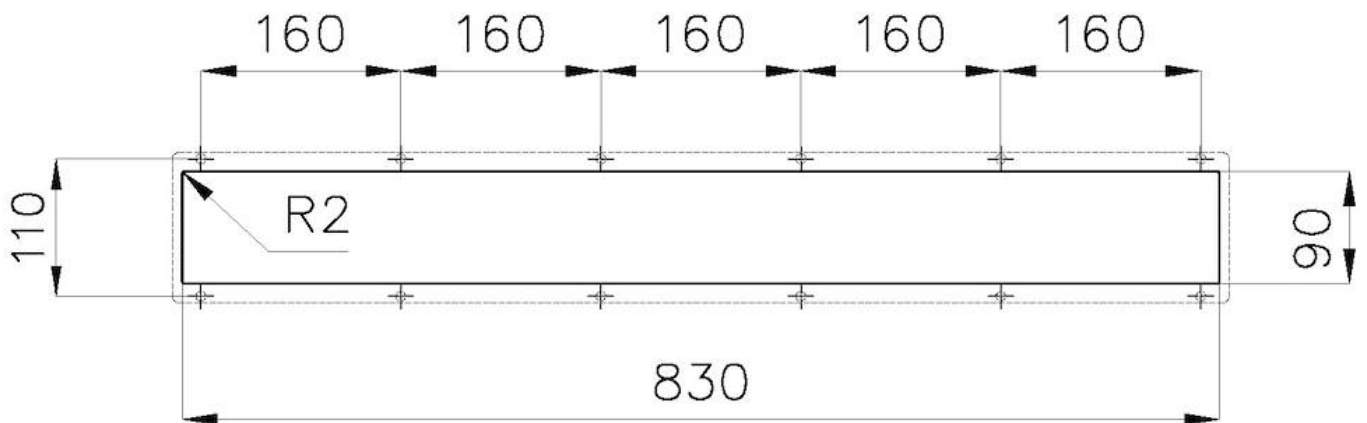


A-A:  
 Dettaglio installazione positive reveal e sistema di fissaggio  
 Installation detail with positive reveal and fixing system



\*spessore consigliato per un abbinamento perfetto con gli accessori  
 \*recommended thickness for a perfect match with the accessories

Dimensioni per foratura top  
Cut out size



## ACCESSOIRES OPTIONNELS



**Cuvette perforée en acier  
inoxydable**  
8151 004



**Kit "I"**  
8100 707



**Kit "L"**  
8100 708



**Kit "M"**  
8100 709