

## Canal équipé

Canaux équipés

Code: 3025 800



### CARACTÉRISTIQUES

#### ÉVIERS PROFONDS

Acier de 1 mm d'épaisseur. Une épaisseur importante qui garantit une résistance maximale pour les éviers qui ne connaissent pas les signes du temps.

### DÉTAILS

Bord d'installation

A fleur | FTS

Matériau

Acier inoxydable AISI 304

Finition

Brossée Foster

Textures

Satiné

Base

90 cm

Dimensions extérieures

870 x 170 mm

Dimensions intérieures

842 x 142 mm

Largeur 87 cm

---

Longueur 6 unité - Standard

---

Trou d'encastrement Voir fiche technique

---

Équipement standard Crochets de fixation, joint, vidange, emballage en boîte

---

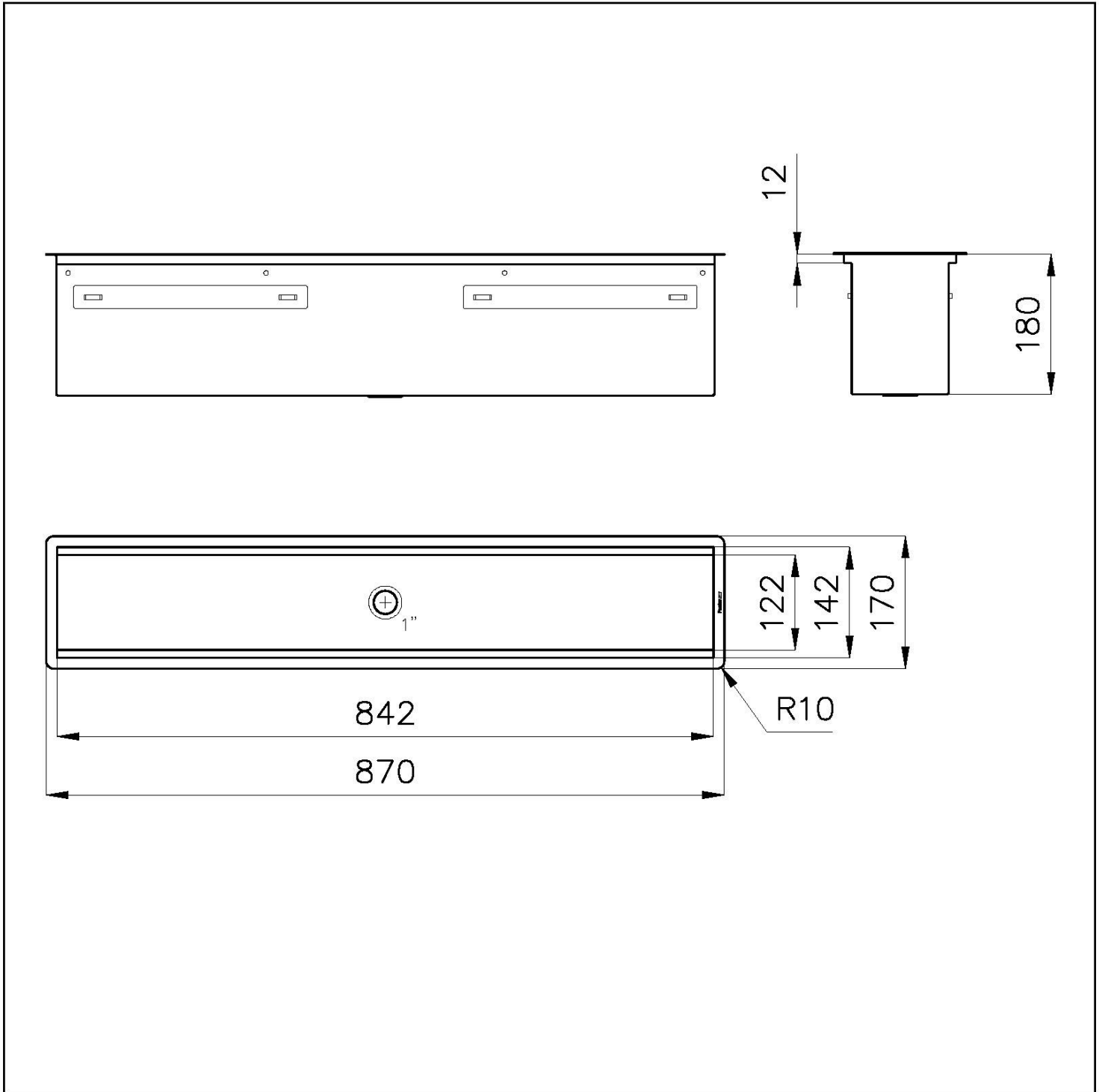
Vidange Vidange de 1¼"

---

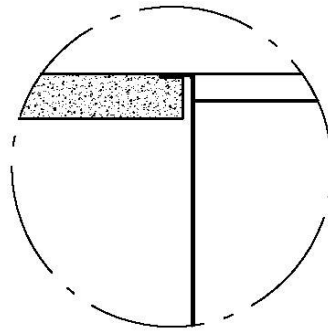
Clé de lecture pour les accessoires Les longueurs des canaux et des accessoires sont indiquées en "unités". Pour la composition, la somme des "unités" des accessoires doit correspondre à la longueur en "unités" du canal.

---

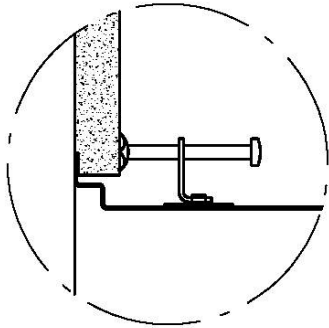
## DESSINS TECHNIQUES



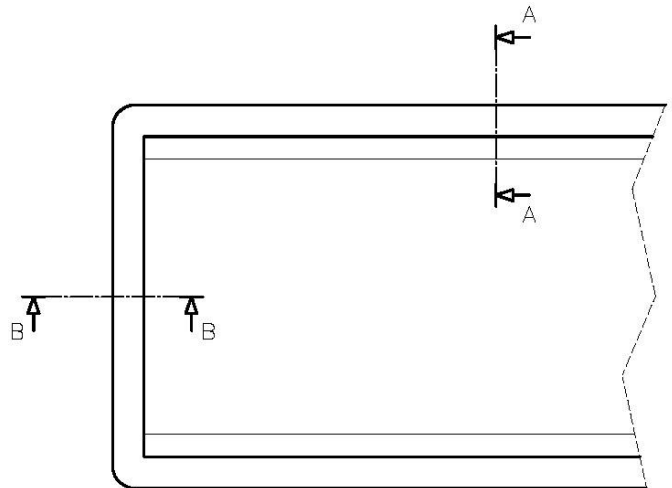
## Filotop/Flush-mount



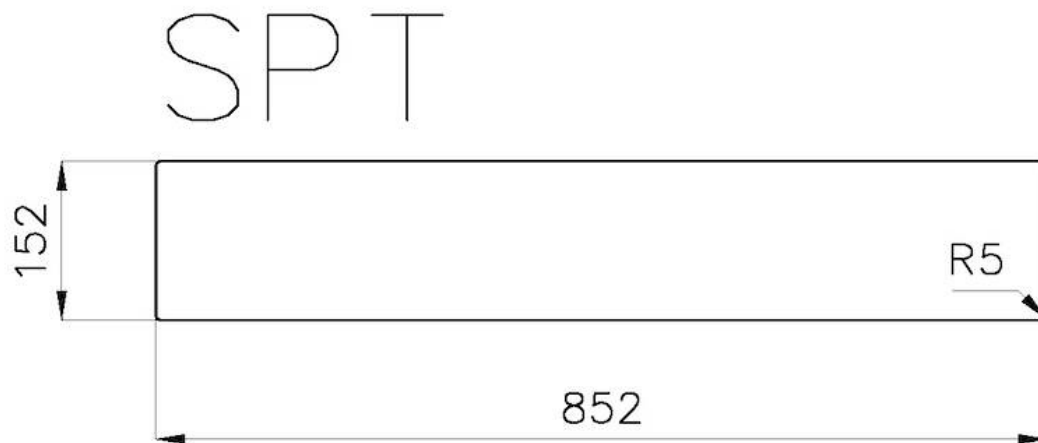
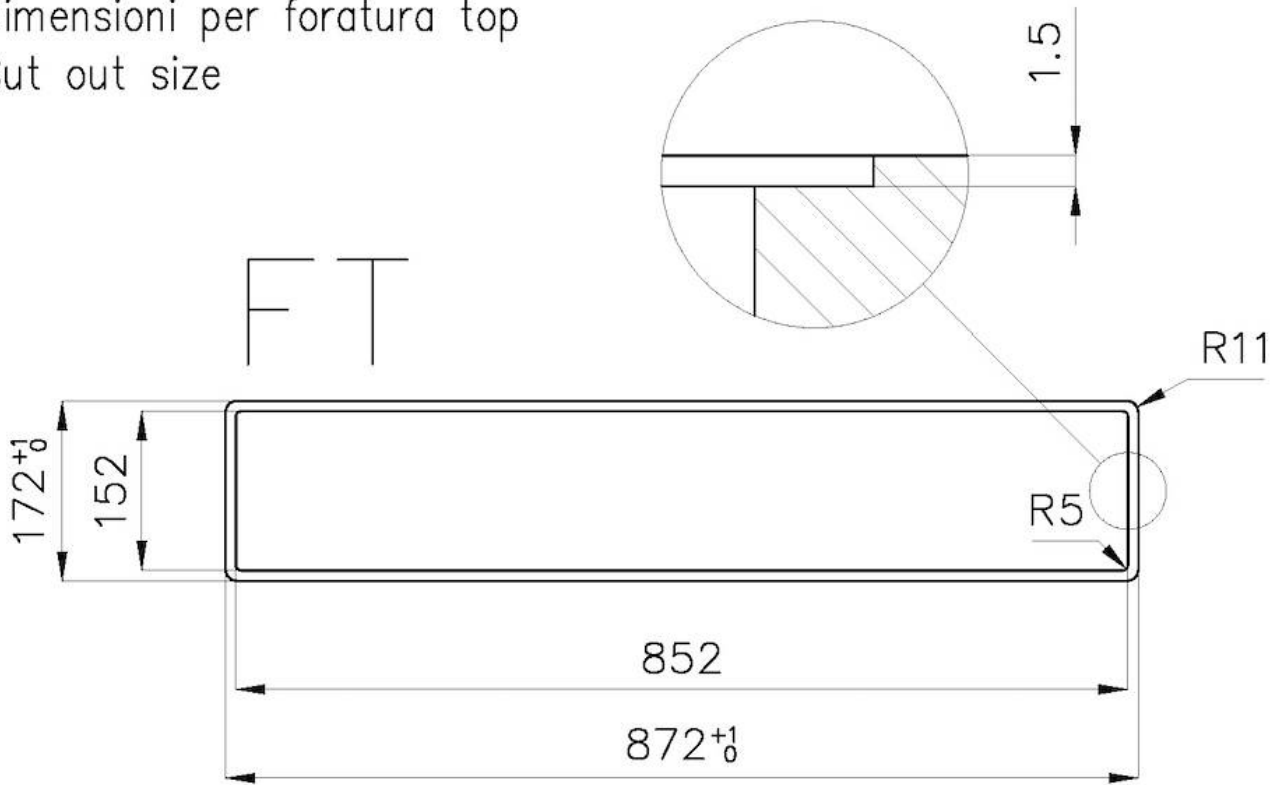
B-B:  
Dettaglio installazione  
Installation detail



A-A:  
Dettaglio installazione e sistema di fissaggio  
Installation detail and fixing system



Dimensioni per foratura top  
Cut out size



## GALERIE



## ACCESSOIRES OPTIONNELS



**Cuvette perforée en acier inoxydable**  
8151 003



**Kit "A"**  
8100 703



**Kit "B"**  
8100 700



**Kit "C"**  
8100 701



**Kit "D"**  
8100 704



**Kit "E"**  
8100 705



**Kit "F"**  
8100 706



**Kit "G"**  
8100 710



**Kit "H"**  
8100 702



**Kit "N"**  
8100 714



**Porte-assiettes inox**  
1773 100



**Porte-prises en acier inoxydable**  
8000 020



**Stainless steel knife holder**  
8100 712