

Canal équipé slim

Canaux équipés

Code: 3024 881



DÉTAILS

Bord d'installation

Sous-plan

Matériau

Acier inoxydable AISI 304

Finition

Brossée Foster

Textures

Satiné

Base

45 cm

Dimensions extérieures

406 x 120 mm

Dimensions intérieures

390 x 72 mm

Largeur

40,6 cm

Longueur

1 unité - Slim

Trou d'encastrement

Voir fiche technique

Équipement standard

Crochets de fixation, vidange, emballage en boîte

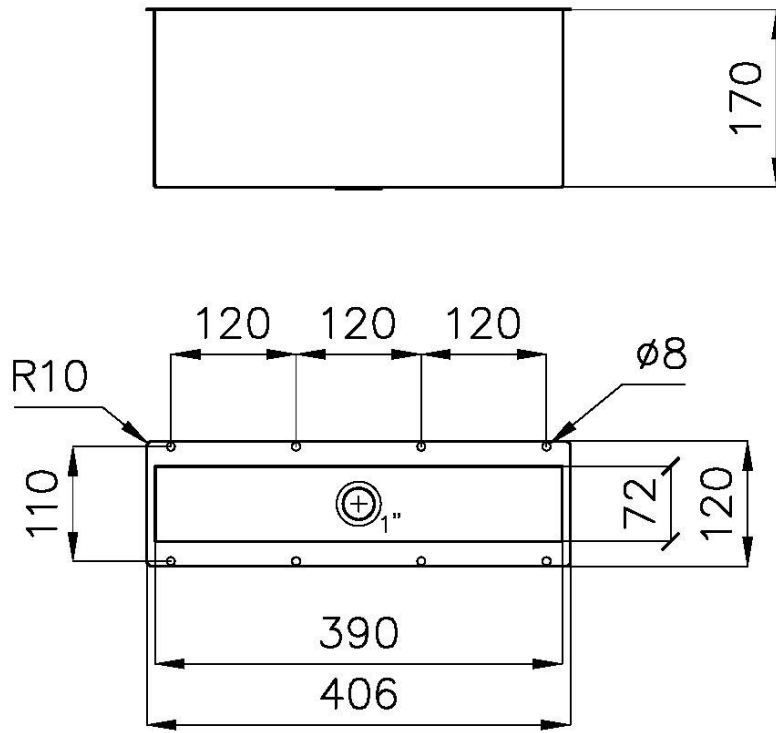
Vidange

Vidange de 1¼"

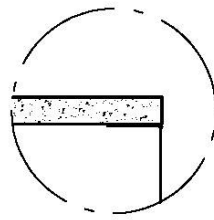
Clé de lecture pour les accessoires

Les longueurs des canaux et des accessoires sont indiquées en "unités". Pour la composition, la somme des "unités" des accessoires doit correspondre à la longueur en "unités" du canal.

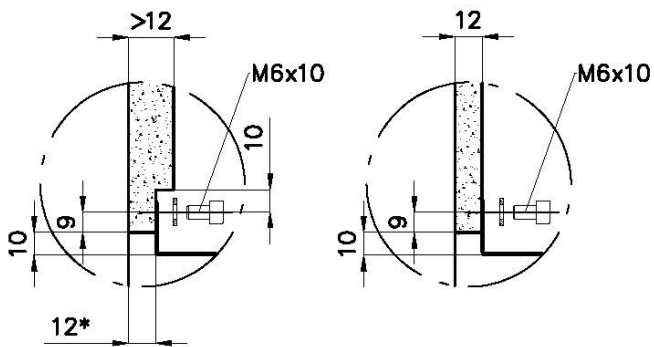
DESSINS TECHNIQUES



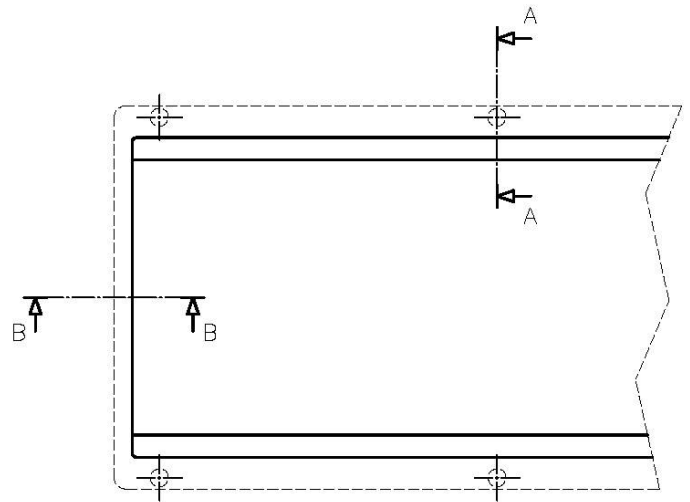
Sottotop/Undermount



B-B:
 Dettaglio installazione
 Installation detail

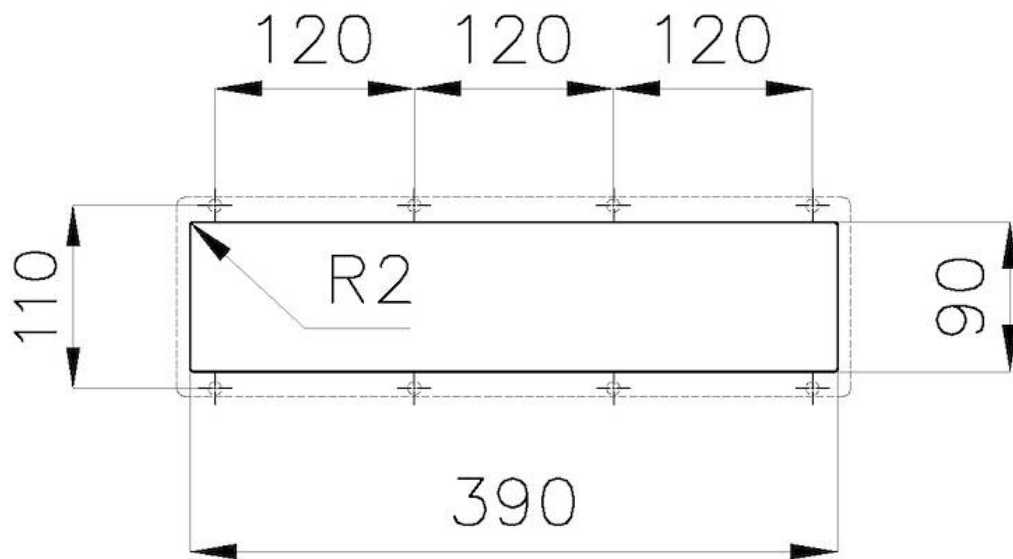


A-A:
 Dettaglio installazione positive reveal e sistema di fissaggio
 Installation detail with positive reveal and fixing system



*spessore consigliato per un abbinamento perfetto con gli accessori
 *recommended thickness for a perfect match with the accessories

Dimensioni per foratura top
Cut out size



GALERIE



ACCESSOIRES OPTIONNELS



**Cuvette perforée en acier
inoxydable**
8151 004



Kit "I"
8100 707