

## Canal équipé slim

Canaux équipés

Code: 3024 801



### CARACTÉRISTIQUES

#### ÉVIERS PROFONDS

Acier de 1 mm d'épaisseur. Une épaisseur importante qui garantit une résistance maximale pour les éviers qui ne connaissent pas les signes du temps.

### DÉTAILS

Bord d'installation

A fleur | FTS

Matériau

Acier inoxydable AISI 304

Finition

Brossée Foster

Textures

Satiné

Base

45 cm

Dimensions extérieures

430 x 110 mm

Dimensions intérieures

390 x 90 mm

Largeur 43 cm

---

Longueur 1 unité - Slim

---

Trou d'encastrement Voir fiche technique

---

Équipement standard Crochets de fixation, joint, vidange, emballage en boîte

---

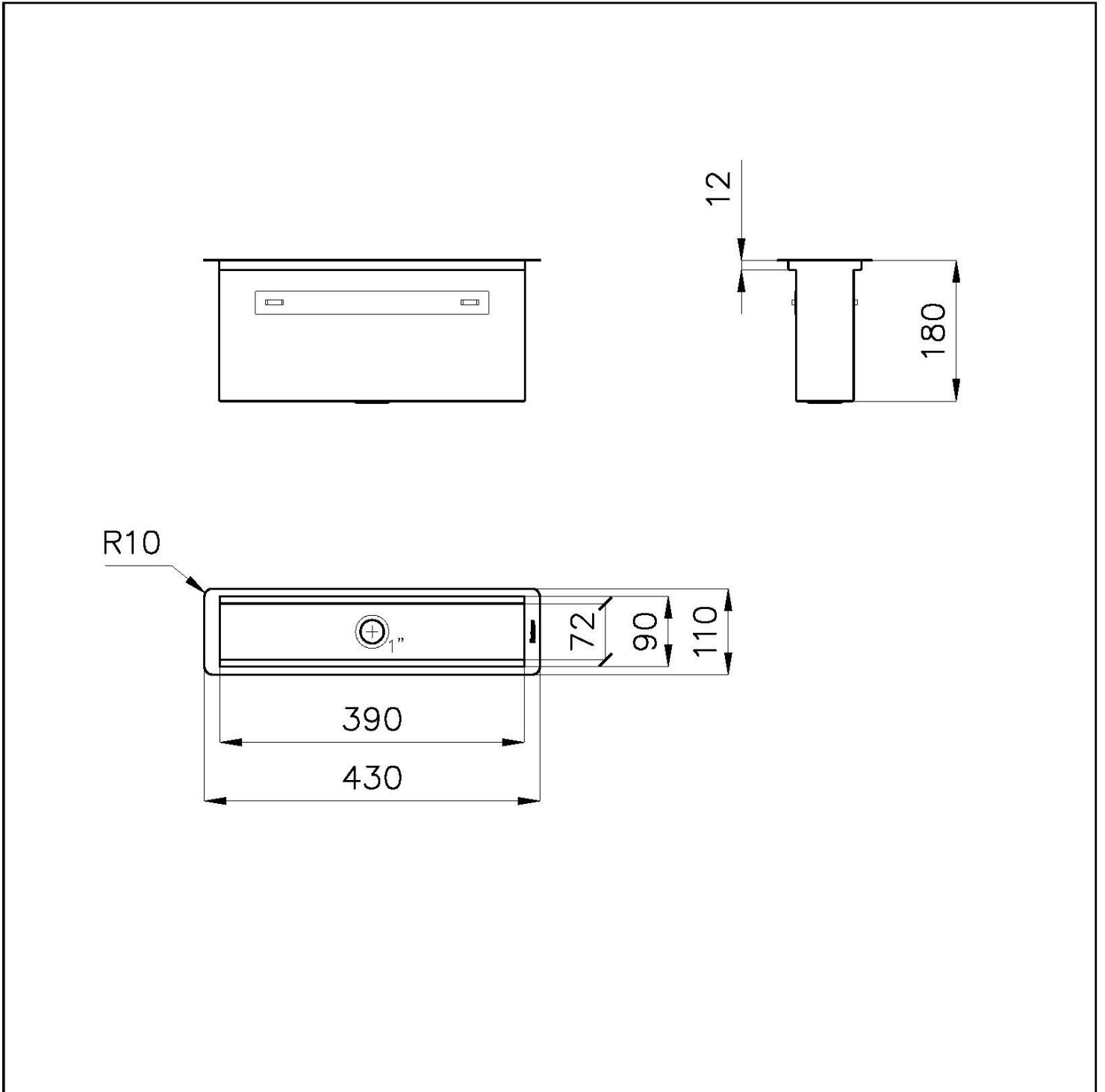
Vidange Vidange de 1¼"

---

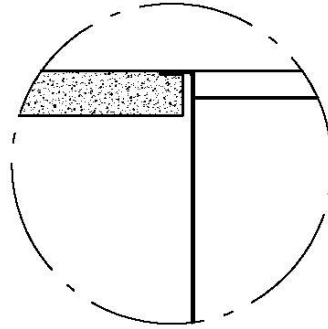
Clé de lecture pour les accessoires Les longueurs des canaux et des accessoires sont indiquées en "unités". Pour la composition, la somme des "unités" des accessoires doit correspondre à la longueur en "unités" du canal.

---

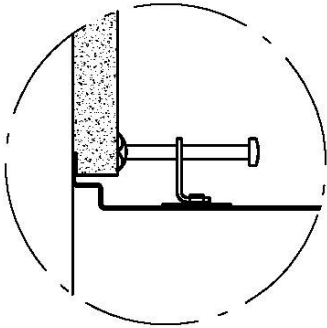
## DESSINS TECHNIQUES



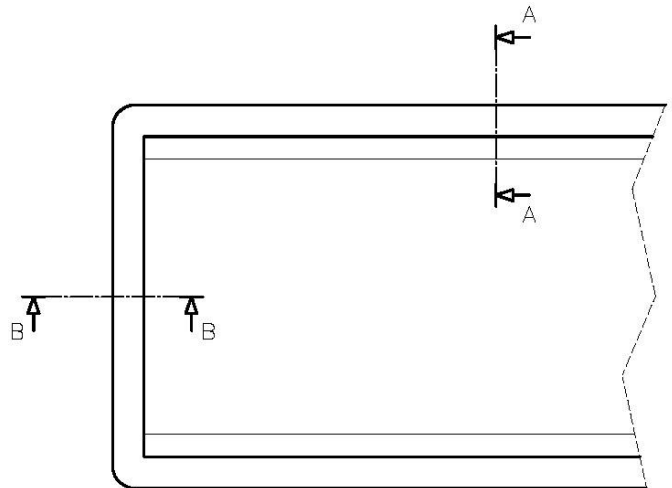
## Filotop/Flush-mount



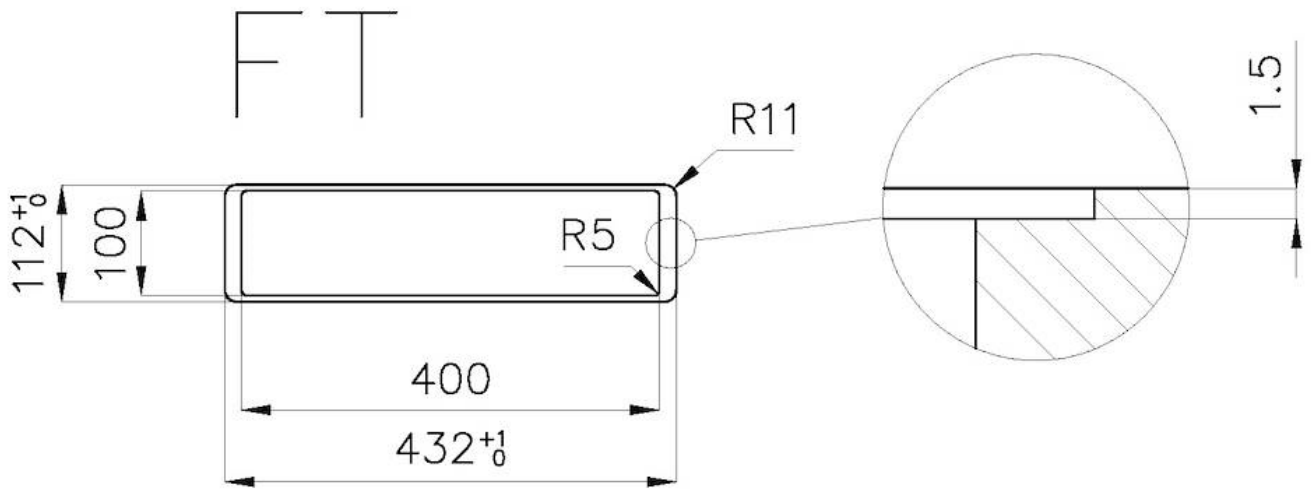
B-B:  
Dettaglio installazione  
Installation detail



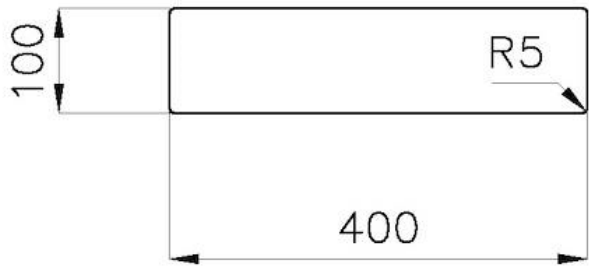
A-A:  
Dettaglio installazione e sistema di fissaggio  
Installation detail and fixing system



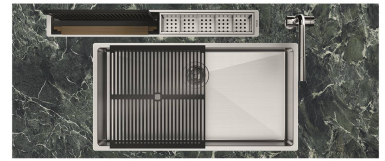
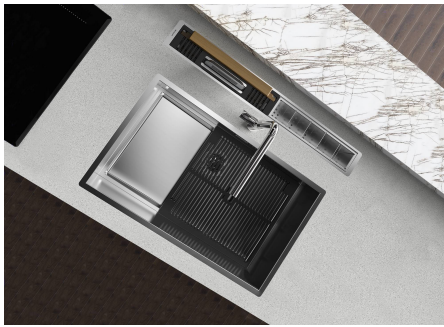
Dimensioni per foratura top  
Cut out size



SPT



## GALERIE



## ACCESSOIRES OPTIONNELS



**Cuvette perforée en acier  
inoxydable**  
8151 004



**Kit "I"**  
8100 707