

## Four SKIN

Fours et produits coordonnés

Code: 2980 601



### DÉTAILS

Coloration Black Mirror

---

Matériau Verre

---

Alimentation 220-240V - 50Hz

---

Dimensions 60x46 cm

---

Finition manette Acier inoxydable

---

Puissance maximale 300 W

---

Programmation Programmation électronique Self Cooking

---

Sécurité capteurs de protection contre les surcharges de température

---

Températures de fonctionnement +75°C / -30°C

---

Type de four                      Refroidisseur à air comprimé

---

Type de commandes              Touch Control

---

Volume                              40Lt

---

## INCLU

1 x Sonde à cœur 9801 107  
1 x tirette en verre hautement  
étanche à la chaleur 9401 558  
1 x Grille en acier inoxydable  
9401 115

---

## PROGRAMMES CUISSON

Réduction positive +3°C              Il réduit le temps de séjour dans la gamme de température de la prolifération des bactéries et prolonge la durée de vie du produit. Le refroidissement rapide bloque également l'évaporation de l'eau.

---

Congélation -18°C                      Il permet de stocker de la nourriture pendant plusieurs mois. Les qualités organoleptiques, la saveur, l'arôme et l'aspect des aliments restent intacts grâce à la microcristallisation de l'eau, sans déchirer les fibres.

---

Pré-refroidissement rapide            Il réduit le temps d'exécution du programme en refroidissant les parties internes de l'équipement avant utilisation.

---

Refroidissement rapide en fin  
de cuisson                              Il est possible d'accélérer le processus de refroidissement jusqu'à la température souhaitée sans attendre l'acclimatation naturelle.

---

Refroidissement rapide des  
boissons                                Ce programme permet de réduire rapidement la température des boissons, jusqu'à six bouteilles.

---

Stockage à 0 °C                        Il convient lorsque l'on souhaite conserver des aliments tels que la viande, le poisson et les légumes pendant quelques heures avant leur préparation.

---

## Assainissement -30°C

Une mauvaise conservation des produits de la pêche peut entraîner des risques pour la santé en raison de la contamination par l'Anisakis, un parasite qui peut être éliminé - s'il est consommé cru - par congélation à -30°C.

---

## Décongélation

Il permet aux aliments de décongeler dans un tiers du temps grâce à la distribution uniforme de l'air à température ambiante.

---

## Décongélation contrôlée

Il permet de faire passer un aliment de la température de congélation à 1÷3°C sans perdre de liquide et sans commencer la cuisson, en évitant la transformation des protéines que l'on a avec le micro-ondes.

---

## Régénération des aliments

Il permet de réchauffer un aliment préalablement cuit et conservé au réfrigérateur et de le servir sur la table à la température de consommation correcte.

---

## Cuisson à basse température

Il cuit à une température constante pendant un temps déterminé. Grâce à l'évaporation limitée de l'eau des aliments, elle maintient intactes les qualités nutritionnelles et la tendreté des aliments.

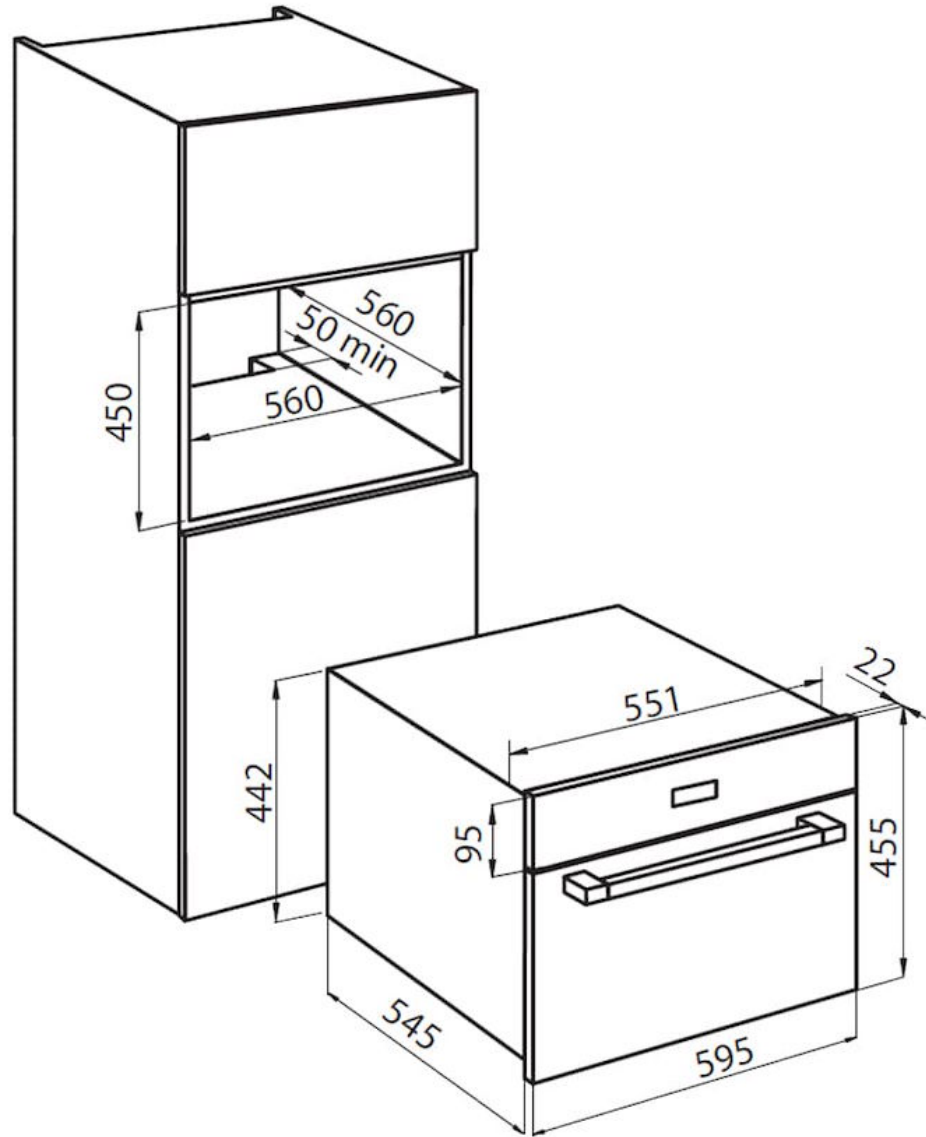
---

## Levain contrôlé

Il va créer un microclimat avec une température et une humidité contrôlées et la fermentation peut avoir lieu dans des conditions optimales. En programmant la durée, il est possible de réduire la quantité de levure, pour des produits plus légers et plus digestes.

---

## DESSINS TECHNIQUES



## GALERIE



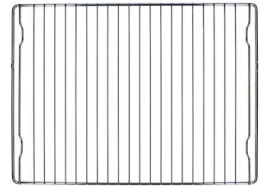
## FOURNI



Sonde au cœur



Plan en verre hautement  
étanche à la chaleur



Grille acier inoxydable