



Lave-vaisselle Elettra 2950 001

Lave-vaisselle

Code: 2950 001



CARACTÉRISTIQUES

-
- | | |
|--------------------|---|
| OPTION DEMI-CHARGE | Économisez du temps et de l'énergie grâce au réglage de la demi-charge, disponible sur tous les programmes. |
|--------------------|---|
-
- | | |
|-----------------|--|
| PANIER RÉGLABLE | Le panier supérieur peut être réglé en hauteur d'un simple geste, même lorsqu'il est entièrement chargé. Cela permet de gérer au mieux l'espace en fonction des besoins de lavage. |
|-----------------|--|
-
- | | |
|------------------------|--|
| PROGRAMMATION DIFFÉRÉE | il est possible de programmer le fonctionnement du lave-vaisselle dans le temps et d'optimiser la consommation d'énergie tout au long de la journée. |
|------------------------|--|
-
- | | |
|---------------------|---|
| SÉCURITÉ D'AQUASTOP | Le système bloque l'approvisionnement en eau et empêche la source de fuir et de déborder. |
|---------------------|---|
-
- | | |
|-----------------|---|
| TABS "ALL IN 1" | Cette option permet d'obtenir des résultats optimisés avec tous les types de détergents. Une fois activé, le cycle de lavage s'adapte à l'utilisation des pratiques Tabs « tout en un » au lieu du détergent classique. |
|-----------------|---|
-

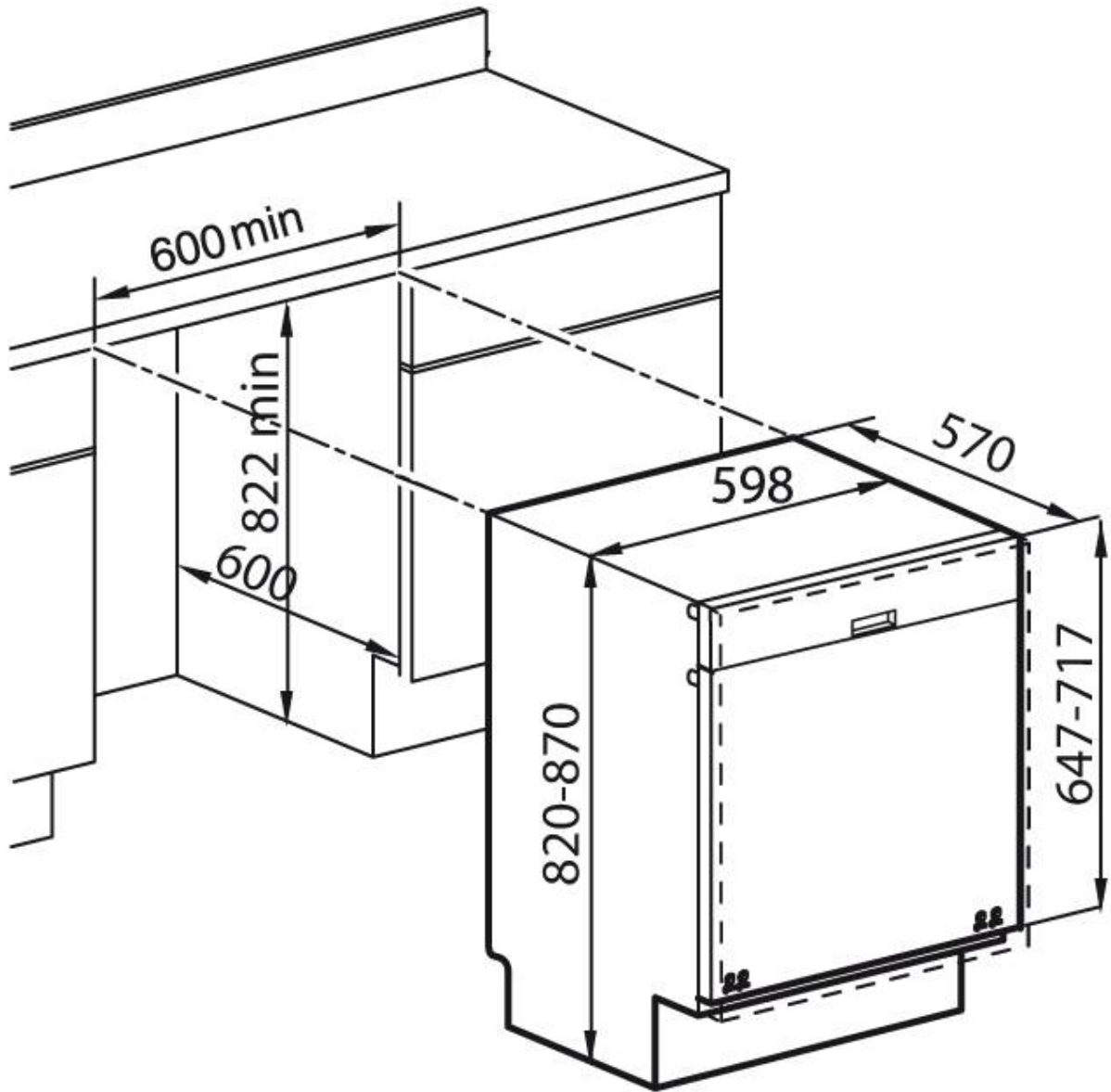
DÉTAILS

Alimentation	220-240V - 50Hz
--------------	-----------------

Classe énergétique	A++
--------------------	-----

Consommation d'eau	12 Lt / Cycle
Efficacité de séchage	A
Efficacité de lavage	A
Numéro des couverts	12
Nombre de programmes	6
Programmation	Électronique
Réglage hauteur	0 - 50 mm
Réglage avant des pieds arrière	Si
Silence	47 dB(A) en puissance sonore dB(A)

DESSINS TECHNIQUES



ACCESSOIRES OPTIONNELS



Panneau en acier inoxydable 2910
018