



## Lave-vaisselle Foster Milano 2930 000

Lave-vaisselle

Code: 2930 000



### CARACTÉRISTIQUES

#### 16 COUVERTS

Grâce à un mobilier soigneusement conçu, le lave-vaisselle a une capacité accrue de 16 couverts.

#### A+++

De nouveaux laves-vaisselles au top de l'efficacité énergétique et de l'économie d'eau avec une consommation de seulement 9 litres par cycle.

#### AUTO

Le lave-vaisselle est équipé d'un capteur de nettoyage de l'eau pour optimiser le temps et la consommation d'eau.

#### ÉCONOMIE D'EAU

Foster accorde une attention particulière à une ressource précieuse comme l'eau. L'icône identifie les modèles dont la consommation est inférieure à 10 litres par cycle.

#### EXTRA RAPIDE

Lorsqu'on est pressé, l'option réduit la durée du programme, jusqu'à 15' du programme rapide.

#### FONCTION PERFECT DRY

Le séchage est amélioré par l'ouverture automatique de la porte à la fin du cycle qui permet à la vapeur résiduelle de s'échapper.

#### PANIER RÉGLABLE

Le panier supérieur peut être réglé en hauteur d'un simple geste, même lorsqu'il est entièrement chargé. Cela permet de gérer au mieux l'espace en fonction des besoins de lavage.

#### PORTE AVEC SYSTÈME SLIDER

Le panneau de la porte peut avoir une hauteur allant jusqu'à 75 cm, grâce au système d'accrochage Slider qui le fait glisser vers le haut lors de l'ouverture. Il n'est donc pas nécessaire de pratiquer une découpe dans le sabot.

**PROGRAMMATION DIFFÉRÉE** il est possible de programmer le fonctionnement du lave-vaisselle dans le temps et d'optimiser la consommation d'énergie tout au long de la journée.

---

**PROGRAMME D'HYGIÈNE TOTAL** Programme de haute température conçu pour une hygiène maximale. Parfait pour nettoyer la vaisselle des enfants.

---

**SÉCURITÉ D'AQUASTOP** Le système bloque l'approvisionnement en eau et empêche la source de fuir et de déborder.

---

**TABS "ALL IN 1"** Cette option permet d'obtenir des résultats optimisés avec tous les types de détergents. Une fois activé, le cycle de lavage s'adapte à l'utilisation des pratiques Tabs « tout en un » au lieu du détergent classique.

---

**TROISIÈME TIROIR À COUVERTS** Le troisième tiroir du haut pour les couverts est extrêmement pratique et augmente l'espace disponible jusqu'à 16 couverts.

---

## DÉTAILS

Alimentation 220-240V 50-60Hz

---

Classe énergétique A+++

---

Consommation d'eau 9,5 Lt/cycle

---

Consommation d'énergie 0,86 kWh/cycle

---

Efficacité de séchage A

---

Efficacité de lavage A

---

Limites dimensionnelles des panneaux de porte épaisseur 18-20 mm  
hauteur 660 800 mm

---

Numéro des couverts 16

---

Nombre de niveaux de lavage 3

---

Nombre de programmes 5

---

Départ retardé 1 - 24 h

---

Programmation Électronique - commandes tactiles

---

Réglage hauteur 0 - 50 mm

---

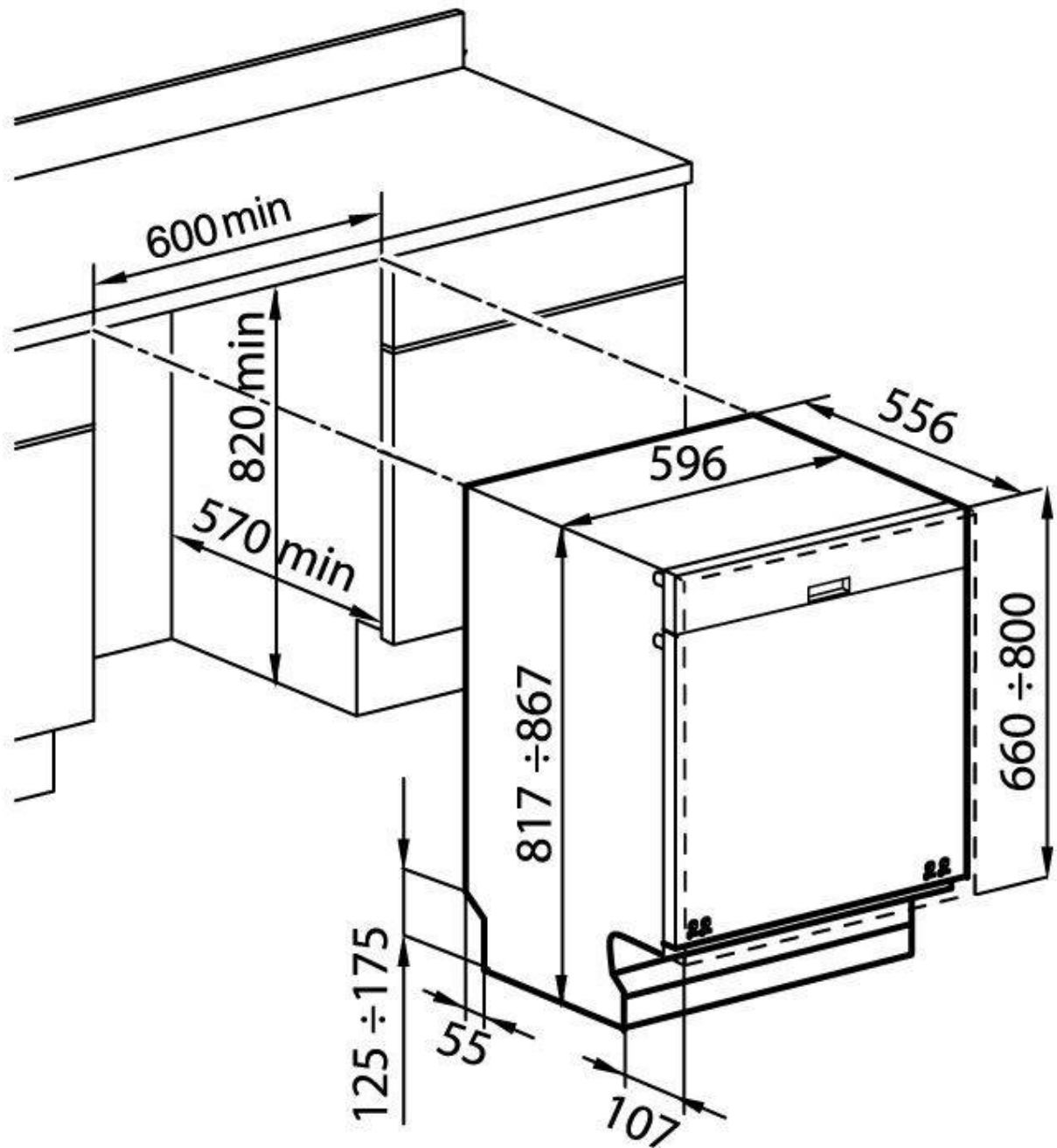
Réglage avant des pieds  
arrière Si

---

Silence 45 dB(A) en puissance sonore dB(A)

---

## DESSINS TECHNIQUES



## GALERIE

