

Hotte d'aspiration Breeze inox

Hottes d'aspiration

Code: 2537 001



CARACTÉRISTIQUES

ARRÊT MOMENTANÉ

Il est possible de régler l'arrêt différé de la hotte, prolongeant ainsi la ventilation de la pièce en fin d'utilisation.

ASPIRATION DU PÉRIMÈTRE

L'aspiration périmétrique est une caractéristique commune à de nombreuses propositions de Foster. Les filtres à graisse sont dissimulés par des insertions en acier ou en cristal, et l'aspiration se fait par les fentes périmétriques. L'esthétique est plus propre, mais la solution présente également des avantages fonctionnels : le nettoyage est simplifié, l'aspiration et le silence sont améliorés. La dépression qui se crée dans la zone périmétrique facilite la capture des particules.

ENCOMBREMENT MINIMUM

Les systèmes de ventilation par le plafond ne nécessitent que peu d'espace. L'icône indique les modèles pour lesquels un écart de moins de 20 cm entre le plafond et le faux plafond est suffisant.

MOTEUR PIVOTANT À 360°

« Les moteurs pivotants à 360° ou à 4 positions permettent une entrée flexible dans les conduits, ce qui facilite l'installation et minimise les pertes de pression dues aux courbes des conduits ».

MOTEUR PIVOTANT À 4 POSITIONS

Les moteurs peuvent être pivotés dans 4 positions pour permettre une entrée flexible dans les conduits, ce qui facilite l'installation et minimise les pertes de pression dues aux courbes des conduits.

SÉLECTEUR DE TEMPÉRATURE DE COULEUR À LED

L'éclairage de la hotte Breeze permet de modifier la température de couleur de la lumière. Il est possible donc de choisir entre une lumière chaude, naturelle ou froide, en fonction de l'environnement dans lequel elle est installée.

TÉLÉCOMMANDE

Les systèmes d'aspiration montés au plafond sont équipés d'une télécommande permettant d'activer facilement les fonctions depuis n'importe quelle position.

DÉTAILS

Matériau Acier inoxydable

Textures Satiné

Classe énergétique A+

Distance entre la plafond et le contre-plafond min 200 mm - max 280 mm

Description complète Breeze Inox - hotte d'aspiration montée au plafond

Filtre à graisse 3 Filtres à graisse

Fonctionnement Aspiration (mode filtre non disponible)

Trou d'encastrement 473x970 mm

Trou d'extraction d'air 230x80 mm

Éclairage 2 bandes d'éclairage à LEDS (2 700/4 000/5 500 kelvins)

Moteur/Moteurs Rotation à 360°

Débit 930mc/h

Puissance moteur 85W

Type de Moteur Silence Plus

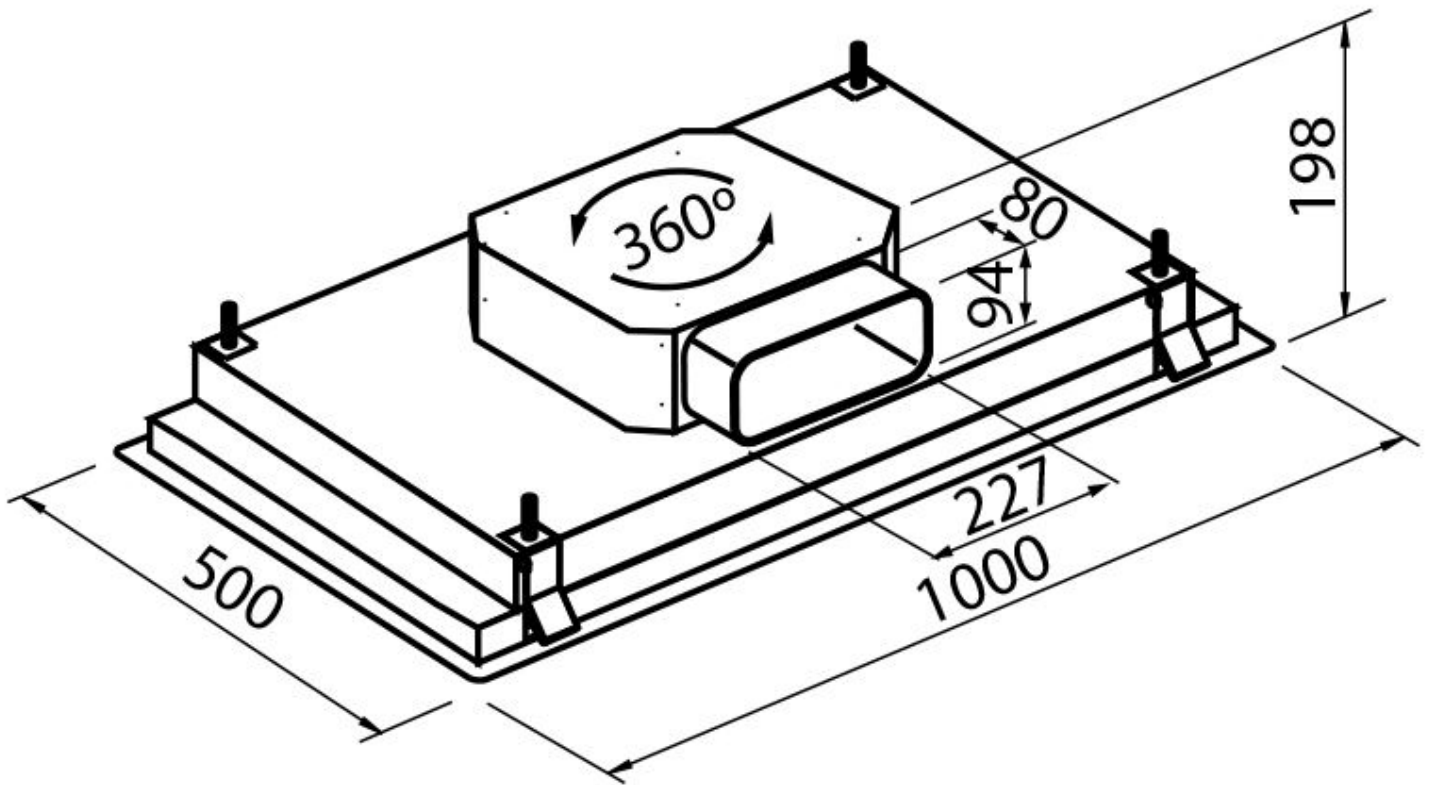
Type de Hotte Hotte d'aspiration montée au plafond

Type de commandes Télécommande

Vitesse d'aspiration 4 vitesses de fonctionnement

Notes: Les tuyaux d'échappement des fumées doivent avoir un diamètre interne pas inférieur à 120 mm

DESSINS TECHNIQUES



GALERIE



ACCESSOIRES OPTIONNELS



Clapet anti-retour



Connecteur blanc à section rectangulaire



Connecteur coudé 15° horiz. section rectangulaire



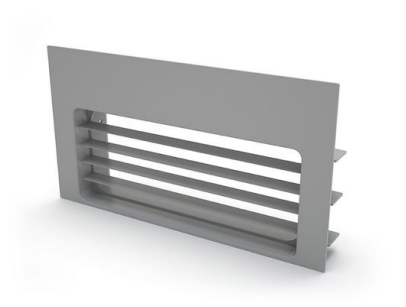
Connecteur coudé 90° horiz. section rectangulaire



Connecteur d'angle à 90° section rectangulaire



Filtre sous-plinthe professionnel à longue durée de vie



Grille pour plinthe grise pour plinthes



Recharge de charbon actif pour Long Life



Réduction section rectangle / section



Tube blanc à section rectangulaire



Tuyau blanc de 3 mètres de section rectangulaire