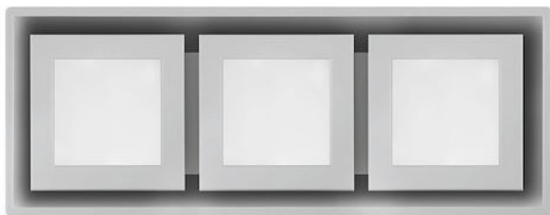


Hotte d'aspiration Modular trio



Hottes d'aspiration

Code: 2536 000



CARACTÉRISTIQUES

ARRÊT MOMENTANÉ

Il est possible de régler l'arrêt différé de la hotte, prolongeant ainsi la ventilation de la pièce en fin d'utilisation.

ASPIRATION DU PÉRIMÈTRE

L'aspiration périmétrique est une caractéristique commune à de nombreuses propositions de Foster. Les filtres à graisse sont dissimulés par des insertions en acier ou en cristal, et l'aspiration se fait par les fentes périmétriques. L'esthétique est plus propre, mais la solution présente également des avantages fonctionnels : le nettoyage est simplifié, l'aspiration et le silence sont améliorés. La dépression qui se crée dans la zone périmétrique facilite la capture des particules.

ÉCLAIRAGE LED

Une attention particulière est accordée aux économies d'énergie avec les systèmes d'éclairage à LED, dont la consommation est 10 fois moindre et la durée de vie 10 fois plus longue, afin de créer un confort et une sécurité adéquats dans la zone de cuisson.

TÉLÉCOMMANDE

Les systèmes d'aspiration montés au plafond sont équipés d'une télécommande permettant d'activer facilement les fonctions depuis n'importe quelle position.

DÉTAILS

Coloration

Blanc

Matériau

Acier inoxydable

Textures	Satiné - verre
Classe énergétique	D
Distance entre la plafond et le contre-plafond	min 220 mm / max 310 mm
Description complète	Hotte de plafond Modular Trio
Filtre à graisse	2 Filtres à graisse
Fonctionnement	Aspiration (mode filtre non disponible)
Trou d'encastrement	340x930 mm
Trou d'extraction d'air	ø 120 mm
Éclairage	Éclairage LEDS (4 000 kelvins)
Moteur/Moteurs	2
Débit	850mc/h
Puissance moteur	2x160W
Type de Hotte	Hotte d'aspiration montée au plafond
Type de commandes	Télécommande

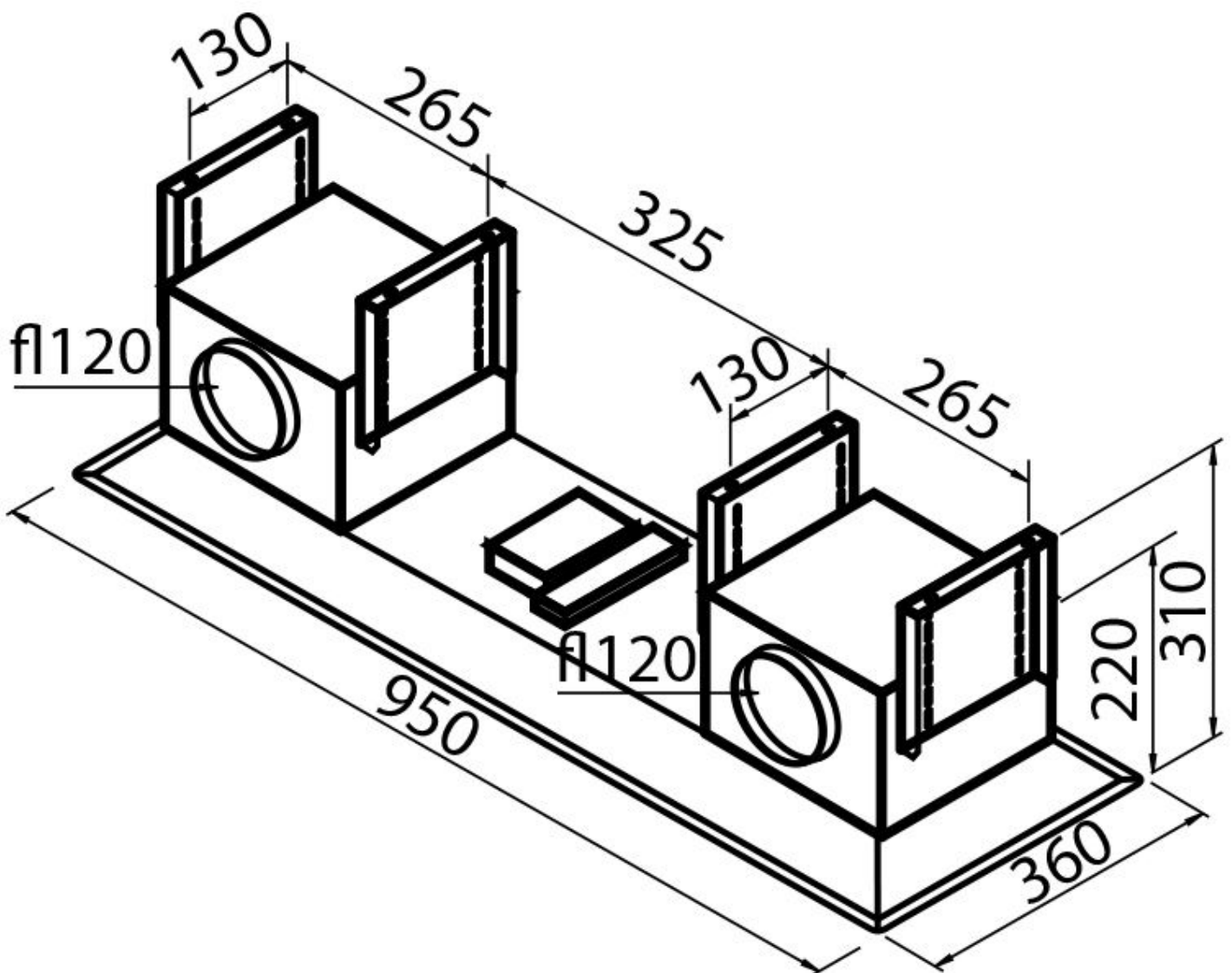
Vitesse d'aspiration

4 vitesses de fonctionnement

Notes:

Les tuyaux d'échappement des fumées doivent avoir un diamètre interne pas inférieur à 120 mm

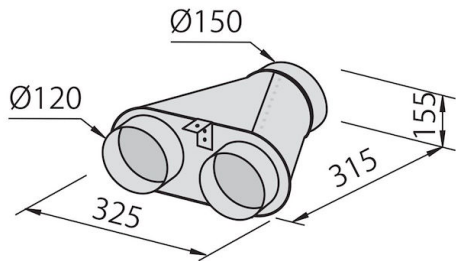
DESSINS TECHNIQUES



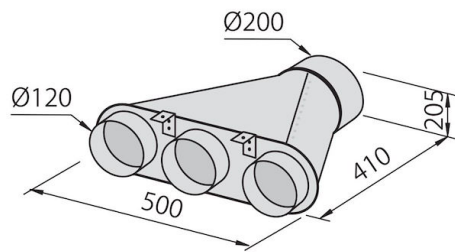
GALERIE



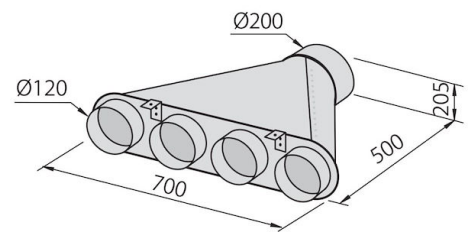
ACCESSOIRES OPTIONNELS



Collecteur pour 2 tubes
2523 000



Collecteur pour 3 tubes
2524 000



Collecteur pour 4 tubes
2525 000



Gaine flexible silencieuse Ø 120
9700 602



Modular light
2520 001