

Hotte d'aspiration Cilindro wall

Hottes d'aspiration

Code: 2531 001



CARACTÉRISTIQUES

ARRÊT MOMENTANÉ

Il est possible de régler l'arrêt différé de la hotte, prolongeant ainsi la ventilation de la pièce en fin d'utilisation.

ÉCLAIRAGE LED

Une attention particulière est accordée aux économies d'énergie avec les systèmes d'éclairage à LED, dont la consommation est 10 fois moindre et la durée de vie 10 fois plus longue, afin de créer un confort et une sécurité adéquats dans la zone de cuisson.

FILTRES EN ACIER

Dans les configurations où le filtre est visible, l'élément filtrant en aluminium est revêtu d'acier inoxydable. Un équipement qui améliore l'esthétique et augmente la durabilité.

MOTEUR BRUSHLESS

De dernière génération, ils permettent des débits d'air importants avec une consommation d'énergie réduite. Ce sont les moteurs les plus silencieux et ils ont une durée de vie presque infinie.

DÉTAILS

Matériau

Acier inoxydable AISI 304

Textures

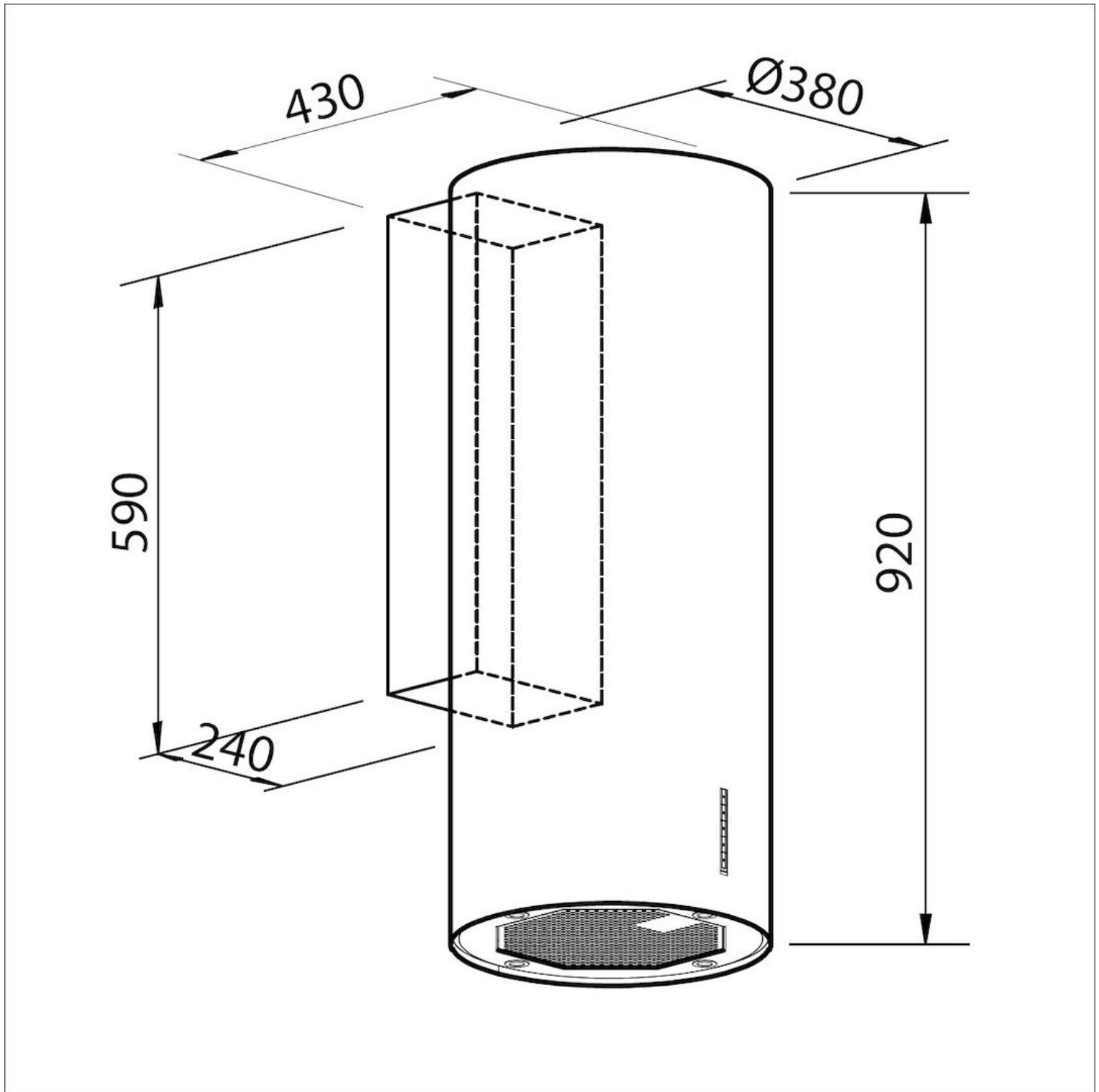
Satiné

Hauteur cheminée

920 mm

Classe énergétique	A+
Filtre à graisse	1 Filtre à graisse en acier inoxydable
Fonctionnement	Aspiration (filtre avec filtres optionnels)
Trou d'extraction d'air	ø 120/150 mm
Éclairage	Éclairage LEDS : 4 x 1,2W (5 500 kelvins)
Moteur/Moteurs	Brushless
Débit	700mc/h
Puissance moteur	160W
Type de Hotte	Hotte d'aspiration murale
Type de commandes	Contrôles électroniques Minimal
Vitesse d'aspiration	4 vitesses de fonctionnement
Notes:	Les tuyaux d'échappement des fumées doivent avoir un diamètre interne pas inférieur à 120 mm

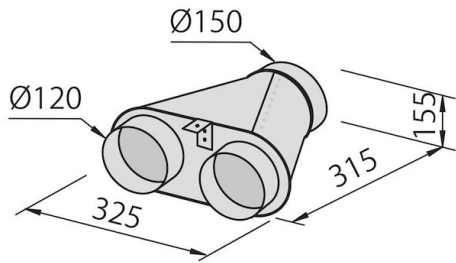
DESSINS TECHNIQUES



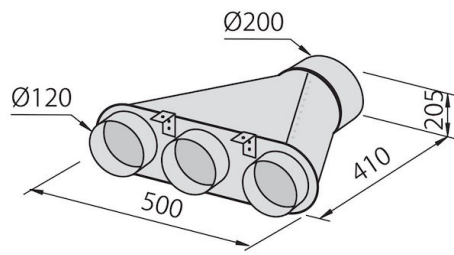
GALERIE



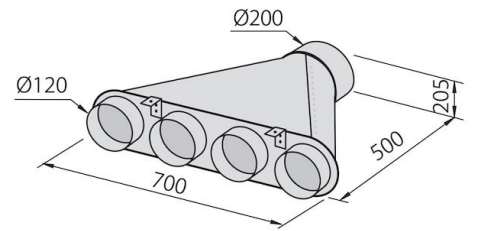
ACCESSOIRES OPTIONNELS



Collecteur pour 2 tubes



Collecteur pour 3 tubes



Collecteur pour 4 tubes



Filtre à charbon



Gaine flexible silencieuse Ø 120



Gaine flexible silencieuse Ø 150