

## Hotte d'aspiration New Sky 100 bianco

Hottes d'aspiration

Code: 2522 110



### CARACTÉRISTIQUES

#### ARRÊT MOMENTANÉ

Il est possible de régler l'arrêt différé de la hotte, prolongeant ainsi la ventilation de la pièce en fin d'utilisation.

#### ASPIRATION DU PÉRIMÈTRE

L'aspiration périmétrique est une caractéristique commune à de nombreuses propositions de Foster. Les filtres à graisse sont dissimulés par des insertions en acier ou en cristal, et l'aspiration se fait par les fentes périmétriques. L'esthétique est plus propre, mais la solution présente également des avantages fonctionnels : le nettoyage est simplifié, l'aspiration et le silence sont améliorés. La dépression qui se crée dans la zone périmétrique facilite la capture des particules.

#### MOTEUR BRUSHLESS

De dernière génération, ils permettent des débits d'air importants avec une consommation d'énergie réduite. Ce sont les moteurs les plus silencieux et ils ont une durée de vie presque infinie.

#### MOTEUR PIVOTANT À 360°

« Les moteurs pivotants à 360° ou à 4 positions permettent une entrée flexible dans les conduits, ce qui facilite l'installation et minimise les pertes de pression dues aux courbes des conduits ».

#### TÉLÉCOMMANDE

Les systèmes d'aspiration montés au plafond sont équipés d'une télécommande permettant d'activer facilement les fonctions depuis n'importe quelle position.

### DÉTAILS

Coloration

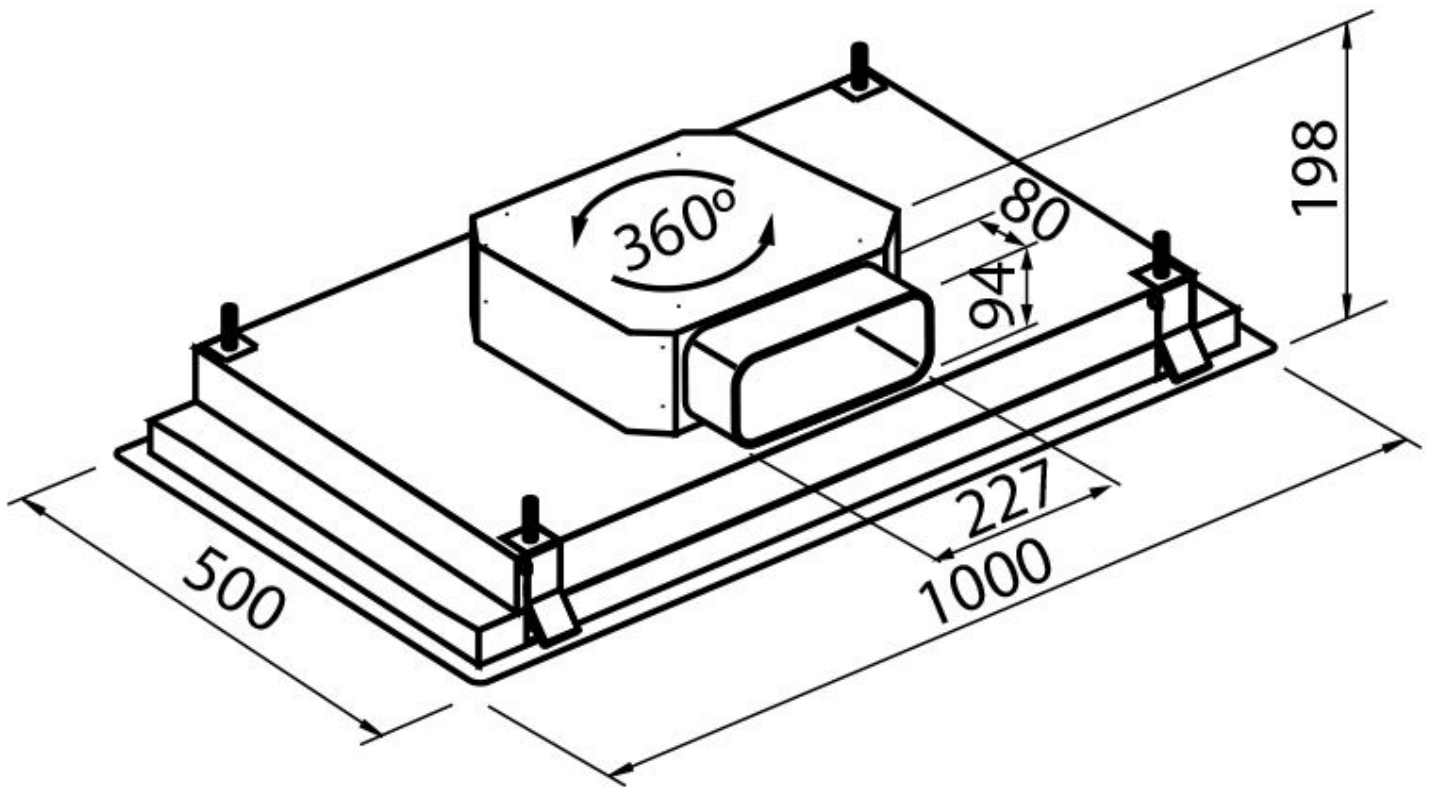
Blanc

Matériau	Acier inoxydable
Textures	Peint
Classe énergétique	A+
Distance entre la plafond et le contre-plafond	min 200 mm / max 280 mm
Filtre à graisse	2 Filtres à graisse
Fonctionnement	Aspiration (mode filtre non disponible)
Trou d'encastrement	
Trou d'extraction d'air	230x80 mm
Moteur/Moteurs	Brushless
Débit	930mc/h
Puissance moteur	85W
Type de Hotte	Hotte d'aspiration montée au plafond
Type de commandes	Télécommande
Vitesse d'aspiration	4 vitesses de fonctionnement

Notes:

Bords arrondis  
équipés : Prise électrique Schuko

## DESSINS TECHNIQUES



## GALERIE



## ACCESSOIRES OPTIONNELS



Clapet anti-retour



Connecteur blanc à section rectangulaire



Connecteur coudé 15° horiz. section rectangulaire



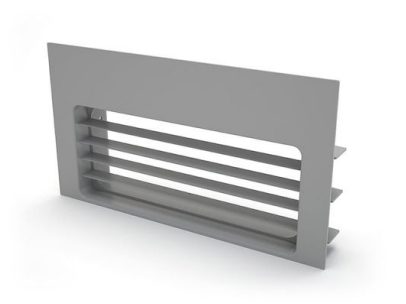
Connecteur coudé 90° horiz. section rectangulaire



Connecteur d'angle à 90° section rectangulaire



Filtre sous-plinthe professionnel à longue durée de vie



Grille pour plinthe grise pour plinthes



Recharge de charbon actif pour Long Life



Réduction section rectangle / section



Tube blanc à section rectangulaire



Tuyau blanc de 3 mètres de section rectangulaire