

Hotte d'aspiration Modular System

Hottes d'aspiration

Code: 2518 001

Codice: 2518 001 Control

Codice: 2519 001 Subordinate



CARACTÉRISTIQUES

ARRÊT MOMENTANÉ

Il est possible de régler l'arrêt différé de la hotte, prolongeant ainsi la ventilation de la pièce en fin d'utilisation.

ASPIRATION DU PÉRIMÈTRE

L'aspiration périmétrique est une caractéristique commune à de nombreuses propositions de Foster. Les filtres à graisse sont dissimulés par des insertions en acier ou en cristal, et l'aspiration se fait par les fentes périmétriques. L'esthétique est plus propre, mais la solution présente également des avantages fonctionnels : le nettoyage est simplifié, l'aspiration et le silence sont améliorés. La dépression qui se crée dans la zone périmétrique facilite la capture des particules.

ÉCLAIRAGE LED

Une attention particulière est accordée aux économies d'énergie avec les systèmes d'éclairage à LED, dont la consommation est 10 fois moindre et la durée de vie 10 fois plus longue, afin de créer un confort et une sécurité adéquats dans la zone de cuisson.

TÉLÉCOMMANDE

Les systèmes d'aspiration montés au plafond sont équipés d'une télécommande permettant d'activer facilement les fonctions depuis n'importe quelle position.

DÉTAILS

Coloration

Blanc

Matériau

Acier inoxydable

Textures	Satiné - verre
Classe énergétique	D
Distance entre la plafond et le contre-plafond	min 220 mm / max 310 mm
Description complète	Modular - système modulaire de ventilation par le plafond
Filtre à graisse	1 Filtre à graisse
Fonctionnement	Aspiration (mode filtre non disponible)
Trou d'encastrement	340x340 mm
Trou d'extraction d'air	ø 120 mm
Éclairage	Éclairage LED à faible puissance (4 000 kelvins)
Notes:	La hauteur de la hotte par rapport à la table de cuisson suggère l'utilisation d'au moins deux modules d'aspiration pour une aspiration adéquate.
Notes:	Les tuyaux d'échappement des fumées doivent avoir un diamètre interne pas inférieur à 120 mm
Débit	400mc/h
Puissance moteur	140W
Type de Hotte	Hotte d'aspiration montée au plafond

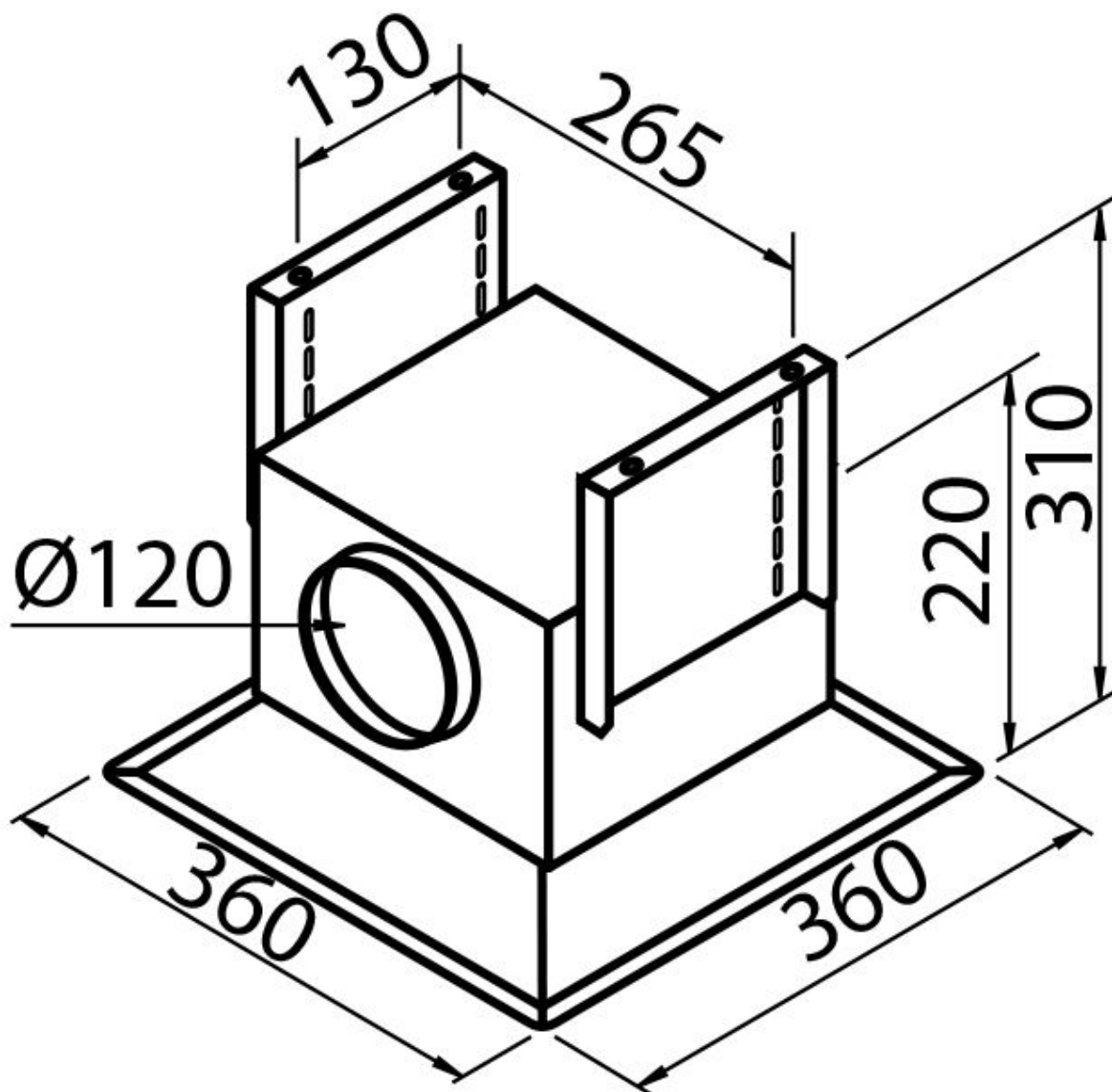
Type de commandes

Télécommande

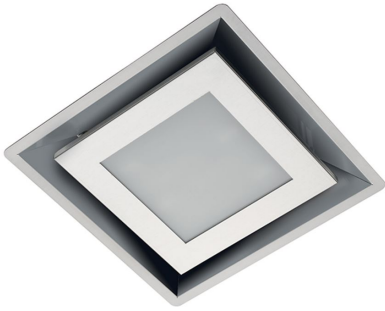
Vitesse d'aspiration

4 vitesses de fonctionnement

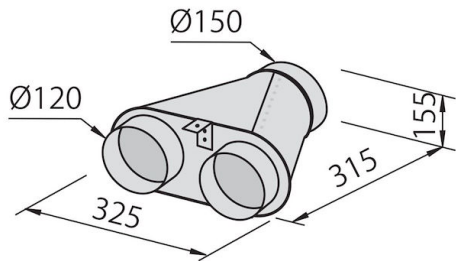
DESSINS TECHNIQUES



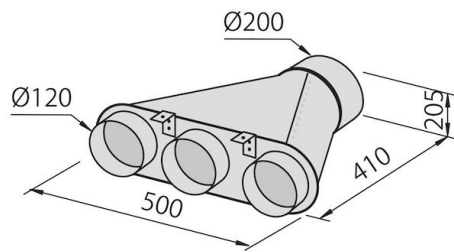
GALERIE



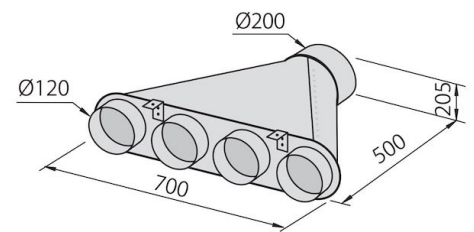
ACCESSOIRES OPTIONNELS



Collecteur pour 2 tubes



Collecteur pour 3 tubes



Collecteur pour 4 tubes



Gaine flexible silencieuse Ø 120



Modular light