

Hotte d'aspiration Flat black 2513 661



Hottes d'aspiration

Code: 2513 661

Code: 2513 661 60 cm



CARACTÉRISTIQUES

ARRÊT MOMENTANÉ

Il est possible de régler l'arrêt différé de la hotte, prolongeant ainsi la ventilation de la pièce en fin d'utilisation.

ASPIRATION DU PÉRIMÈTRE

L'aspiration périmétrique est une caractéristique commune à de nombreuses propositions de Foster. Les filtres à graisse sont dissimulés par des insertions en acier ou en cristal, et l'aspiration se fait par les fentes périmétriques. L'esthétique est plus propre, mais la solution présente également des avantages fonctionnels : le nettoyage est simplifié, l'aspiration et le silence sont améliorés. La dépression qui se crée dans la zone périmétrique facilite la capture des particules.

ÉCLAIRAGE LED

Une attention particulière est accordée aux économies d'énergie avec les systèmes d'éclairage à LED, dont la consommation est 10 fois moindre et la durée de vie 10 fois plus longue, afin de créer un confort et une sécurité adéquats dans la zone de cuisson.

DÉTAILS

Coloration

Noir

Matériau

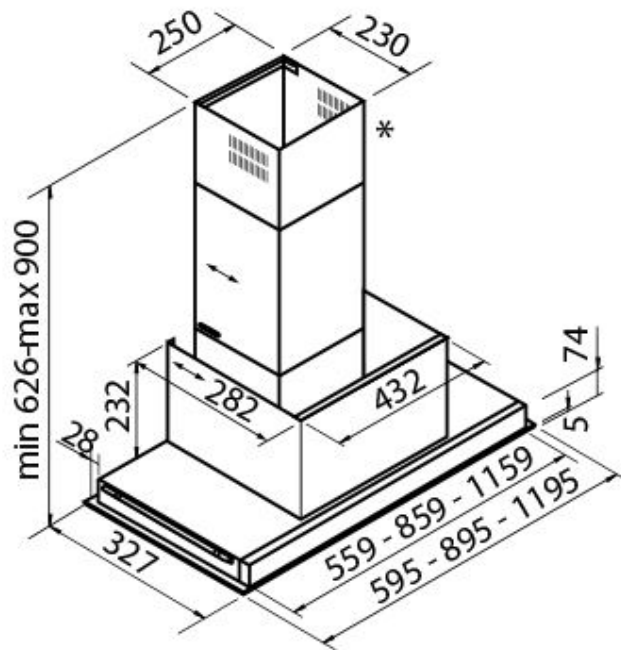
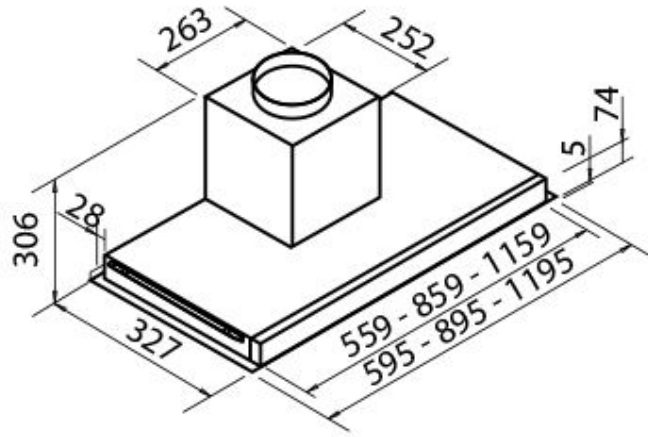
Verre

Classe énergétique

A

Détails sur le type de produit	sous-élément suspendu, avec cheminée télescopique et, en option, boîte de couverture du moteur en acier inoxydable
Filtre à graisse	1 Filtre à graisse
Fonctionnement	Aspiration (filtre avec filtres optionnels)
Trou d'extraction d'air	ø 120/150 mm
Éclairage	Bande d'éclairage LED (4 200 kelvins)
Débit	750mc/h
Puissance moteur	275W
Type de Hotte	Hotte d'aspiration pour encastrement
Type de commandes	Touch Control
Vitesse d'aspiration	4 vitesses de fonctionnement
Notes:	Les tuyaux d'échappement des fumées doivent avoir un diamètre interne pas inférieur à 120 mm

DESSINS TECHNIQUES



GALERIE



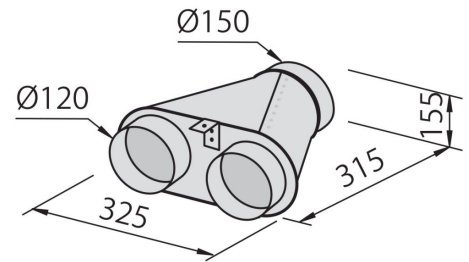
ACCESSOIRES OPTIONNELS



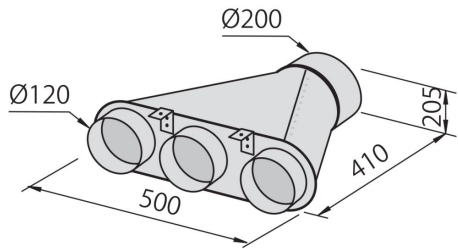
Boîte de couverture de moteur en acier inoxydable 2539 200



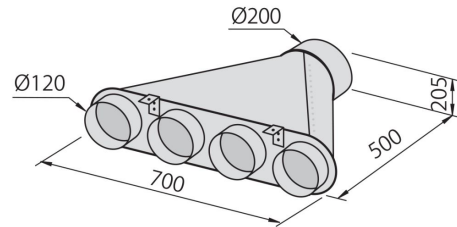
Cheminée télescopique en acier inoxydable 2539 000



Collecteur pour 2 tubes 2523 000



Collecteur pour 3 tubes 2524 000



Collecteur pour 4 tubes 2525 000



Filtre à charbon 9700 600



Gaine flexible silencieuse Ø 120 - 9700 602



Gaine flexible silencieuse Ø 150 - 9700 603