

Hotte d'aspiration New Wing

Hottes d'aspiration

Code: 2512 122

120 cm



CARACTÉRISTIQUES

DISTANCE DE LA HOTTE 50 CM La hotte est homologuée pour être insérée même à une distance du sol bien inférieure à la normale, jusqu'à 50 cm, au profit de l'efficacité de l'aspiration.

ÉCLAIRAGE LED Une attention particulière est accordée aux économies d'énergie avec les systèmes d'éclairage à LED, dont la consommation est 10 fois moindre et la durée de vie 10 fois plus longue, afin de créer un confort et une sécurité adéquats dans la zone de cuisson.

DÉTAILS

Matériau Acier inoxydable + verre

Textures Satiné

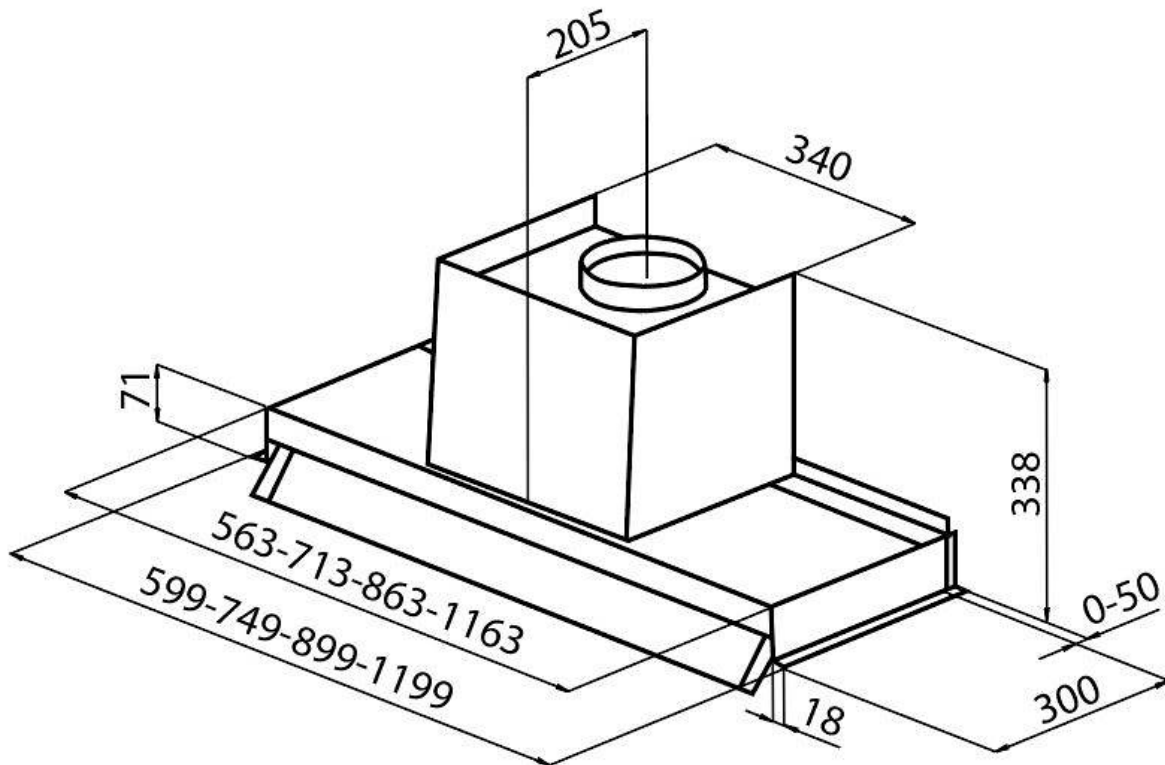
Type de Hotte Hotte d'aspiration pour encastrement

Classe énergétique A

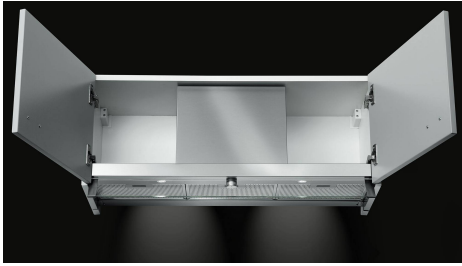
Détails sur le type de produit Sous-élément suspendu

Fonctionnement	Aspiration (filtre avec filtres optionnels)
Vitesse d'aspiration	4 vitesses de fonctionnement
Trou d'extraction d'air	ø 150 mm
Puissance moteur	210W
Débit	620mc/h
Éclairage	2 LEDs d'éclairage (4.000 kelvins)
Type de commandes	Contrôle rotatif intelligent
Notes:	Les tuyaux d'échappement des fumées doivent avoir un diamètre interne pas inférieur à 120 mm

DESSINS TECHNIQUES



GALERIE



ACCESSOIRES OPTIONNELS



Gaine flexible silencieuse Ø 120
9700 602



Gaine flexible silencieuse Ø 150
9700 603



Kit de filtre à charbon
9700 221

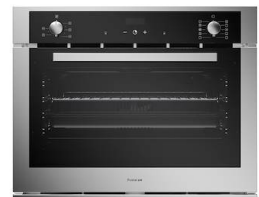
LES APPARIEMENTS RECOMMANDÉS



Évier S4001
3138 850



Table de cuisson KE
7602 032



Four KE 75
7137 000