

Hotte d'aspiration New Wing

Hottes d'aspiration

Code: 2512 062

60 cm



CARACTÉRISTIQUES

DISTANCE DE LA HOTTE 50 CM La hotte est homologuée pour être insérée même à une distance du sol bien inférieure à la normale, jusqu'à 50 cm, au profit de l'efficacité de l'aspiration.

ÉCLAIRAGE LED Une attention particulière est accordée aux économies d'énergie avec les systèmes d'éclairage à LED, dont la consommation est 10 fois moindre et la durée de vie 10 fois plus longue, afin de créer un confort et une sécurité adéquats dans la zone de cuisson.

DÉTAILS

Matériau Acier inoxydable + verre

Textures Satiné

Classe énergétique A

Détails sur le type de produit Sous-élément suspendu

Fonctionnement Aspiration (filtre avec filtres optionnels)

Trou d'extraction d'air \varnothing 150 mm

Éclairage 2 LEDs d'éclairage (4.000 kelvins)

Débit 620mc/h

Puissance moteur 210W

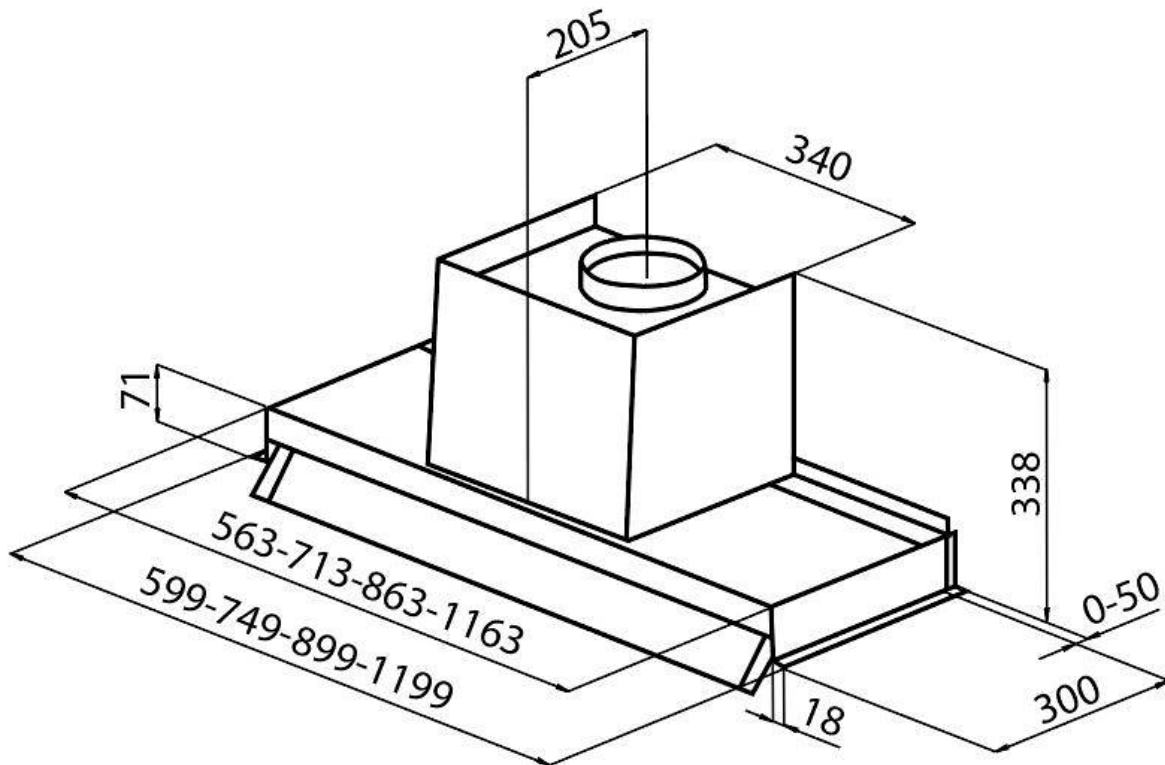
Type de Hotte Hotte d'aspiration pour encastrément

Type de commandes Contrôle rotatif intelligent

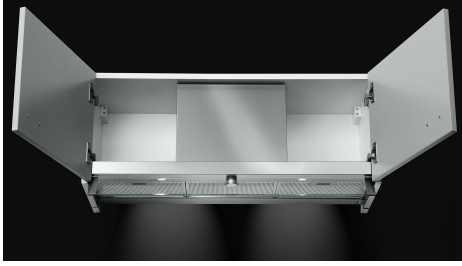
Vitesse d'aspiration 4 vitesses de fonctionnement

Notes: Les tuyaux d'échappement des fumées doivent avoir un diamètre interne pas inférieur à 120 mm

DESSINS TECHNIQUES



GALERIE



ACCESSOIRES OPTIONNELS



Gaine flexible silencieuse Ø 120
9700 602



Gaine flexible silencieuse Ø 150
9700 603



Kit de filtre à charbon
9700 221