

## Hotte d'aspiration New Wing 2512 0\_2

Hottes d'aspiration

Code: 2512 0\_2

Codice: 2512 062 60 cm

Codice: 2512 092 90 cm



### CARACTÉRISTIQUES

**DISTANCE DE LA HOTTE 50 CM** La hotte est homologuée pour être insérée même à une distance du sol bien inférieure à la normale, jusqu'à 50 cm, au profit de l'efficacité de l'aspiration.

**ÉCLAIRAGE LED** Une attention particulière est accordée aux économies d'énergie avec les systèmes d'éclairage à LED, dont la consommation est 10 fois moindre et la durée de vie 10 fois plus longue, afin de créer un confort et une sécurité adéquats dans la zone de cuisson.

### DÉTAILS

**Matériau** Acier inoxydable + verre

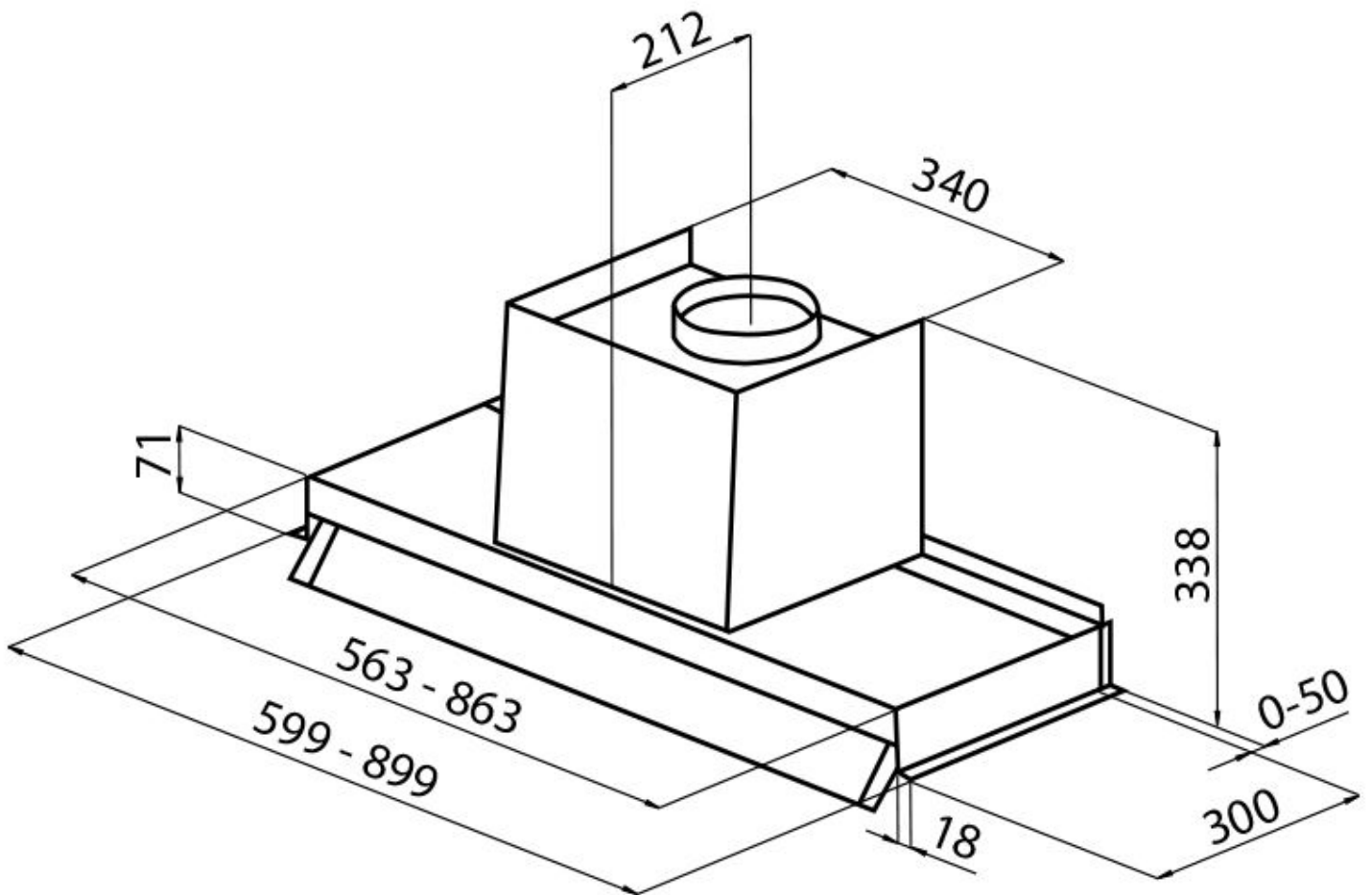
**Textures** Satiné

**Classe énergétique** A

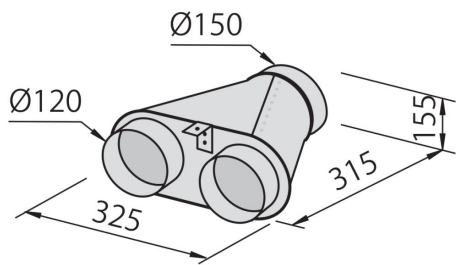
**Détails sur le type de produit** Sous-élément suspendu

Filtre à graisse	Filtres à graisse de hotte en aluminium hotte 60 cm: 2 filtres hotte 90 cm: 3 filtres
Fonctionnement	Aspiration (filtre avec filtres optionnels)
Trou d'extraction d'air	ø 150 mm
Éclairage	2 LEDs d'éclairage (4.000 kelvins)
Débit	620mc/h
Puissance moteur	210W
Type de Hotte	Hotte d'aspiration pour encastrement
Type de commandes	Contrôle rotatif intelligent
Vitesse d'aspiration	4 vitesses de fonctionnement
Notes:	Les tuyaux d'échappement des fumées doivent avoir un diamètre interne pas inférieur à 120 mm

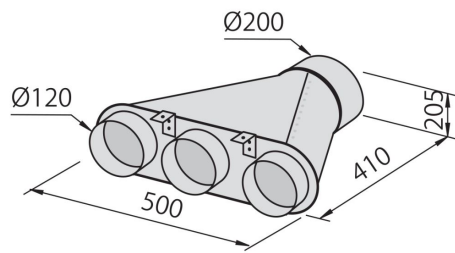
## DESSINS TECHNIQUES



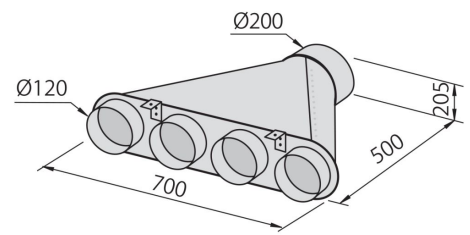
## ACCESSOIRES OPTIONNELS



Collecteur pour 2 tubes 2523 000



Collecteur pour 3 tubes 2524 000



Collecteur pour 4 tubes 2525 000



Gaine flexible silencieuse Ø 120 - 9700 602



Gaine flexible silencieuse Ø 150 - 9700 603



Kit de filtre à charbon 9700 221