

Hotte d'aspiration Master wall

Hottes d'aspiration

Code: 2505 094



CARACTÉRISTIQUES

AVERTISSEMENT SUR LE NETTOYAGE DES FILTRES

Cette fonction permet de contrôler les heures de fonctionnement de la hotte et signale la nécessité de laver les filtres pour maintenir une efficacité optimale.

ÉCLAIRAGE LED

Une attention particulière est accordée aux économies d'énergie avec les systèmes d'éclairage à LED, dont la consommation est 10 fois moindre et la durée de vie 10 fois plus longue, afin de créer un confort et une sécurité adéquats dans la zone de cuisson.

FILTRES EN ACIER

Dans les configurations où le filtre est visible, l'élément filtrant en aluminium est revêtu d'acier inoxydable. Un équipement qui améliore l'esthétique et augmente la durabilité.

MOTEUR BRUSHLESS

De dernière génération, ils permettent des débits d'air importants avec une consommation d'énergie réduite. Ce sont les moteurs les plus silencieux et ils ont une durée de vie presque infinie.

DÉTAILS

Matériau Acier inoxydable

Textures Satiné

Hauteur cheminée mode d'aspiration 630 - 1050 mm
mode de filtrage 700 - 1120 mm

Classe énergétique A

Détails sur le type de produit Cheminée télescopique

Filtre à graisse 3 Filtres à graisses en acier inoxydable

Fonctionnement Aspiration (filtre avec filtres optionnels)

Trou d'extraction d'air \varnothing 120/150 mm

Éclairage

Débit 700mc/h

Puissance moteur 250W

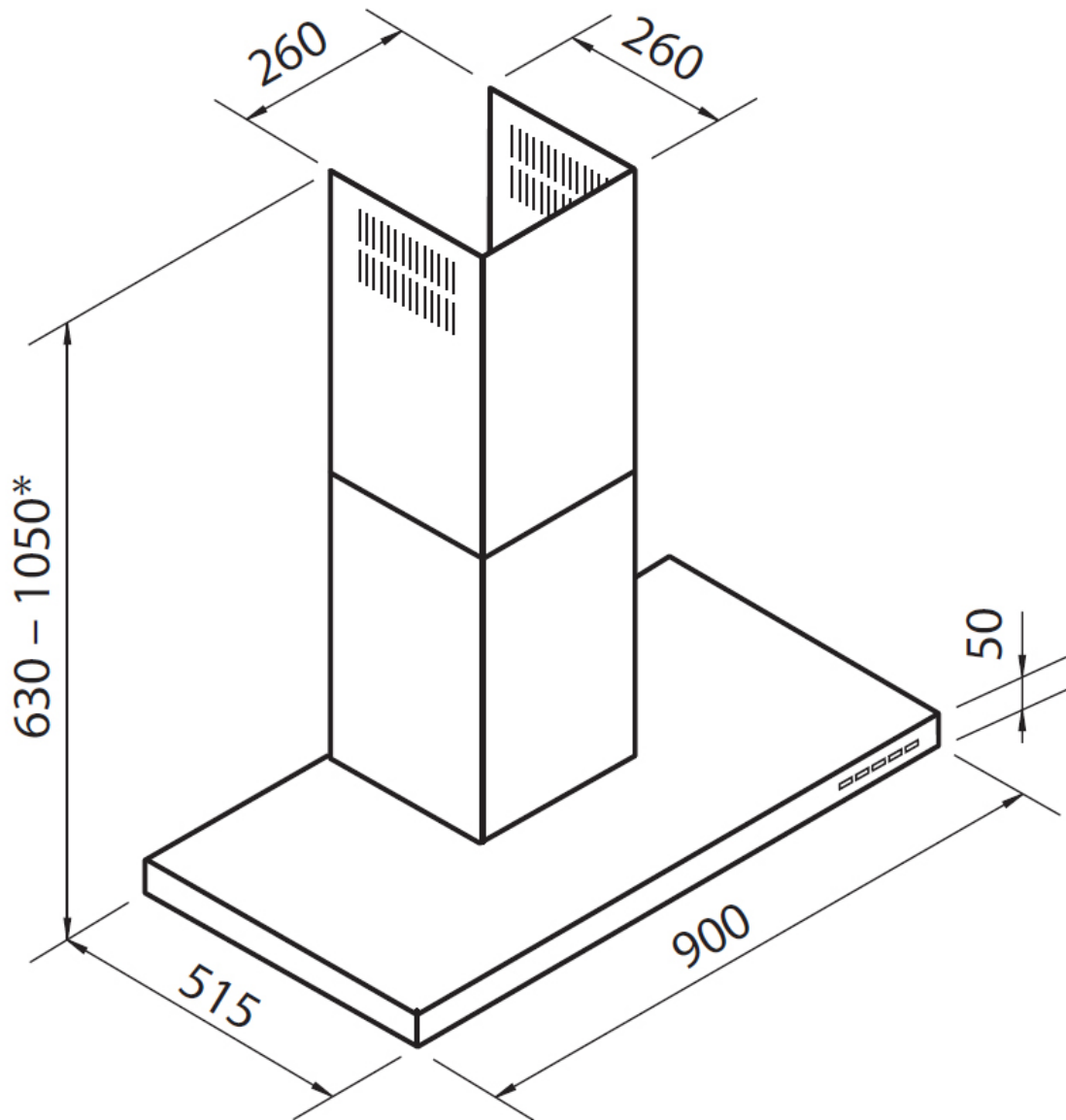
Type de Hotte Hotte d'aspiration murale

Type de commandes Contrôles électroniques Touch Slider

Vitesse d'aspiration 3 vitesses de fonctionnement + 1 à forte intensité de temps

Notes: Les tuyaux d'échappement des fumées doivent avoir un diamètre interne pas inférieur à 120 mm

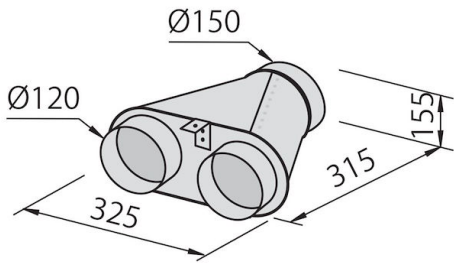
DESSINS TECHNIQUES



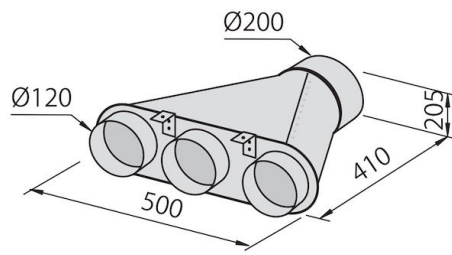
GALERIE



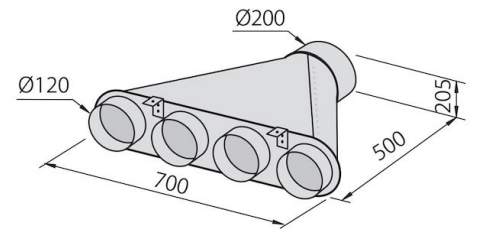
ACCESSOIRES OPTIONNELS



Collecteur pour 2 tubes



Collecteur pour 3 tubes



Collecteur pour 4 tubes



Filtre à charbon



Gaine flexible silencieuse Ø 120



Gaine flexible silencieuse Ø 150