

## Hotte d'aspiration KS Lux

Hottes d'aspiration

Code: 2504 094



### CARACTÉRISTIQUES

#### ARRÊT MOMENTANÉ

Il est possible de régler l'arrêt différé de la hotte, prolongeant ainsi la ventilation de la pièce en fin d'utilisation.

#### ÉCLAIRAGE LED

Une attention particulière est accordée aux économies d'énergie avec les systèmes d'éclairage à LED, dont la consommation est 10 fois moindre et la durée de vie 10 fois plus longue, afin de créer un confort et une sécurité adéquats dans la zone de cuisson.

#### FILTRES EN ACIER

Dans les configurations où le filtre est visible, l'élément filtrant en aluminium est revêtu d'acier inoxydable. Un équipement qui améliore l'esthétique et augmente la durabilité.

### DÉTAILS

Matériau Acier inoxydable

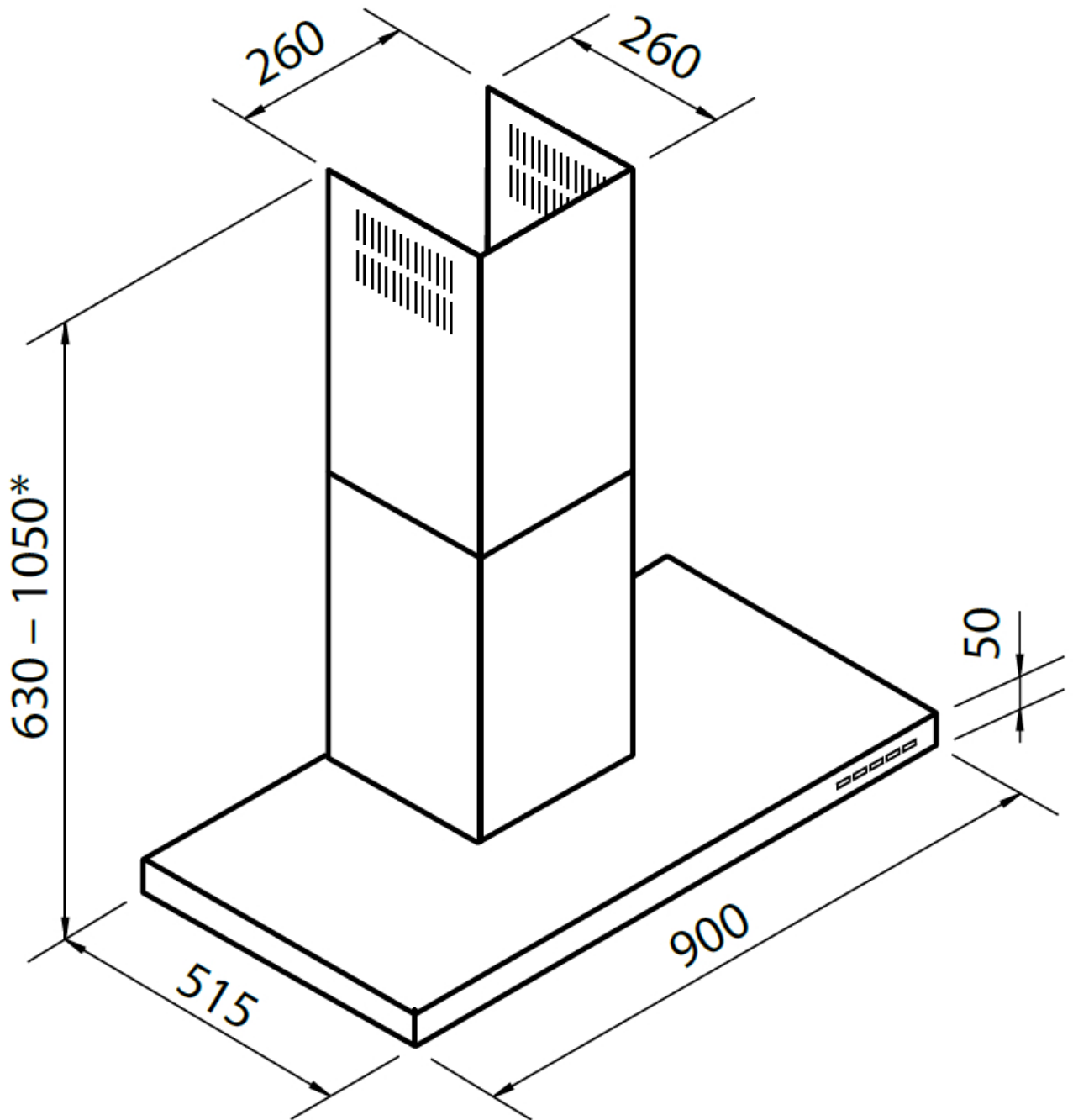
Textures Satiné

Hauteur cheminée mode d'aspiration 630 - 1050 mm  
mode de filtrage 700 - 1120 mm

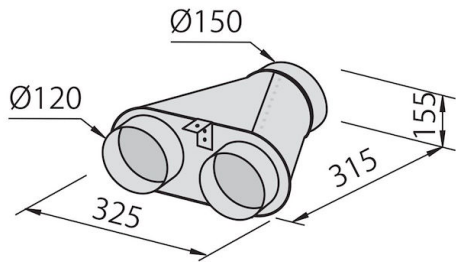
Classe énergétique A

Détails sur le type de produit	Cheminée télescopique
Filtre à graisse	Filtres à graisses en acier inoxydable
Fonctionnement	Aspiration (filtre avec filtres optionnels)
Trou d'extraction d'air	ø 120/150 mm
Éclairage	
Débit	700mc/h
Puissance moteur	250W
Type de Hotte	Hotte d'aspiration murale
Type de commandes	Panneau de commande électronique
Vitesse d'aspiration	3 vitesses de fonctionnement + 1 à forte intensité de temps
Notes:	Les tuyaux d'échappement des fumées doivent avoir un diamètre interne pas inférieur à 120 mm

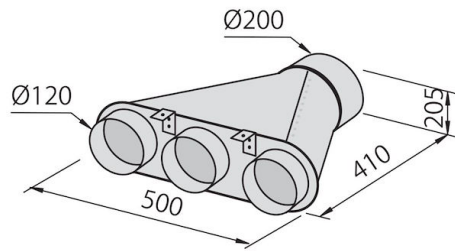
## DESSINS TECHNIQUES



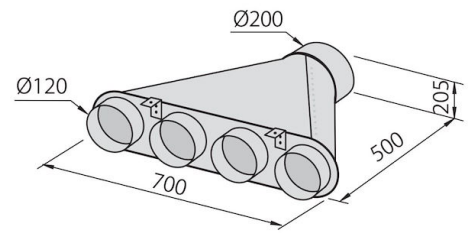
## ACCESSOIRES OPTIONNELS



**Collecteur pour 2 tubes**  
2523 000



**Collecteur pour 3 tubes**  
2524 000



**Collecteur pour 4 tubes**  
2525 000



**Filtre à charbon**  
9700 528



**Gaine flexible silencieuse Ø 120**  
9700 602



**Gaine flexible silencieuse Ø 150**  
9700 603