

Hotte d'aspiration KS Lux

Hottes d'aspiration

Code: 2504 094



CARACTÉRISTIQUES

ARRÊT MOMENTANÉ

Il est possible de régler l'arrêt différé de la hotte, prolongeant ainsi la ventilation de la pièce en fin d'utilisation.

ÉCLAIRAGE LED

Une attention particulière est accordée aux économies d'énergie avec les systèmes d'éclairage à LED, dont la consommation est 10 fois moindre et la durée de vie 10 fois plus longue, afin de créer un confort et une sécurité adéquats dans la zone de cuisson.

FILTRES EN ACIER

Dans les configurations où le filtre est visible, l'élément filtrant en aluminium est revêtu d'acier inoxydable. Un équipement qui améliore l'esthétique et augmente la durabilité.

DÉTAILS

Matériau Acier inoxydable

Textures Satiné

Hauteur cheminée mode d'aspiration 630 - 1050 mm
mode de filtrage 700 - 1120 mm

Classe énergétique A

Détails sur le type de produit Cheminée télescopique

Filtre à graisse Filtres à graisses en acier inoxydable

Fonctionnement Aspiration (filtre avec filtres optionnels)

Trou d'extraction d'air ø 120/150 mm

Éclairage

Débit 700mc/h

Puissance moteur 250W

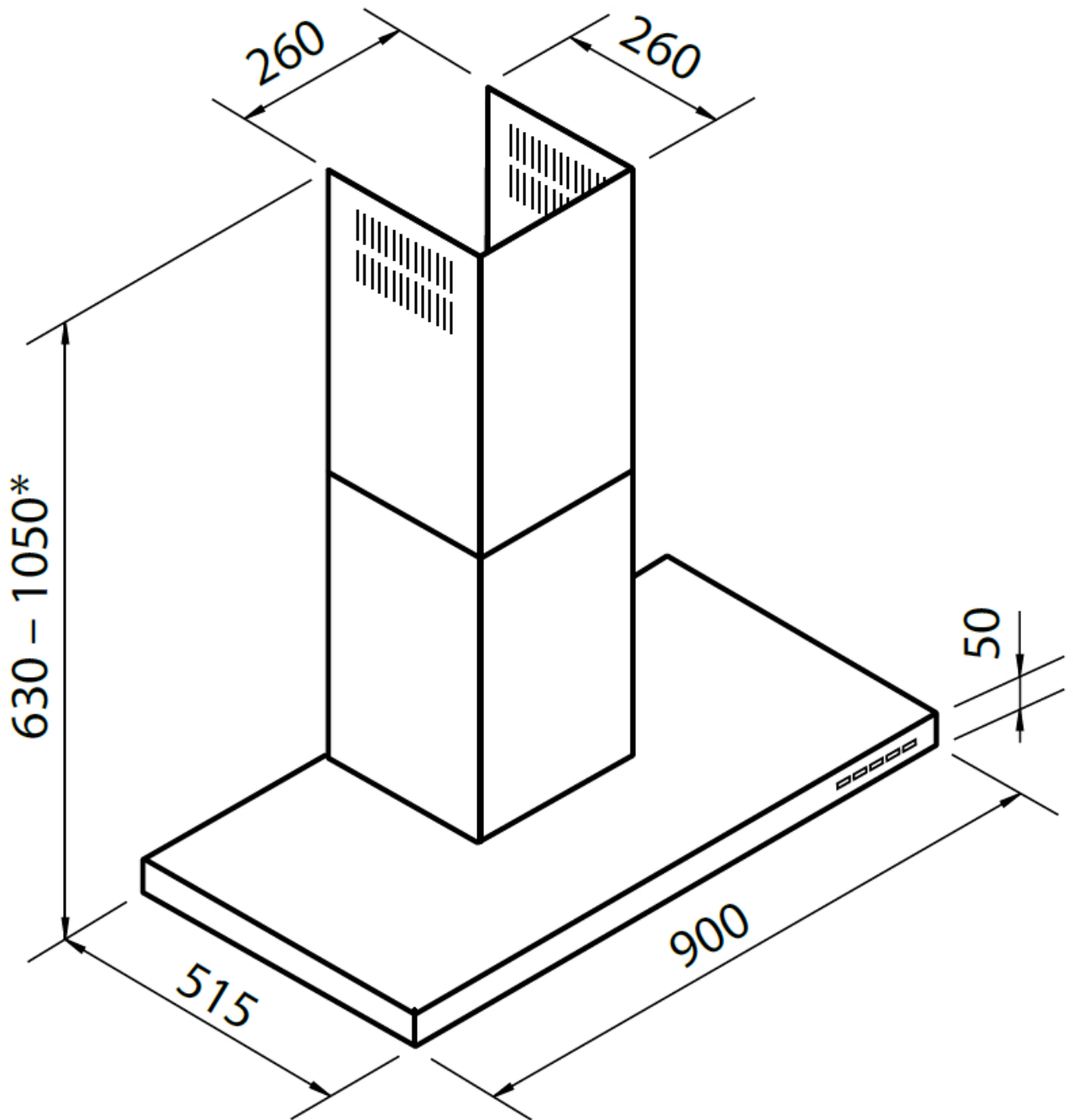
Type de Hotte Hotte d'aspiration murale

Type de commandes Panneau de commande électronique

Vitesse d'aspiration 3 vitesses de fonctionnement + 1 à forte intensité de temps

Notes: Les tuyaux d'échappement des fumées doivent avoir un diamètre interne pas inférieur à 120 mm

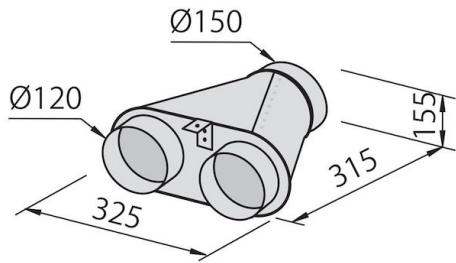
DESSINS TECHNIQUES



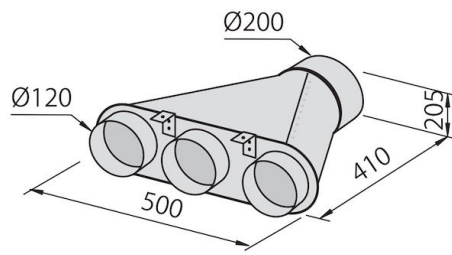
GALERIE



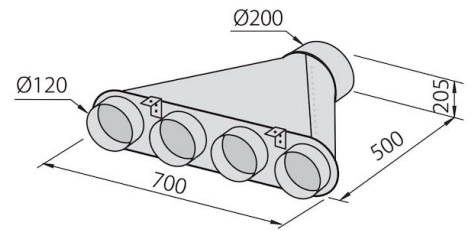
ACCESSOIRES OPTIONNELS



Collecteur pour 2 tubes



Collecteur pour 3 tubes



Collecteur pour 4 tubes



Filtre à charbon



Gaine flexible silencieuse Ø 120



Gaine flexible silencieuse Ø 150