

Hotte d'aspiration Ghost 120 Filotop



Hottes d'aspiration

Code: 2451 120



CARACTÉRISTIQUES

ARRÊT MOMENTANÉ

Il est possible de régler l'arrêt différé de la hotte, prolongeant ainsi la ventilation de la pièce en fin d'utilisation.

AVERTISSEMENT SUR LE NETTOYAGE DES FILTRES

Cette fonction permet de contrôler les heures de fonctionnement de la hotte et signale la nécessité de laver les filtres pour maintenir une efficacité optimale.

ÉCLAIRAGE LED

Une attention particulière est accordée aux économies d'énergie avec les systèmes d'éclairage à LED, dont la consommation est 10 fois moindre et la durée de vie 10 fois plus longue, afin de créer un confort et une sécurité adéquats dans la zone de cuisson.

DÉTAILS

Coloration

Noir

Matériau

Acier inoxydable + verre

Textures

Satiné

Hauteur du plan

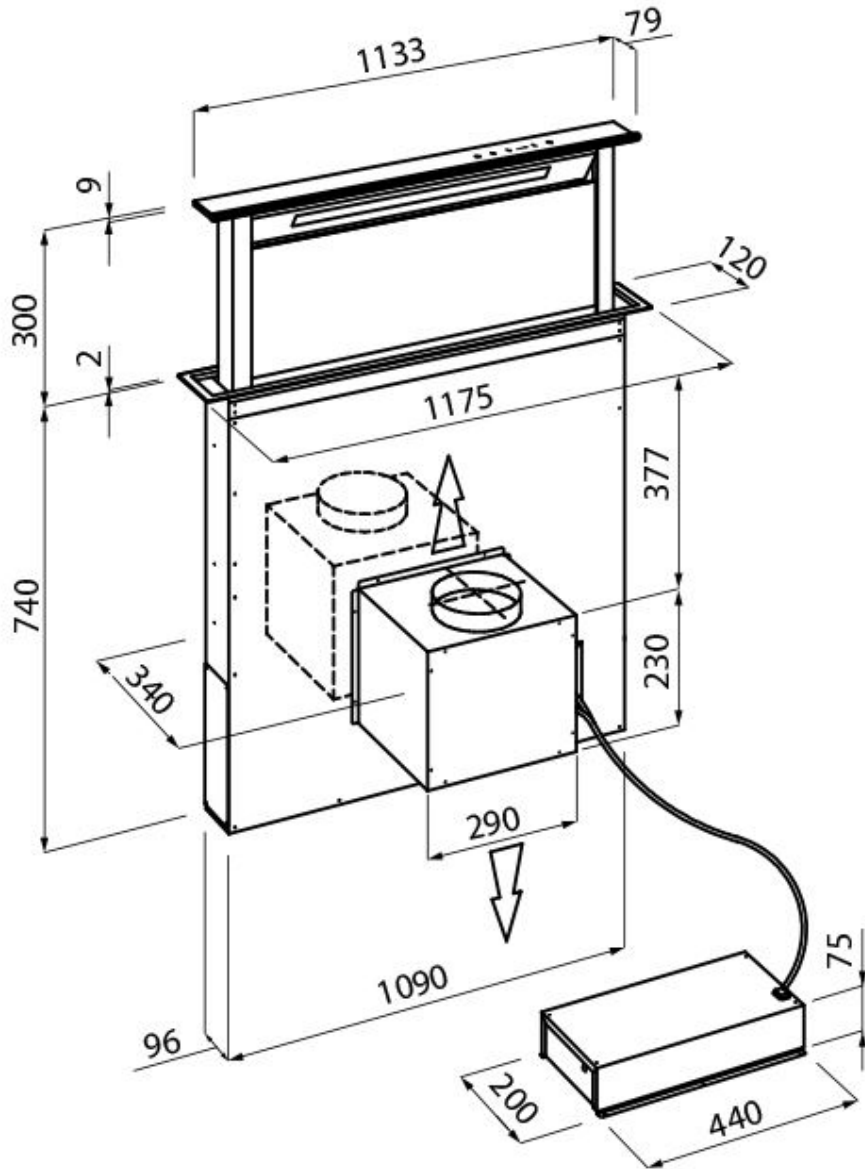
300mm

| | |
|--------------------------------|---|
| Classe énergétique | A |
| Détails sur le type de produit | utilisation à fleur |
| Dimensions du plan | 1175x120mm |
| Filtre à graisse | 2 filtres à graisse en aluminium anodisé |
| Fonctionnement | Aspiration (filtre avec filtres optionnels) |
| Trou d'encastrement | 1142x100 mm |
| Trou d'extraction d'air | ø 120/150 mm |
| Éclairage | Bande d'éclairage à LEDS (9W - 4 200 kelvins) |
| Notes: | Le moteur peut être positionné à l'avant, à l'arrière du hotte et à distance avec le kit optionnel. |
| Débit | 800mc/h |
| Puissance moteur | 275W |
| Type de Hotte | Hotte de table |
| Type de commandes | Touch Control |
| Vitesse d'aspiration | 4 vitesses de fonctionnement |

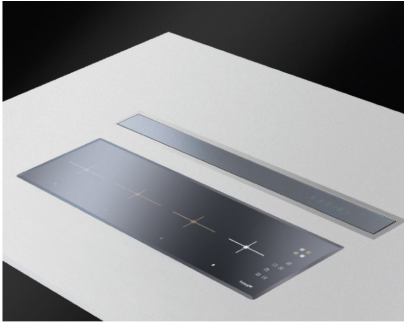
Notes:

Les tuyaux d'échappement des fumées doivent avoir un diamètre interne pas inférieur à 120 mm

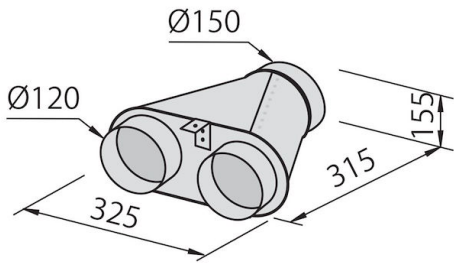
DESSINS TECHNIQUES



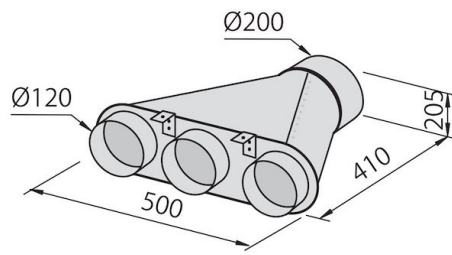
GALERIE



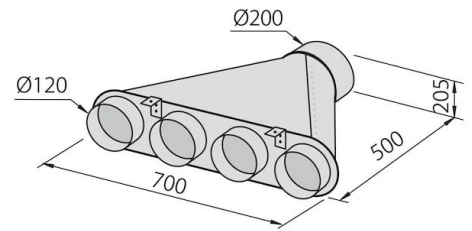
ACCESSOIRES OPTIONNELS



Collecteur pour 2 tubes
2523 000



Collecteur pour 3 tubes
2524 000



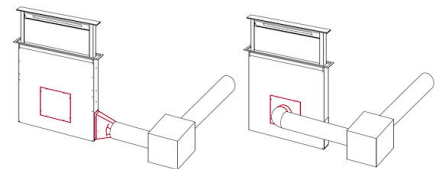
Collecteur pour 4 tubes
2525 000



Gaine flexible silencieuse Ø 120
9700 602



Gaine flexible silencieuse Ø 150
9700 603



Kit d'installation de moteur à distance
9700 459

Foster 
Live the Quality

Kit 2 filtres à charbon
9700 913