

## Hotte d'aspiration Ghost 90 Filotop

Hottes d'aspiration

Code: 2451 090



### CARACTÉRISTIQUES

#### ARRÊT MOMENTANÉ

Il est possible de régler l'arrêt différé de la hotte, prolongeant ainsi la ventilation de la pièce en fin d'utilisation.

#### AVERTISSEMENT SUR LE NETTOYAGE DES FILTRES

Cette fonction permet de contrôler les heures de fonctionnement de la hotte et signale la nécessité de laver les filtres pour maintenir une efficacité optimale.

#### ÉCLAIRAGE LED

Une attention particulière est accordée aux économies d'énergie avec les systèmes d'éclairage à LED, dont la consommation est 10 fois moindre et la durée de vie 10 fois plus longue, afin de créer un confort et une sécurité adéquats dans la zone de cuisson.

### DÉTAILS

Coloration

Noir

Matériau

Acier inoxydable + verre

Textures

Satiné

Hauteur du plan

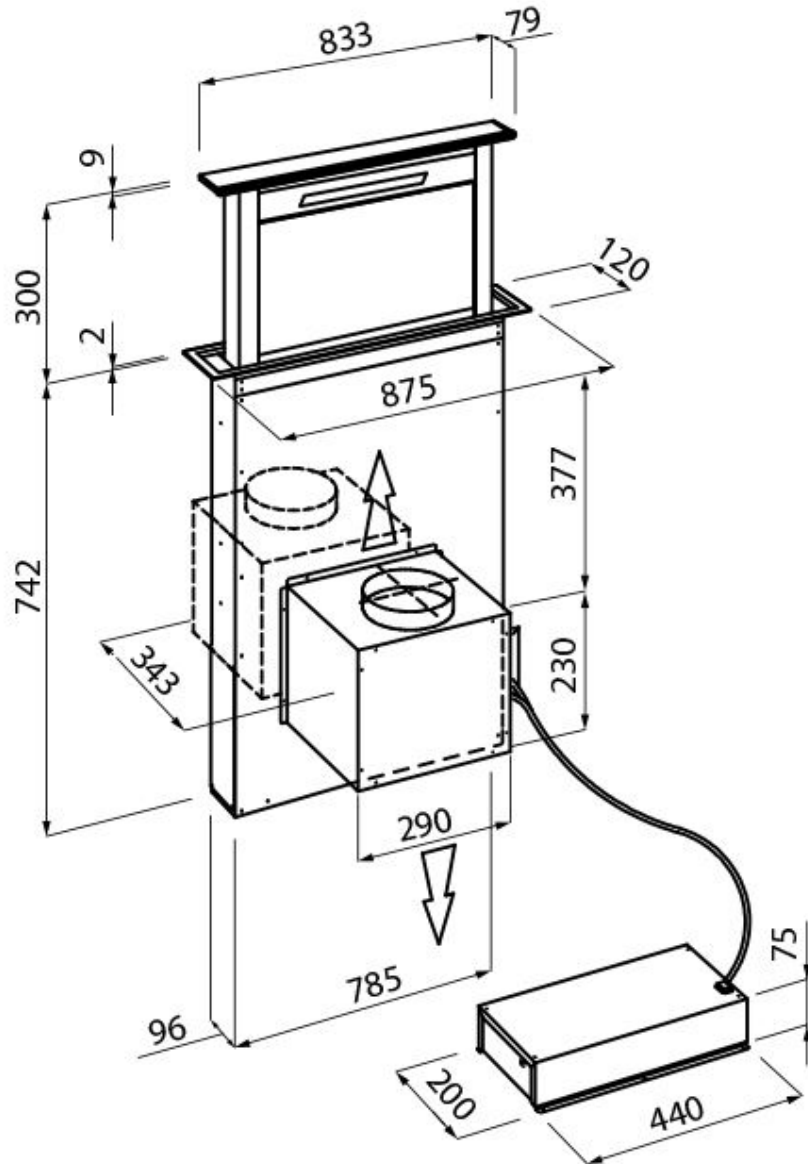
300mm

Classe énergétique	A
Détails sur le type de produit	utilisation à fleur
Dimensions du plan	875x120mm
Filtre à graisse	2 filtres à graisse en aluminium anodisé
Fonctionnement	Aspiration (filtre avec filtres optionnels)
Trou d'encastrement	842x100 mm
Trou d'extraction d'air	ø 120/150 mm
Éclairage	Bande d'éclairage à LEDS (5W - 4.200 kelvin)
Notes:	Le moteur peut être positionné à l'avant, à l'arrière du hotte et à distance avec le kit optionnel.
Débit	760mc/h
Puissance moteur	275W
Type de Hotte	Hotte de table
Type de commandes	Touch Control
Vitesse d'aspiration	4 vitesses de fonctionnement

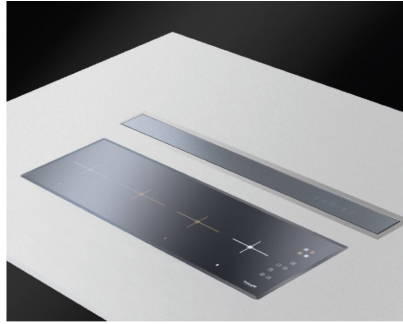
Notes:

Les tuyaux d'échappement des fumées doivent avoir un diamètre interne pas inférieur à 120 mm

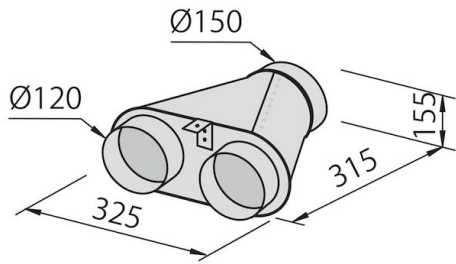
## DESSINS TECHNIQUES



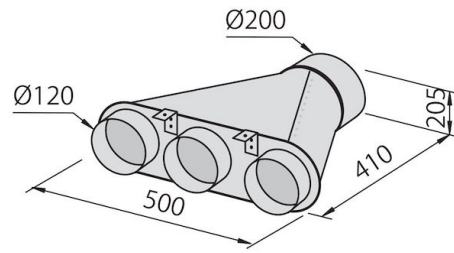
## GALERIE



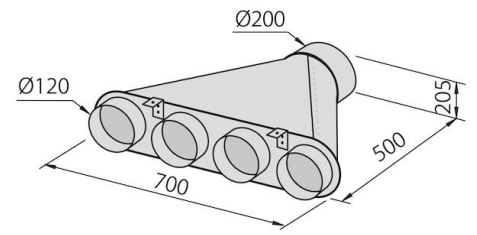
## ACCESSOIRES OPTIONNELS



Collecteur pour 2 tubes



Collecteur pour 3 tubes



Collecteur pour 4 tubes



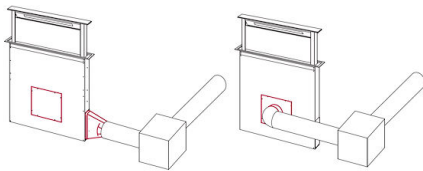
Gaine flexible silencieuse Ø 120



Gaine flexible silencieuse Ø 150



Kit 2 filtres à charbon



Kit d'installation de moteur à distance



Filtre à charbon