

Hotte d'aspiration FL Slim white

Hottes d'aspiration

Code: 2450 190

Code: 2450 190 corps hotte blanc

Code : 2454 000 kit de cheminée télescopique



CARACTÉRISTIQUES

ARRÊT MOMENTANÉ

Il est possible de régler l'arrêt différé de la hotte, prolongeant ainsi la ventilation de la pièce en fin d'utilisation.

ÉCLAIRAGE LED

Une attention particulière est accordée aux économies d'énergie avec les systèmes d'éclairage à LED, dont la consommation est 10 fois moindre et la durée de vie 10 fois plus longue, afin de créer un confort et une sécurité adéquats dans la zone de cuisson.

FILTRES EN ACIER

Dans les configurations où le filtre est visible, l'élément filtrant en aluminium est revêtu d'acier inoxydable. Un équipement qui améliore l'esthétique et augmente la durabilité.

FONCTION AUTO MODE

Avec la fonction Auto, la hotte est équipée de capteurs de température et ajuste automatiquement le débit d'air en fonction de la chaleur dégagée par la surface de cuisson située en dessous.

DÉTAILS

Coloration

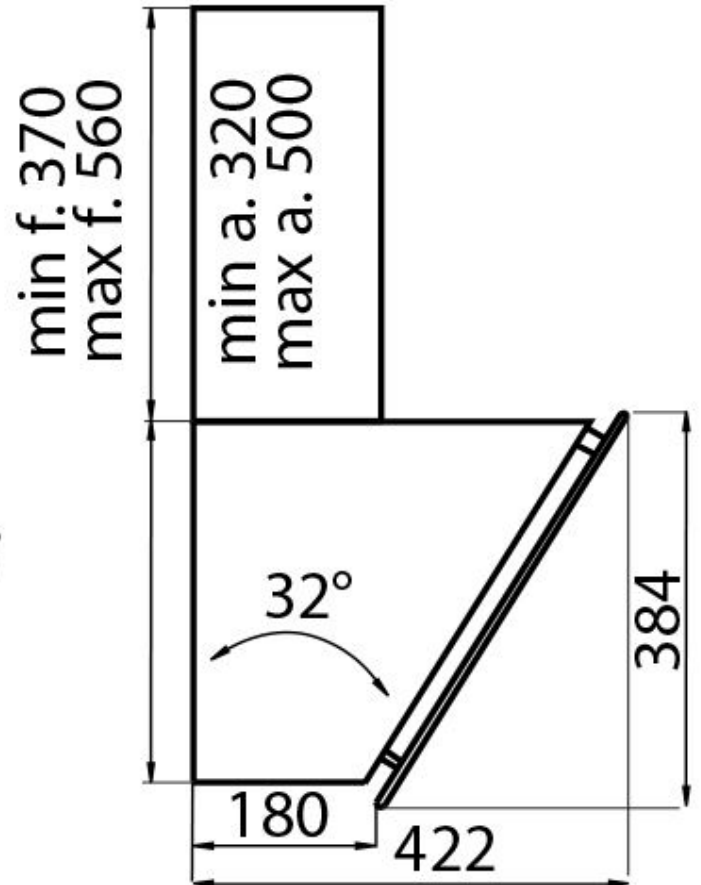
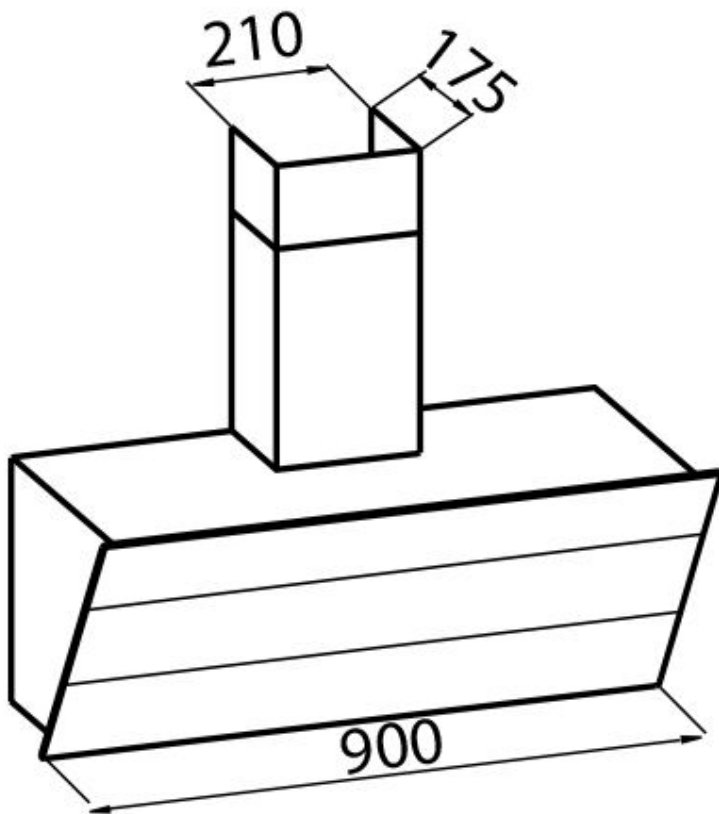
Blanc

Matériau

Acier inoxydable

Textures	Satiné - verre
Hauteur cheminée	mode d'aspiration : 320-500 mm modalités de filtrage : 370-560 mm
Classe énergétique	A
Détails sur le type de produit	cheminée télescopique opt.
Filtre à graisse	5 Filtres à graisses en acier inoxydable
Fonctionnement	Aspiration (filtre avec filtres optionnels)
Trou d'extraction d'air	ø 120/150 mm
Éclairage	Éclairage 2x2.1 W LED)
Débit	725mc/h
Puissance moteur	175W
Type de Hotte	Hotte d'aspiration murale
Type de commandes	Touch Control
Vitesse d'aspiration	4 vitesses de fonctionnement
Notes:	Les tuyaux d'échappement des fumées doivent avoir un diamètre interne pas inférieur à 120 mm

DESSINS TECHNIQUES



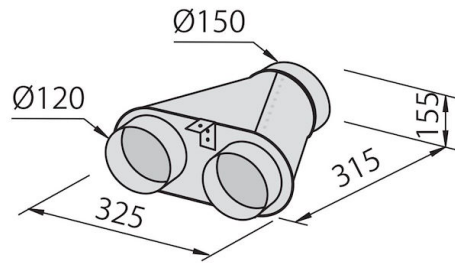
GALERIE



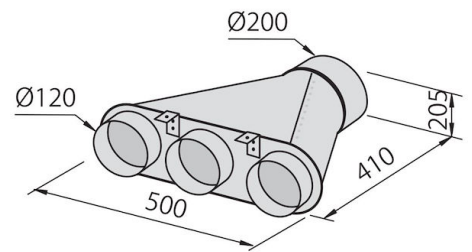
ACCESSOIRES OPTIONNELS



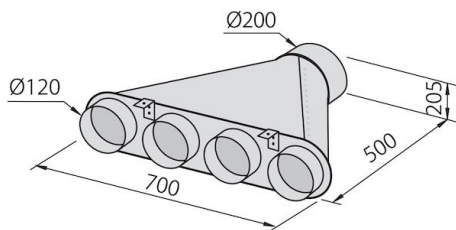
_kit cheminée télescopique



Collecteur pour 2 tubes



Collecteur pour 3 tubes



Collecteur pour 4 tubes



Gaine flexible silencieuse Ø 120



Gaine flexible silencieuse Ø 150

Foster 
Live the Quality

Kit de filtre à charbon