

Hotte d'aspiration S4001 island



Hottes d'aspiration

Code: 2442 091

90 cm



CARACTÉRISTIQUES

ARRÊT MOMENTANÉ

Il est possible de régler l'arrêt différé de la hotte, prolongeant ainsi la ventilation de la pièce en fin d'utilisation.

ASPIRATION DU PÉRIMÈTRE

L'aspiration périmétrique est une caractéristique commune à de nombreuses propositions de Foster. Les filtres à graisse sont dissimulés par des insertions en acier ou en cristal, et l'aspiration se fait par les fentes périmétriques. L'esthétique est plus propre, mais la solution présente également des avantages fonctionnels : le nettoyage est simplifié, l'aspiration et le silence sont améliorés. La dépression qui se crée dans la zone périmétrique facilite la capture des particules.

ÉCLAIRAGE LED

Une attention particulière est accordée aux économies d'énergie avec les systèmes d'éclairage à LED, dont la consommation est 10 fois moindre et la durée de vie 10 fois plus longue, afin de créer un confort et une sécurité adéquats dans la zone de cuisson.

HAUTE PERFORMANCE

Un débit plus élevé que la normale. Sous la conception raffinée se cache un outil puissant aux fonctionnalités professionnelles.

MOTEUR BRUSHLESS

De dernière génération, ils permettent des débits d'air importants avec une consommation d'énergie réduite. Ce sont les moteurs les plus silencieux et ils ont une durée de vie presque infinie.

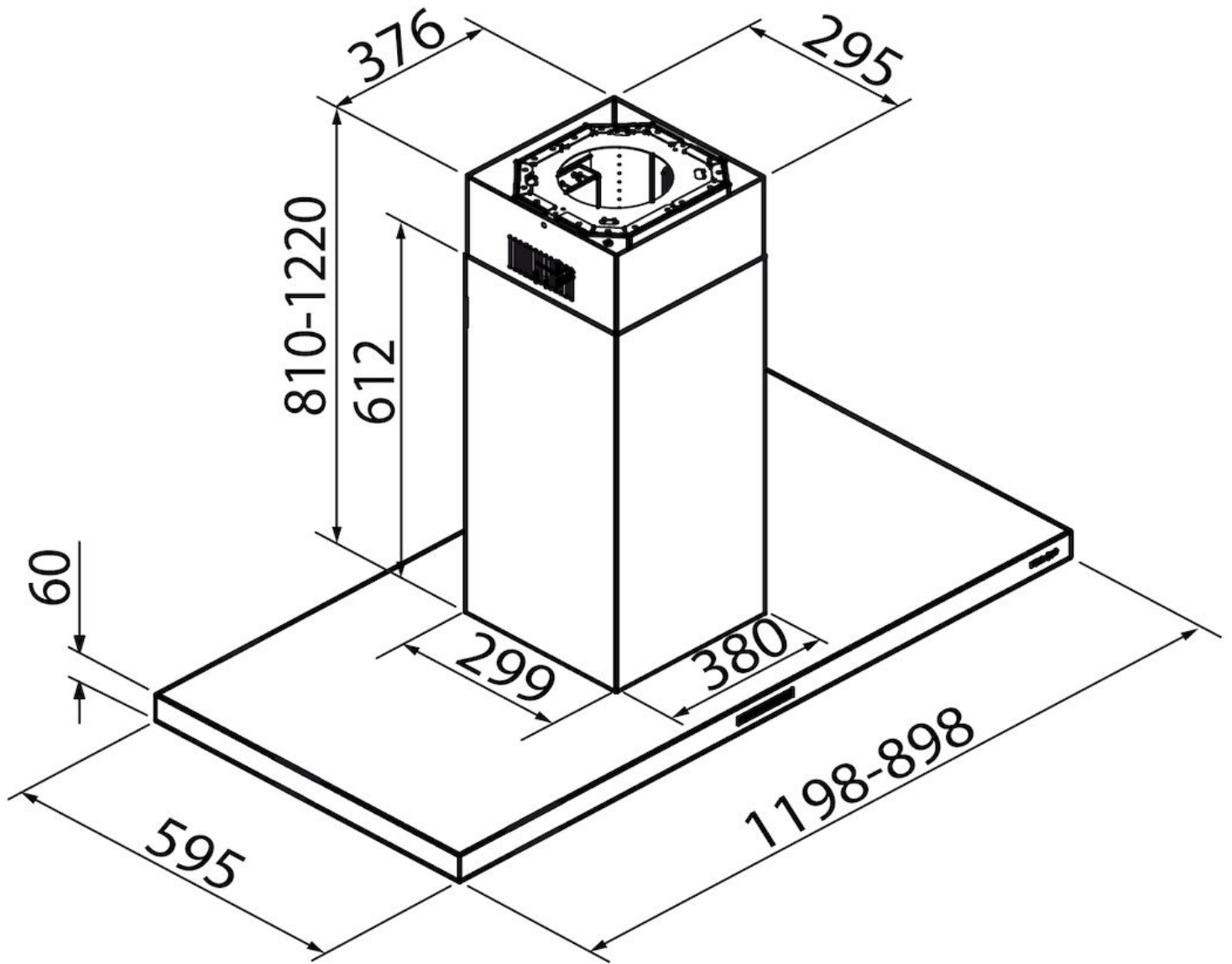
DÉTAILS

Matériau

Acier inoxydable AISI 304

Textures	Satiné
Hauteur cheminée	810 - 1220 mm
Classe énergétique	A+
Détails sur le type de produit	Cheminée télescopique
Filtre à graisse	2 Filtres à graisse
Fonctionnement	Aspiration (filtre avec filtres optionnels)
Trou d'extraction d'air	ø 120/150 mm
Éclairage	Éclairage LEDS : 12 x 1W (5 600 kelvins)
Débit	700mc/h
Puissance moteur	160W
Type de Hotte	Hotte d'aspiration île
Type de commandes	Contrôles électroniques Minimal
Vitesse d'aspiration	4 vitesses de fonctionnement
Notes:	Les tuyaux d'échappement des fumées doivent avoir un diamètre interne pas inférieur à 120 mm

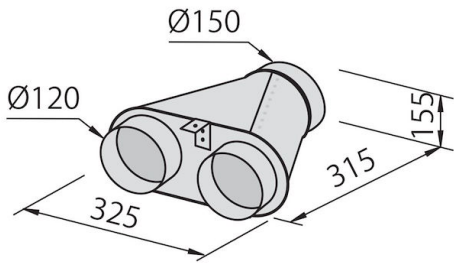
DESSINS TECHNIQUES



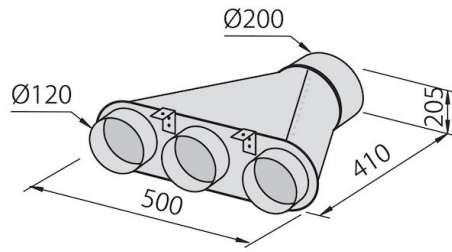
GALERIE



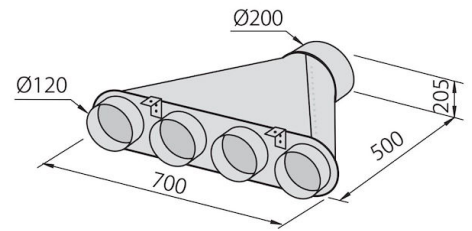
ACCESSOIRES OPTIONNELS



Collecteur pour 2 tubes
2523 000



Collecteur pour 3 tubes
2524 000



Collecteur pour 4 tubes
2525 000



Filtre à charbon Long Life
9700 001



Gaine flexible silencieuse Ø 120
9700 602



Gaine flexible silencieuse Ø 150
9700 603