

Hotte d'aspiration Pitagora

Hottes d'aspiration

Code: 2439 003



CARACTÉRISTIQUES

ARRÊT MOMENTANÉ

Il est possible de régler l'arrêt différé de la hotte, prolongeant ainsi la ventilation de la pièce en fin d'utilisation.

ÉCLAIRAGE LED

Une attention particulière est accordée aux économies d'énergie avec les systèmes d'éclairage à LED, dont la consommation est 10 fois moindre et la durée de vie 10 fois plus longue, afin de créer un confort et une sécurité adéquats dans la zone de cuisson.

DÉTAILS

Matériau Acier inoxydable AISI 304

Textures Satiné

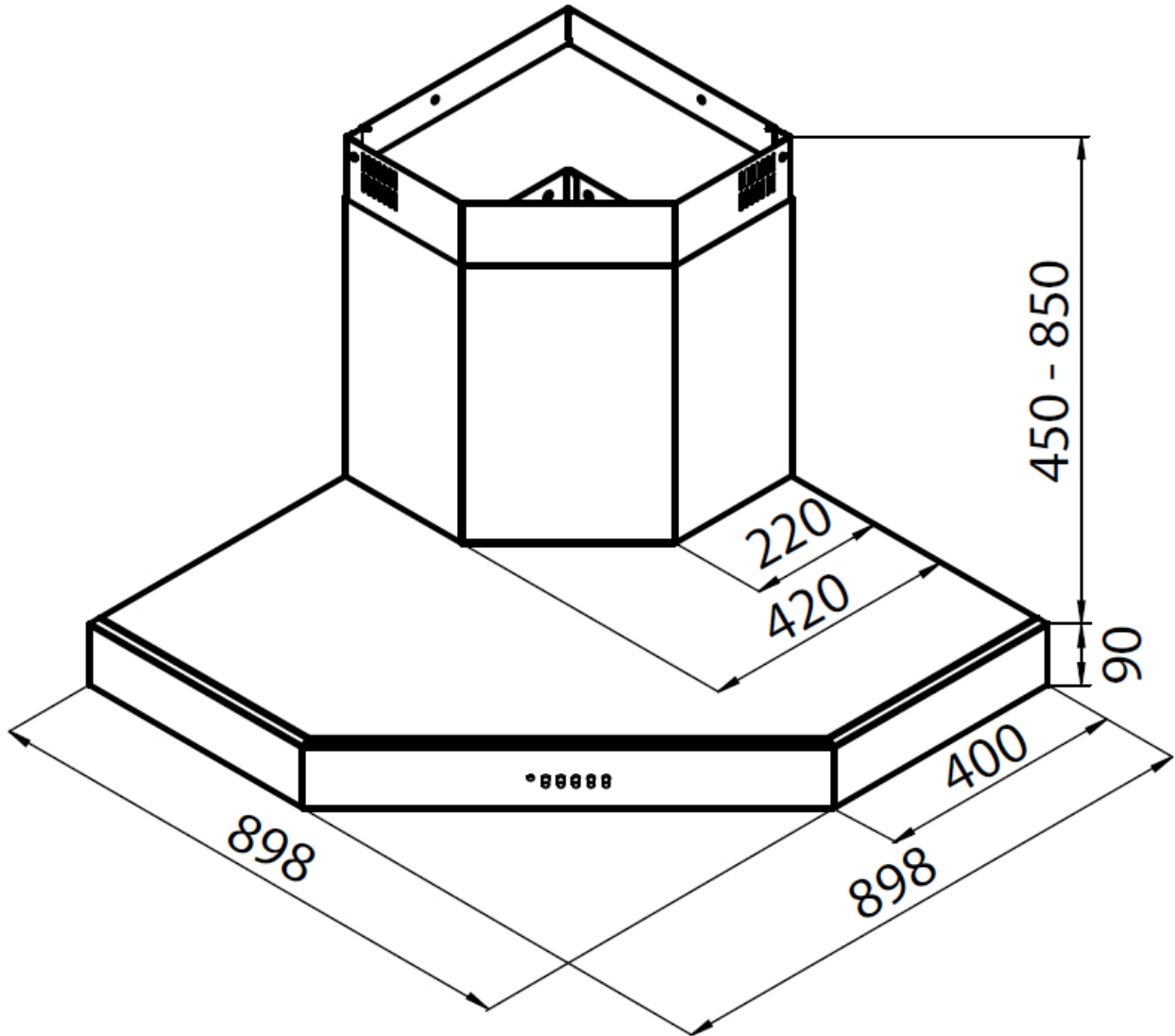
Hauteur cheminée 450 - 850 mm

Classe énergétique A

Détails sur le type de produit Cheminée télescopique

Filtre à graisse	2 Filtres à graisse
Fonctionnement	Aspiration (filtre avec filtres optionnels)
Trou d'extraction d'air	ø 150 mm
Éclairage	Éclairage LEDS (2x2,1 W) - 4 000 kelvins
Débit	750mc/h
Puissance moteur	250W
Type de Hotte	Hotte d'aspiration d'angle
Type de commandes	Contrôles électroniques Minimal
Vitesse d'aspiration	4 vitesses de fonctionnement
Notes:	Les tuyaux d'échappement des fumées doivent avoir un diamètre interne pas inférieur à 120 mm

DESSINS TECHNIQUES



ACCESSOIRES OPTIONNELS



Filtre à charbon
9700 409



Gaine flexible silencieuse Ø 120
9700 602



Gaine flexible silencieuse Ø 150
9700 603