

## Évier KE Filotop

Eviers

Code: 2265 050



### CARACTÉRISTIQUES

#### CUVE À RAYON ÉTROIT

Des cuves aux formes carrées au design moderne et à la capacité accrue. Pour une esthétique minimaliste combinée à un maximum de commodité.

#### CUVE PROFONDE

Des cuves qui atteignent une profondeur importante, plus de 20 cm, grâce à la technologie de production avancée, qui offrent une grande capacité et une grande commodité dans toutes les opérations de lavage.

#### DOUBLE TROU MITIGEUR

Le grand espace robinets est déjà équipé de 2 trous de robinet en standard. Dans le deuxième trou, il est possible d'installer la télécommande de l'écoulement automatique ou, en alternative, un distributeur de savon pratique.

#### ÉVIERS PROFONDS

Acier de 1 mm d'épaisseur. Une épaisseur importante qui garantit une résistance maximale pour les éviers qui ne connaissent pas les signes du temps.

#### PÉRIMÈTRE TROP COMPLET

Le trop plein est un dispositif de sécurité toujours présent sur les éviers Foster qui empêche l'eau de déborder de la cuve en cas d'oubli. La solution du vidange périmétrique améliore l'esthétique grâce à sa forme carrée et essentielle.

#### VIDANGE 3,5" BASKET

La vidange est équipé d'une grande bonde de 3,5", avec un bouchon à panier pratique qui empêche les parties solides de s'écouler dans le drain.

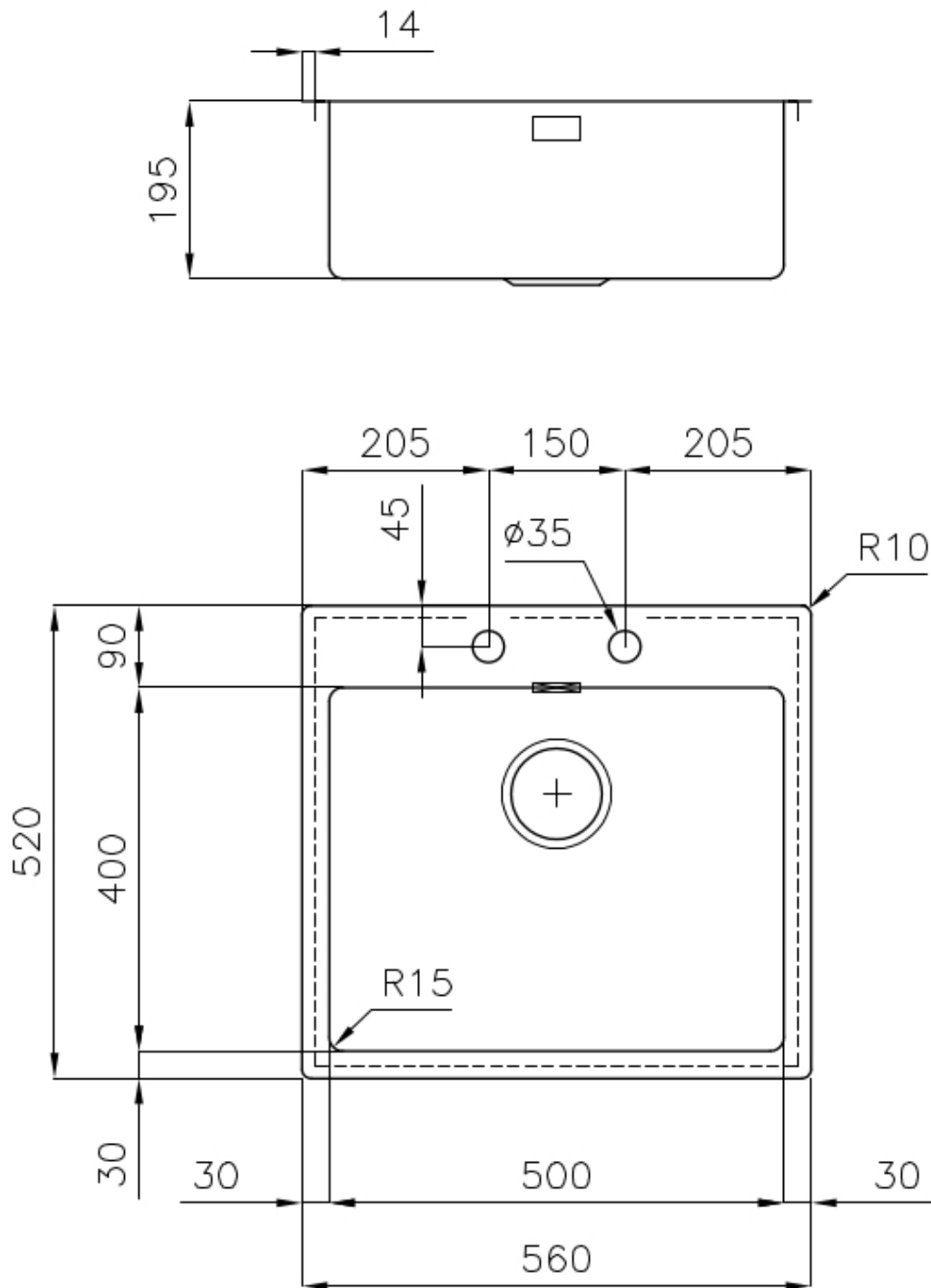
#### VIDANGE AVEC TÉLÉCOMMANDE

La vidange a pression avec télécommande rotative est inclus, un accessoire pratique qui évite de se mouiller les mains pour vider les cuves de l'eau.

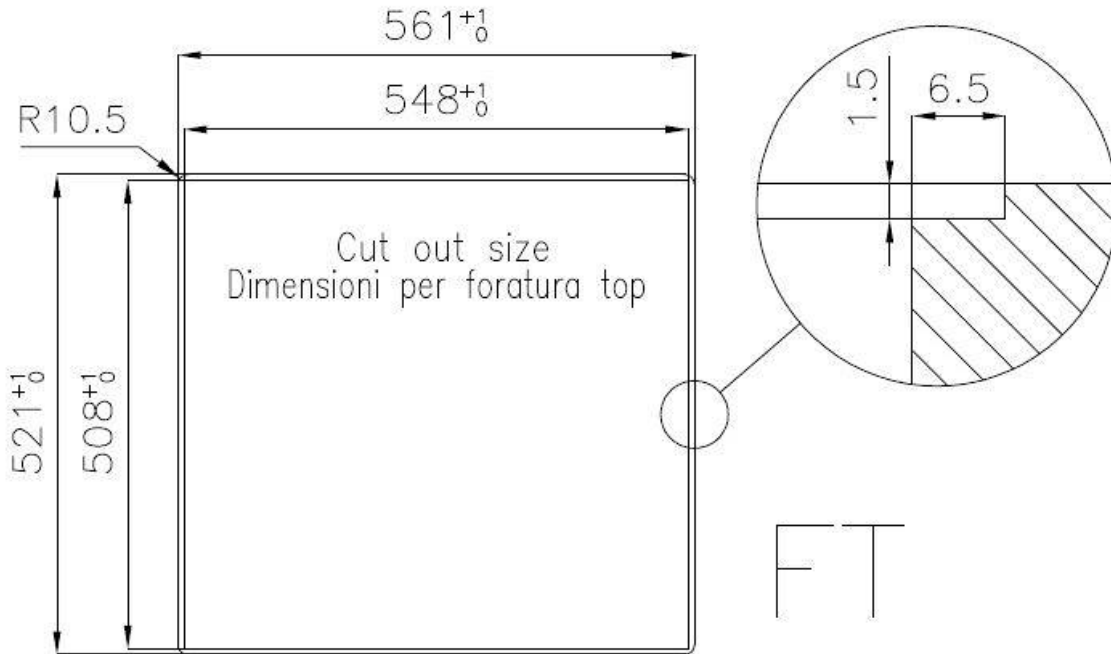
## DÉTAILS

Bord d'installation	A fleur   FTS
Finition	Brossée Foster
Matériau	Acier inoxydable AISI 304
Textures	Brossée Foster
Base	60 cm
Dimensions	560 x 520 mm
Équipement standard	Crochets de fixation, joint, vidange, trop-plein et siphon, Emballage en boîte
Trous mitigeur	2 trous en standard
Trou d'encastrement	Voir fiche technique
Égouttoir	Non
Largeur	56 cm
Mesure cuve	500 x 400 mm
Numéro cuves	1 cuve
Vidange	Vidange avec contrôle automatique des particules

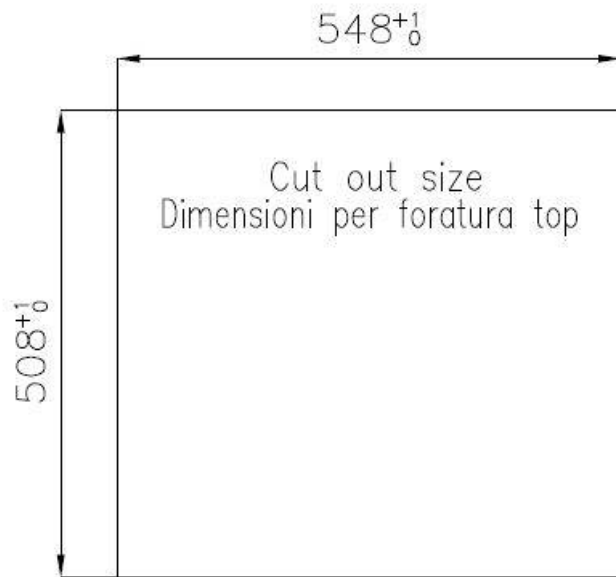
## DESSINS TECHNIQUES



## Lavello serie KE cod. 2265/050

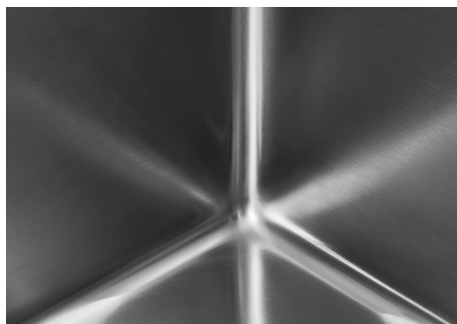


FT



FTS

### GALERIE



## FOURNI

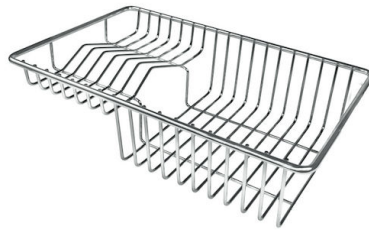


**Vidange automatique - PM**  
8407 113

## ACCESSOIRES OPTIONNELS

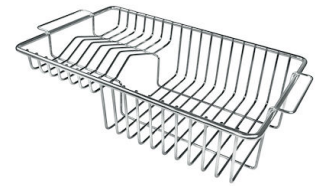


**Cuvette blanche**  
8153 100



**Panier à vaisselle inox**  
8100 303

\* uniquement en combinaison avec  
l'accessoire 8644 101



**Panier à vaisselle inox**  
8100 201



**Planche de découpe en HDPE**  
8657 001



**Planche de découpe en verre**  
8631 300



**Planche de découpe Twin in HDPE**  
8644 101



**Black grille**  
8100 617



**Cuvette perforée en acier inoxydable**  
8151 000

\* uniquement en combinaison avec l'accessoire 8644 101

**Grille Black**  
8100 652



**Kit râpes avec anneau de support et cuvette**  
8159 101

\* uniquement en combinaison avec l'accessoire 8644 101



**Planche de découpe Twin en bois Iroko avec tamis en acier inoxydable**  
8644 044

8644 044

## LES APPARIEMENTS RECOMMANDÉS



**Black grille**  
8100 617

**Grille Black**  
8100 652



**Mitigeur Bert**  
8428 100



**Mitigeur KE**  
8492 000



**Planche de découpe Twin en bois  
Iroko avec tamis en acier  
inoxydable**  
8644 044