

Évier KE 2222 05x

Eviers

Code: 2222 05x

Code: 2222 051 DX (Cuve à droite)

Code : 2222 052 SX (Cuve à gauche)



CARACTÉRISTIQUES

ÉVIERS PROFONDS

Acier de 1 mm d'épaisseur. Une épaisseur importante qui garantit une résistance maximale pour les éviers qui ne connaissent pas les signes du temps.

VIDANGE 3,5" BASKET

La vidange est équipé d'une grande bonde de 3,5", avec un bouchon à panier pratique qui empêche les parties solides de s'écouler dans le drain.

PÉRIMÈTRE TROP COMPLET

Le trop plein est un dispositif de sécurité toujours présent sur les éviers Foster qui empêche l'eau de déborder de la cuve en cas d'oubli. La solution du vidange périmétrique améliore l'esthétique grâce à sa forme carrée et essentielle.

CUVE À RAYON ÉTROIT

Des cuves aux formes carrées au design moderne et à la capacité accrue. Pour une esthétique minimaliste combinée à un maximum de commodité.

CUVE PROFONDE

Des cuves qui atteignent une profondeur importante, plus de 20 cm, grâce à la technologie de production avancée, qui offrent une grande capacité et une grande commodité dans toutes les opérations de lavage.

DÉTAILS

Finition

Brossée Foster

Matériau

Acier inoxydable AISI 304

Textures Brossée Foster

Base 90 cm

Bord d'installation Partiellement à fleur

Dimensions 1173x513 mm

Équipement standard Crochets de fixation, joint, vidange, trop-plein et siphon, Emballage en boîte

Trous mitigeur 1 trou en standard - 2ème trou sur demande

Trou d'encastrement 1140x480 mm

Égouttoir Oui

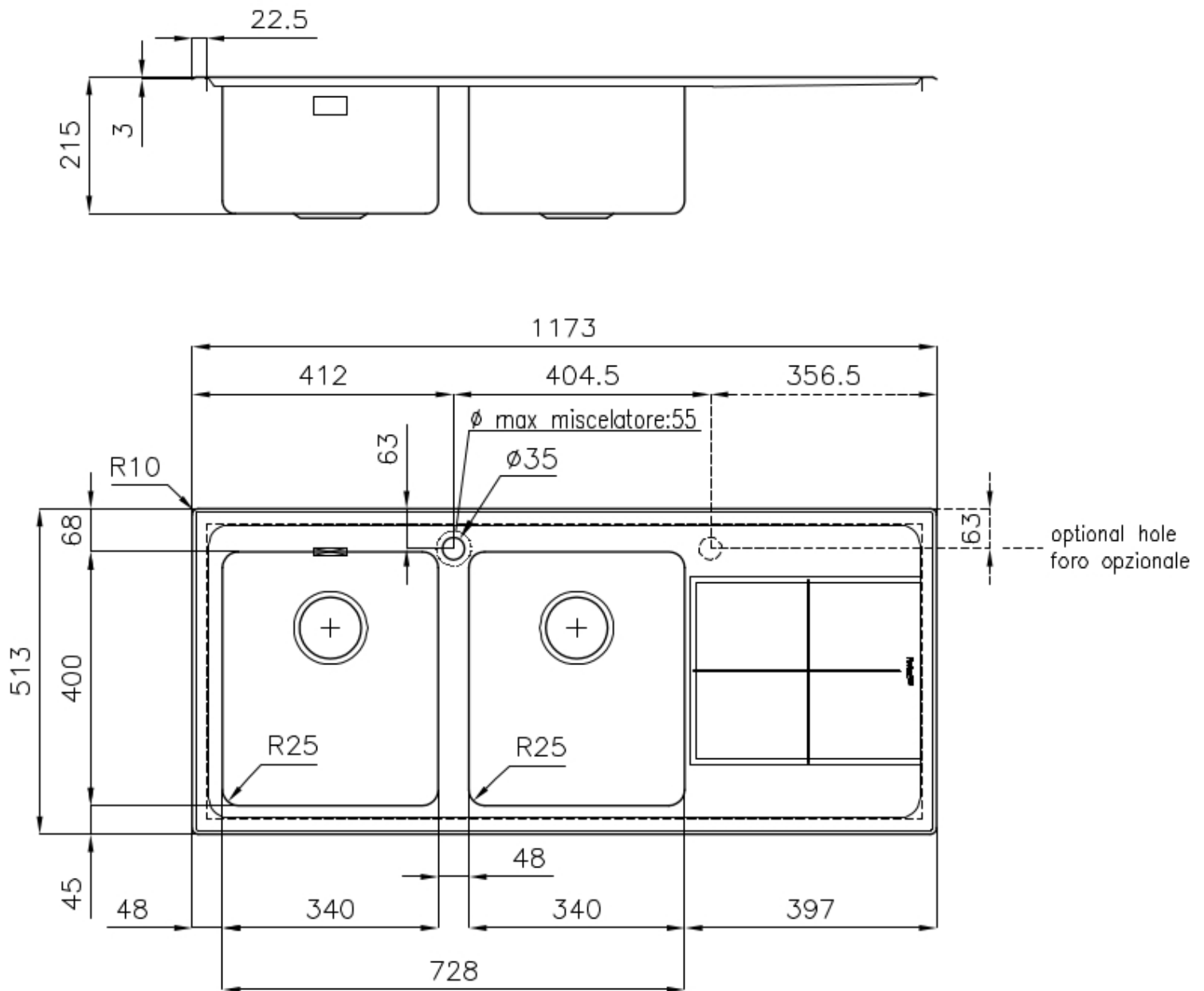
Largeur 117 cm

Mesure cuve 340x400mm

Numéro cuves 2 cuves

Vidange Vidange de 3,5

DESSINS TECHNIQUES



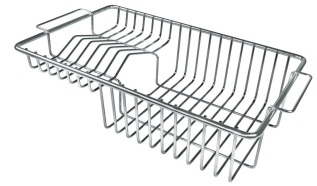
ACCESSOIRES OPTIONNELS



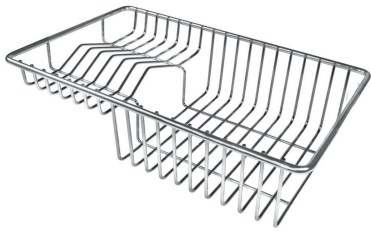
Cuvette blanche 8153 100



Kit planche de découpe en bois Iroko avec tamis en acier inoxydable 8644 042



Panier à vaisselle inox 8100 201



Panier à vaisselle inox 8100 303



Panier en acier inoxydable 8611 000



Planche de découpe en HPDE 8657 001



Planche de découpe en verre 8631 300



Planche de découpe Twin en bois Iroko 8644 041



Planche de découpe Twin in HDPE 8644 101



Cuvette perforée en acier inoxydable 8151 000



Kit râpes avec anneau de support et cuvette 8159 101

AVERTISSEMENT

Les accessoires 8159101, 8100303,8151000 ne peuvent être utilisés qu'avec l'accessoire 8644101

LES APPARIEMENTS RECOMMANDÉS



Mitigeur KE 8492 000



Mitigeur Tre Alto 8468 000

DÉCHETS AUTOMATIQUES EN OPTION



Vidange automatique 8407 113



Vidange automatique Space
8407 108



Vidange automatique Space
8407 109



Vidange automatique Space
Light 8407 117



Vidange automatique Space
Milano 8407 115



Vidange automatique Space
Push 8407 116