

## Évier KE - R15 2202 85x

Éviers

Code: 2202 85x

Code: 2202 851 DX (Cuve à droite)

Code : 2202 852 SX (Cuve à gauche)



### CARACTÉRISTIQUES

#### ÉVIERS PROFONDS

Acier de 1 mm d'épaisseur. Une épaisseur importante qui garantit une résistance maximale pour les éviers qui ne connaissent pas les signes du temps.

#### VIDANGE 3,5" BASKET

La vidange est équipé d'une grande bonde de 3,5", avec un bouchon à panier pratique qui empêche les parties solides de s'écouler dans le drain.

#### PÉRIMÈTRE TROP COMPLET

Le trop plein est un dispositif de sécurité toujours présent sur les éviers Foster qui empêche l'eau de déborder de la cuve en cas d'oubli. La solution du vidange périmétrique améliore l'esthétique grâce à sa forme carrée et essentielle.

#### CUVE À RAYON ÉTROIT

Des cuves aux formes carrées au design moderne et à la capacité accrue. Pour une esthétique minimaliste combinée à un maximum de commodité.

### DÉTAILS

Finition Brossée Foster

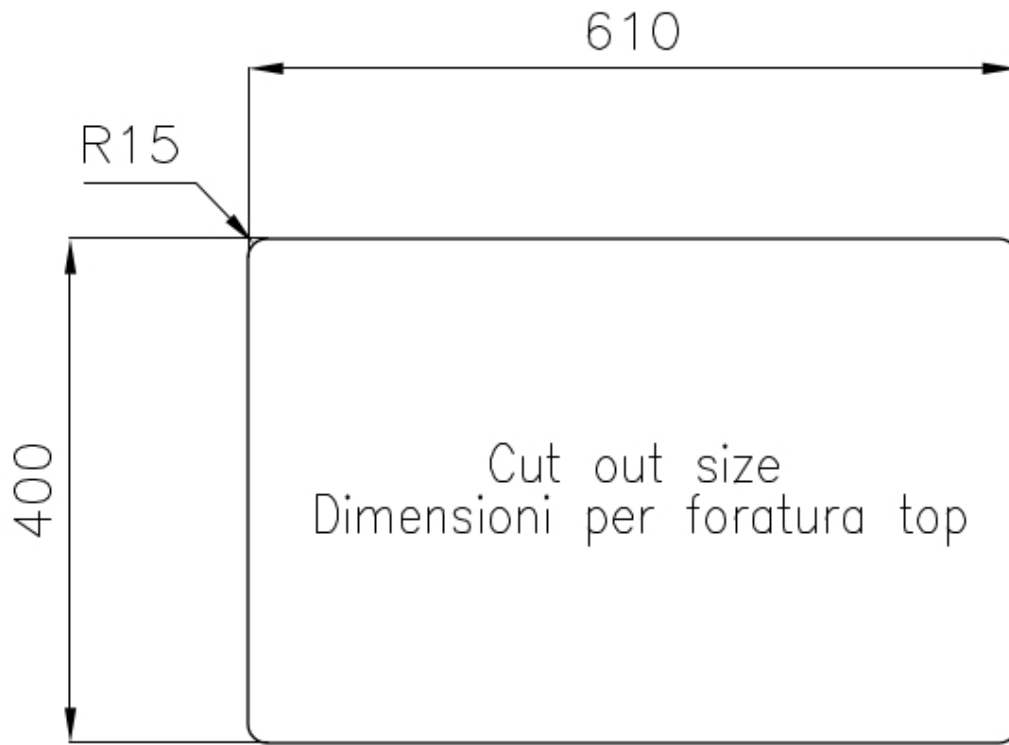
Matériau Acier inoxydable AISI 304

Textures Brossée Foster

Base	80 cm
Bord d'installation	Sous-plan
Dimensions	660x450 mm
Équipement standard	Crochets de fixation, joint, vidange, trop-plein et siphon, Emballage en boîte
Trous mitigeur	Pas de trous en standard
Trou d'encastrement	Voir fiche technique (pour tous les modèles à fleur ou à fleur installés par-dessus, et sous-plan)
Égouttoir	Non
Largeur	66 cm
Mesure cuve	400x400 + 180x400mm
Numéro cuves	2 cuves
Vidange	Vidange de 3,5

## DESSINS TECHNIQUES





## ACCESSOIRES OPTIONNELS



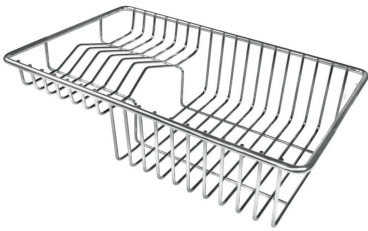
Cuvette blanche 8153 100



Grille porte-assiettes inox 8100 154



Kit planche de découpe en bois Iroko avec tamis en acier inoxydable 8644 042



Panier à vaisselle inox 8100 303



Panier blanc 8612 100



Panier en acier inoxydable 8612 000



Passoire en acier inoxydable 8154 000



Planche de découpe en HPDE 8657 001



Planche de découpe en verre 8631 300



Planche de découpe Twin en bois Iroko 8644 004



Planche de découpe Twin en bois Iroko 8644 041



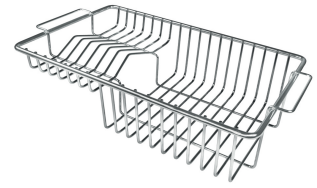
Planche de découpe Twin in HDPE 8644 101



Cuvette perforée en acier inoxydable 8151 000



Kit râpes avec anneau de support et cuvette 8159 101



Panier à vaisselle inox 8100 201

## AVERTISSEMENT

**Les accessoires 8159101, 8100303,8151000 ne peuvent être utilisés qu'en combinaison avec l'accessoire 8644101**

**Les accessoires 8100154, 8154000 ne peuvent être utilisés qu'en combinaison avec l'accessoire 8644004**

## LES APPARIEMENTS RECOMMANDÉS



Mitigeur Camillo 8467 000



Mitigeur Lorenzo 8466 000

## DÉCHETS AUTOMATIQUES EN OPTION



Vidange automatique 8407 113



Vidange automatique Space  
8407 108



Vidange automatique Space  
8407 109



Vidange automatique Space  
Light 8407 117



Vidange automatique Space  
Milano 8407 115



Vidange automatique Space  
Push 8407 116