

Évier KS

Cuve à droite

Eviers

Code: 2163 061



CARACTÉRISTIQUES

ACCROCHES COULISSANTS

Système exclusif d'installation Foster qui permet aux crochets de fixation de glisser sur tout le périmètre de l'évier. Il permet une installation facile en pouvant positionner les crochets aux endroits les plus accessibles.

CUVE PROFONDE

Des cuves qui atteignent une profondeur importante, plus de 20 cm, grâce à la technologie de production avancée, qui offrent une grande capacité et une grande commodité dans toutes les opérations de lavage.

PLUS DE VALEUR

Foster utilise un acier plus épais que les épaisseurs moyennes utilisées par les autres fabricants. C'est ainsi que, grâce aussi à sa longue expérience, Foster sait comment fabriquer des éviers de qualité supérieure et avec une meilleure résistance au vieillissement.

POSSIBILITÉ DE TROUS SUPPLÉMENTAIRES

L'évier peut être personnalisé avec l'exécution sur demande lors de la commande de trous supplémentaires, qui peuvent être utilisés pour les mitigeurs à double trou, pour les vidanges avec télécommande ou pour l'installation de distributeurs de savon. Les positions sont marquées sur les dessins par des trous en pointillés.

VIDANGE 3,5" BASKET

La vidange est équipé d'une grande bonde de 3,5", avec un bouchon à panier pratique qui empêche les parties solides de s'écouler dans le drain.

DÉTAILS

Bord d'installation

Standard (bord de 8 mm)

Finition Brossée Foster

Matériau Acier inoxydable AISI 304

Textures Brossée Foster

Base 60-80 cm

Dimensions 970 x 500 mm

Équipement standard Crochets de fixation, joint, vidange, trop-plein et siphon, Emballage en boîte

Trous mitigeur 1 trou en standard - 2ème et 3ème sur demande

Trou d'encastrement 950 x 480 mm

Égouttoir Oui

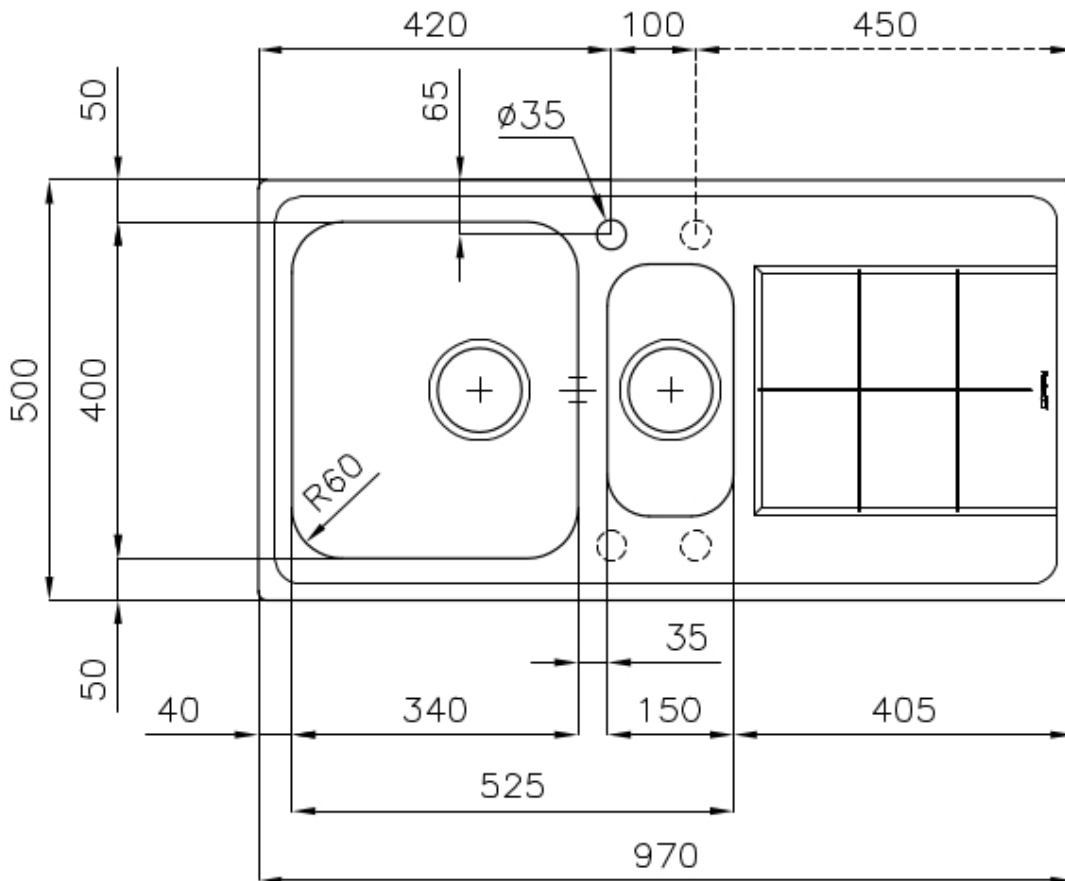
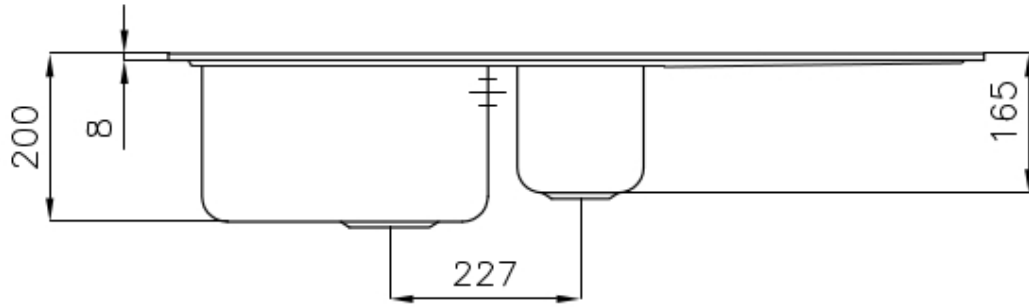
Largeur 97 cm

Mesure cuve 340x400 + 150x300mm

Numéro cuves 2 cuves

Vidange Vidange de 3,5

DESSINS TECHNIQUES

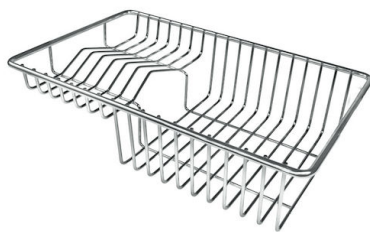


--- optional hole
foro opzionale

ACCESSOIRES OPTIONNELS



Cuvette blanche
8153 100



Panier à vaisselle inox
8100 303
* uniquement en combinaison avec
l'accessoire 8644 101



Passoire blanche
8151 100



Planche de découpe en HDPE
8657 001



Planche de découpe en verre
8633 300



Planche de découpe en verre
8631 300



Planche de découpe Twin in HDPE
8644 101



**Kit râpes avec anneau de support
et cuvette**
8159 101
* uniquement en combinaison avec
l'accessoire 8644 101

LES APPARIEMENTS RECOMMANDÉS



Mitigeur KS Plus
8522 000



Mitigeur NYC
8486 000

DÉCHETS AUTOMATIQUES EN OPTION



Vidange automatique
8407 100



Vidange automatique
8407 000



Vidange automatique LIRA
8407 103



Vidange automatique LIRA
8407 102