

Évier KE - R15 Vintage Copper



Eviers

Code: 2157 888



CARACTÉRISTIQUES

VINTAGE PVD

La prestigieuse finition PVD se combine avec le soin du détail de la finition Vieille, pour créer une combinaison d'une élégance unique.

COPPER

La finition Copper est obtenue en traitant l'acier par un procédé physique appelé PVD (Physical Vacuum Deposition) qui dépose des particules de métaux nobles sur la surface. Il en résulte un effet esthétique unique et raffiné et une amélioration des propriétés mécaniques de l'acier qui est plus résistant aux chocs et aux rayures.

CUVE À RAYON ÉTROIT

Des cuves aux formes carrées au design moderne et à la capacité accrue. Pour une esthétique minimaliste combinée à un maximum de commodité.

ÉVIERS PROFONDS

Acier de 1 mm d'épaisseur. Une épaisseur importante qui garantit une résistance maximale pour les éviers qui ne connaissent pas les signes du temps.

PÉRIMÈTRE TROP COMPLET

Le trop plein est un dispositif de sécurité toujours présent sur les éviers Foster qui empêche l'eau de déborder de la cuve en cas d'oubli. La solution du vidange périmétrique améliore l'esthétique grâce à sa forme carrée et essentielle.

VIDANGE 3,5" BASKET

La vidange est équipé d'une grande bonde de 3,5", avec un bouchon à panier pratique qui empêche les parties solides de s'écouler dans le drain.

DÉTAILS

Bord d'installation

Sous-plan

Coloration

Copper

Finition

PVD

Matériau

Acier inoxydable AISI 304

Textures

Vintage

Base

80 cm

Dimensions

750 x 440 mm

Équipement standard

Crochets de fixation, joint, vidange, trop-plein et siphon, Emballage en boîte

Trous mitigeur

Pas de trous en standard

Trou d'encastrement

Voir fiche technique

Égouttoir

Non

Largeur

75 cm

Mesure cuve

710 x 400 mm

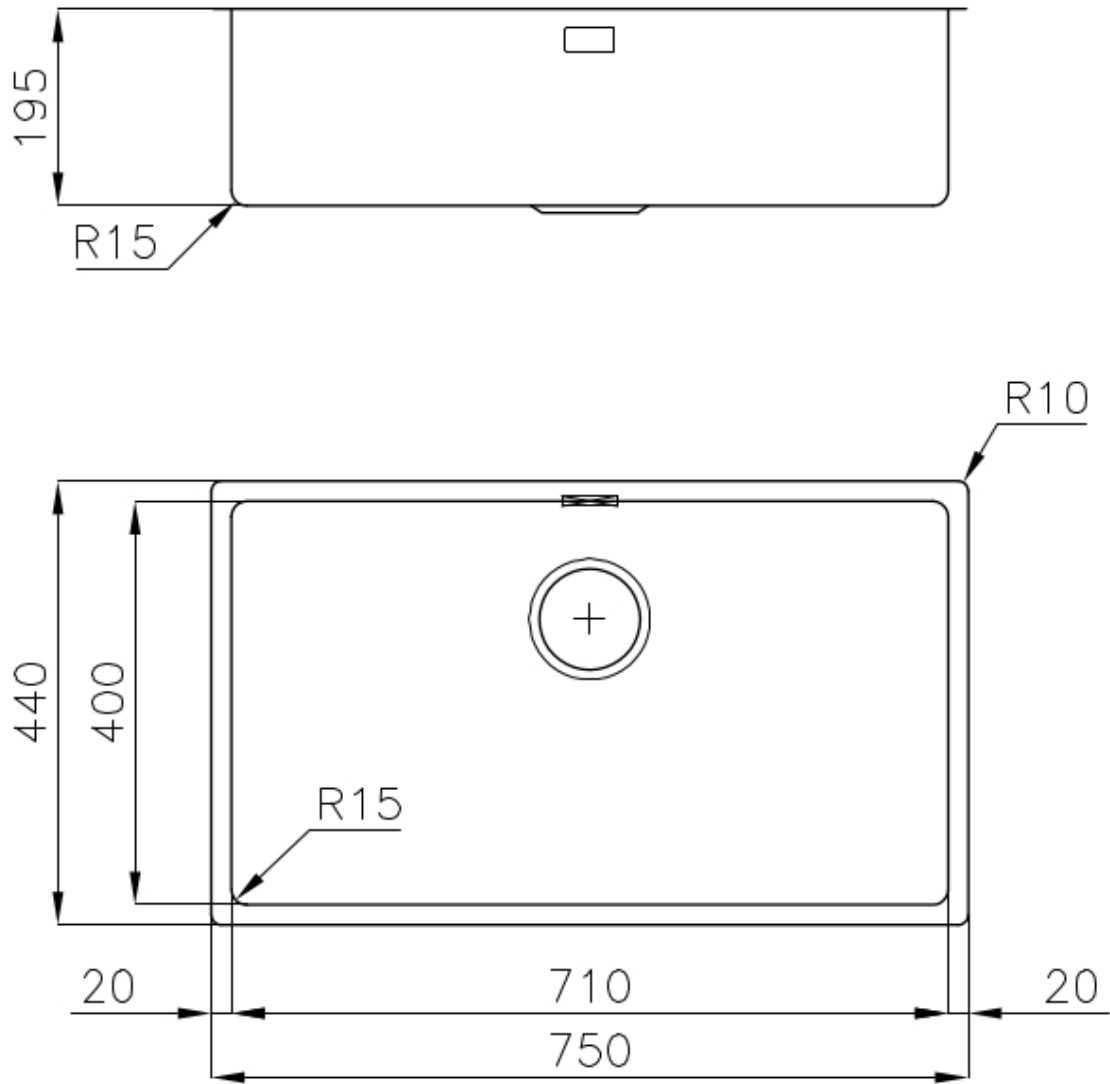
Numéro cuves

1 cuve

Vidange

Vidange de 3,5

DESSINS TECHNIQUES





Cut out size
Dimensioni per foratura top

GALERIE



ACCESSOIRES OPTIONNELS



Cuvette blanche
8153 100



Grille porte-assiettes inox ne peut être utilisé qu'en combinaison avec les accessoires 8644 003
8100 154



Panier à vaisselle inox
8100 303
* uniquement en combinaison avec l'accessoire 8644 101



Panier blanc
8612 100



Panier en acier inoxydable
8612 000



Planche de découpe en HDPE
8657 001



Planche de découpe en verre
8631 300



Planche de découpe Twin in HDPE
8644 101



Cuvette perforée en acier inoxydable
8151 000
* uniquement en combinaison avec l'accessoire 8644 101



**Kit râpes avec anneau de support
et cuvette**

8159 101

* uniquement en combinaison avec
l'accessoire 8644 101



Panier à vaisselle inox

8100 201

LES APPARIEMENTS RECOMMANDÉS



Mitigeur Omega Copper

8497 400