

Évier KE - R15 Vintage Gun Metal

Eviers

Code: 2157 086



CARACTÉRISTIQUES

CUVE À RAYON ÉTROIT

Des cuves aux formes carrées au design moderne et à la capacité accrue. Pour une esthétique minimaliste combinée à un maximum de commodité.

ÉVIERS PROFONDS

Acier de 1 mm d'épaisseur. Une épaisseur importante qui garantit une résistance maximale pour les éviers qui ne connaissent pas les signes du temps.

GUN METAL

La finition Gun Metal est obtenue en traitant l'acier par un procédé physique appelé PVD (Physical Vacuum Deposition) qui dépose des particules de métaux nobles sur la surface. Il en résulte un effet esthétique unique et raffiné et une amélioration des propriétés mécaniques de l'acier qui est plus résistant aux chocs et aux rayures.

PÉRIMÈTRE TROP COMPLET

Le trop plein est un dispositif de sécurité toujours présent sur les éviers Foster qui empêche l'eau de déborder de la cuve en cas d'oubli. La solution du vidange périmétrique améliore l'esthétique grâce à sa forme carrée et essentielle.

VIDANGE 3,5" BASKET

La vidange est équipée d'une grande bonde de 3,5", avec un bouchon à panier pratique qui empêche les parties solides de s'écouler dans le drain.

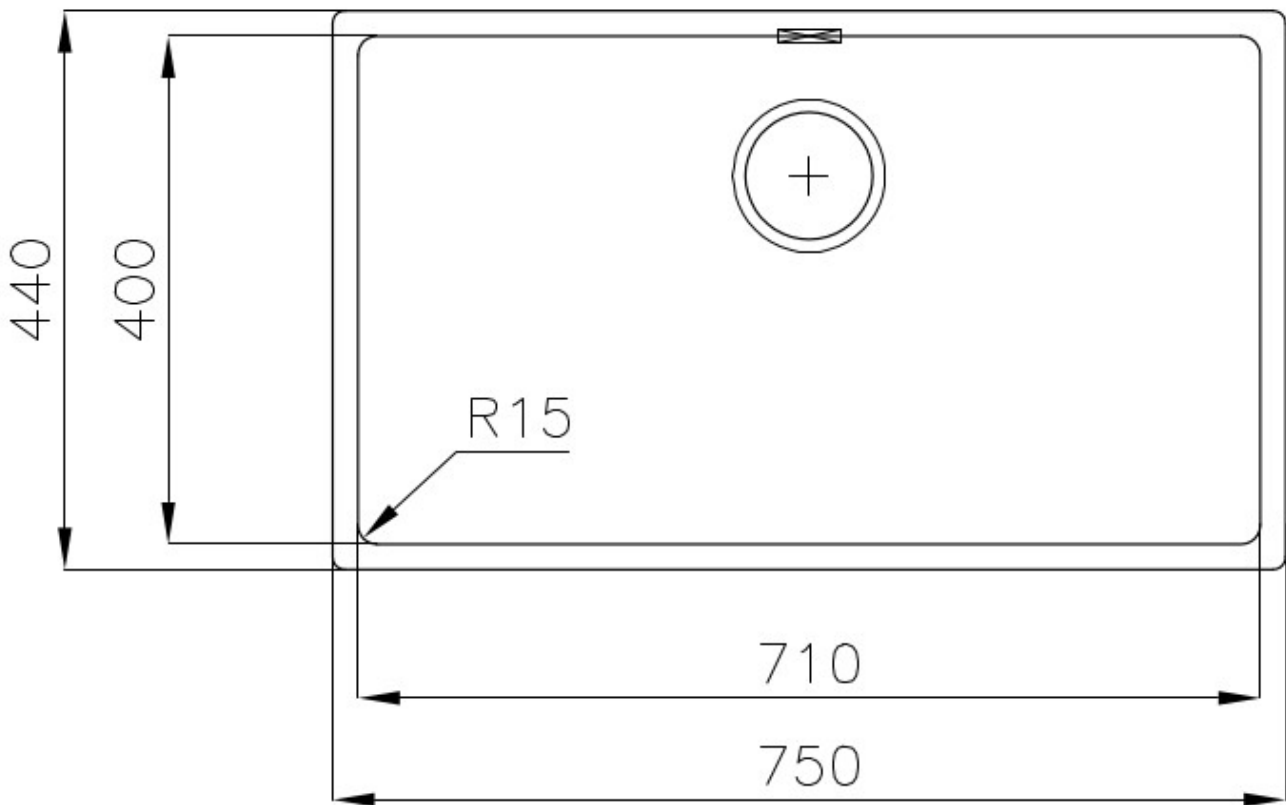
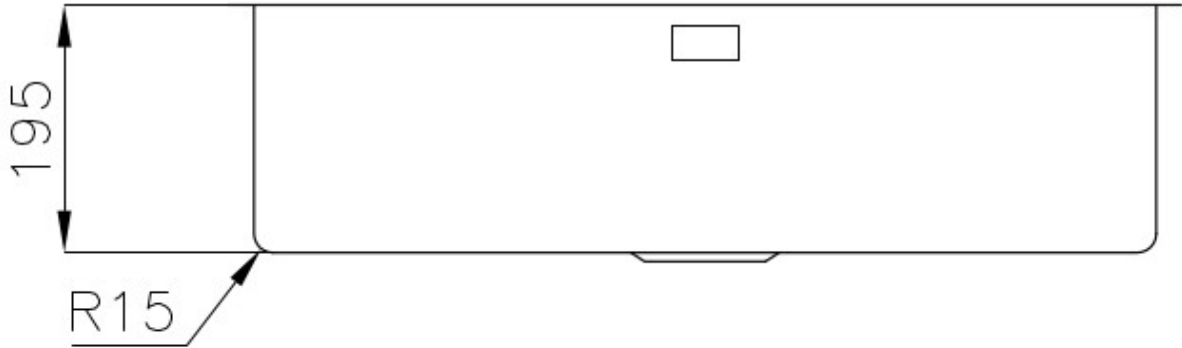
VINTAGE PVD

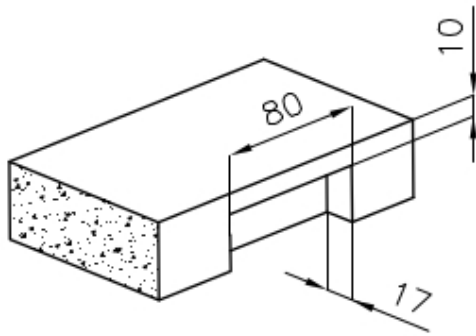
La prestigieuse finition PVD se combine avec le soin du détail de la finition Vieille, pour créer une combinaison d'une élégance unique.

DÉTAILS

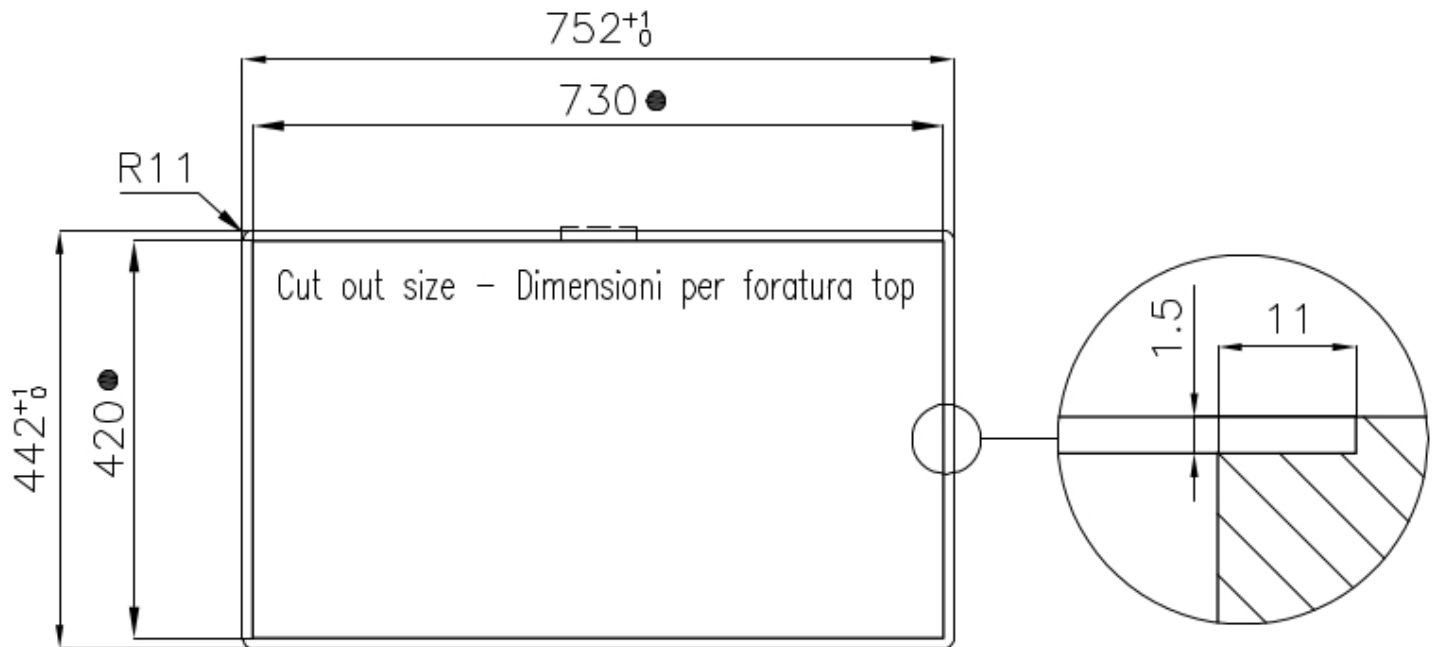
Bord d'installation	A fleur FTS
Coloration	Gun Metal
Finition	PVD
Matériau	Acier inoxydable AISI 304
Textures	Vintage
Base	80 cm
Dimensions	750x440 mm
Équipement standard	Crochets de fixation, joint, vidange, trop-plein et siphon, Emballage en boîte
Trous mitigeur	Pas de trous en standard
Trou d'encastrement	Voir fiche technique
Égouttoir	Non
Largeur	75 cm
Mesure cuve	710x400mm
Numéro cuves	1 cuve
Vidange	Vidange de 3,5

DESSINS TECHNIQUES



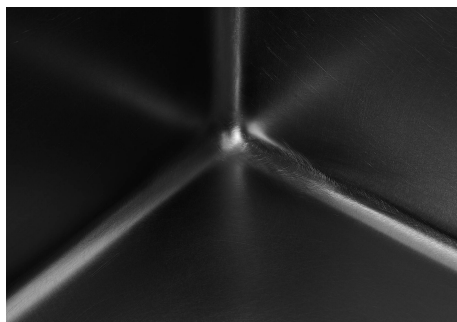


Intaglio per il troppo-pieno
Recess for housing the over-flow



- Built-in cut out for FTS – Foratura per installazione FTS

GALERIE



ACCESSOIRES OPTIONNELS



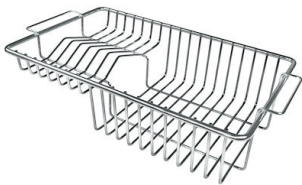
Cuvette blanche



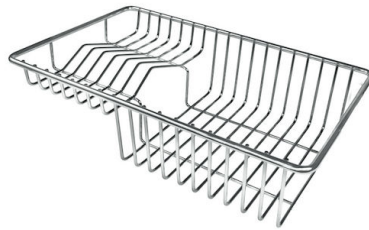
Grille porte-assiettes inox



Kit planche de découpe en bois Iroko avec tamis en acier inoxydable



Panier à vaisselle inox



Panier à vaisselle inox



Panier en acier inoxydable



Passoire en acier inoxydable



Planche de découpe en HPDE



Planche de découpe en verre



Planche de découpe Twin en bois Iroko



Planche de découpe Twin en bois Iroko



Planche de découpe Twin in HDPE



Cuvette perforée en acier inoxydable



Kit râpes avec anneau de support et cuvette

AVERTISSEMENT

Les accessoires 8159101, 8100303, 8151000 ne peuvent être utilisés qu'en combinaison avec l'accessoire 8644101

Les accessoires 8100154, 8154000 ne peuvent être utilisés qu'en combinaison avec l'accessoire 8644004

LES APPARIEMENTS RECOMMANDÉS



Mitigeur Bert



Mitigeur KE

DÉCHETS AUTOMATIQUES EN OPTION



Vidange automatique Gun metal